

TIPO STANDARD

SERIE **NOM**



NOVITA'

- * Piccole dimensioni \varnothing 24 mm
- * Alta risoluzione fino a 600P/R.
- * Resistenza ad alta temperatura (fino 70°C).
- * Max velocità di rotazione 6000rpm.

Modelli

NOM-S□□ - 2M□ - □□□ - 00

Risoluzione

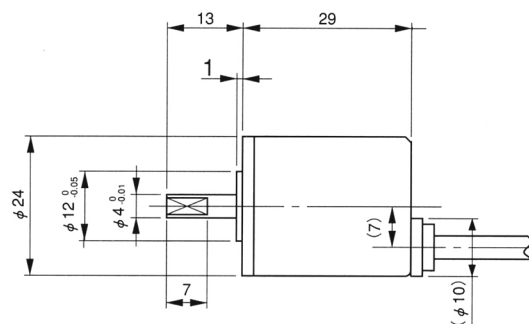
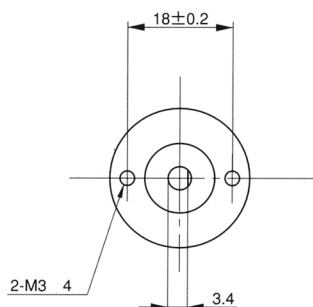
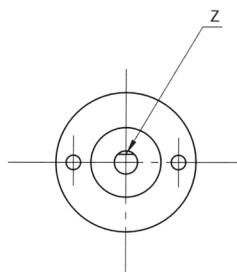
cod.	impulsi/giro
100	100 P/R
200	200 P/R
300	300 P/R
360	360 P/R
400	400 P/R
500	500 P/R
512	512 P/R
600	600 P/R

Lung.cavo: 050 = 500 mm
100 = 1000 mm
300 = 3000 mm

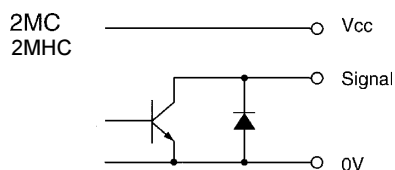
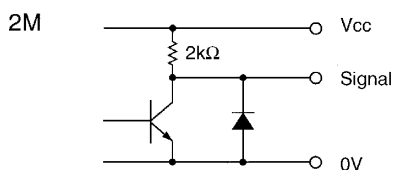
Uscita: = in tensione (NPN)
C = Open Collector NPN
HC = Open Collector NPN 24V

Segnali : 2M = 2 segnali A,B + Z

Dimensioni esterne



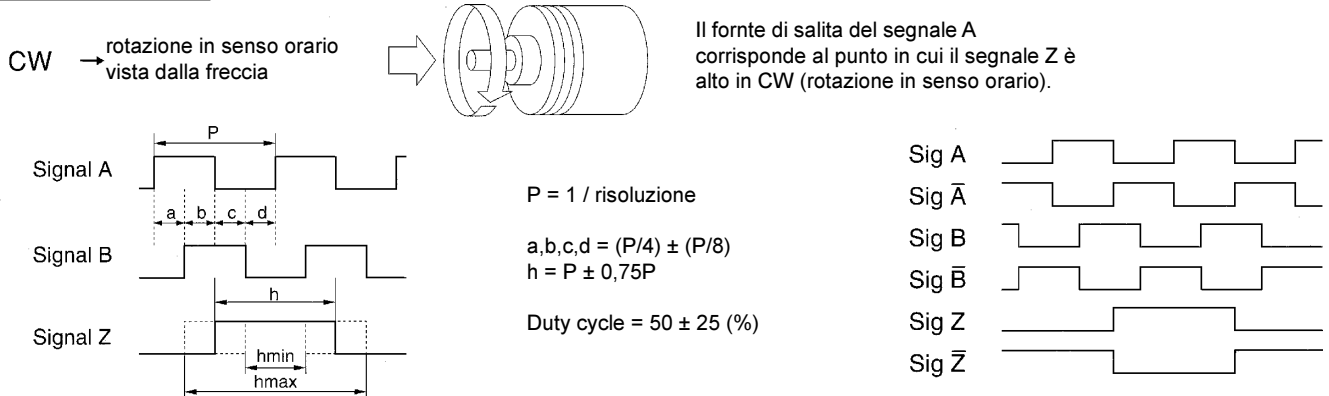
Circuito di uscita



Specifiche elettriche

TIPO	2M	2MC	2MHC
Alimentazione	DC 4,5 ... 13,2V		DC 10,8 ...26,4V
Autoconsumo	< 45 mA	< 30 mA	
Uscita	"H"	alim. - 1V	--
	"L"	< 0,4V	
Max corrente uscita	20 mA	30 mA	
Salita e discesa segnale	< 1 μsec		
Max risposta in frequenza	60 KHz		
Max tensione TR di uscita	--	50V	

Forme d'onda



Connessioni elettriche

2M , 2MC

Colore cavi	Descrizione
rosso	alimentazione
nero	0V (COM)
verde o blu	segnale A
bianco	segnale B
giallo	segnale Z
calza	NC

Specifiche meccaniche

Coppia di partenza	9.8x10 ⁻⁴ N·m	
Accelerazione angolare	1 x 10 ⁵ rad/s ²	
Carico sull'albero	laterale	4.9 N
	radiale	9.8 N
Momento d'inerzia	2 x 10 ⁻⁷ kg·m ²	
Max velocità	6000 rpm	
Peso	35 g	

Specifiche ambientali

Temperatura di lavoro	-10°...+70°C
Temperatura immagazz.	-30°...+80°C
Umidità	<85%RH
Vibrazioni	10...55 Hz / 1,5 mm 2hr
Urti	490m/s ² / 11 ms XYZ
Grado protezione	IP 50