

FOTOSENSORI A RIFLESSIONE CON FUNZIONE DI AUTO-APPRENDIMENTO

*** 3 MODELLI:**

GA-MT1R a riflessione con catarifrangente particolarmente adatto a rilevare contenitori trasparenti,

GA-M3R a riflessione con catarifrangente polarizzato K-7 o K-71

GA-S05R a riflessione diretta.

*** Facile funzionamento:** con la semplice pressione di un tasto si imposta la sensibilità e il modo di funzionamento Light-On o Dark-On.

*** Impostazione precisa della sensibilità in assenza di oggetto:** la sensibilità ideale può essere impostata anche senza l'oggetto, funzione utile nel caso in cui il sensore venga utilizzato in zone non facilmente raggiungibili, alte o strette, o dove sia difficile posizionare l'oggetto.

*** Tre modi di auto-apprendimento:**

auto-apprendimento = l'apprendimento viene fatto in due tempi, prima con e poi senza l'oggetto;

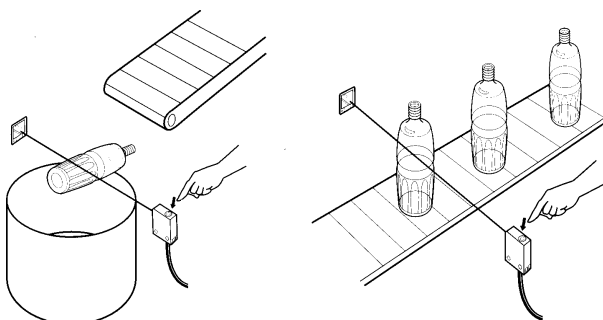
auto-apprendimento totale = senza fermare la linea di produzione, conveniente nel caso di oggetti cadenti o che non si possono fermare;

impostazione della massima sensibilità = il più adatto per l'impostazione della sensibilità nel caso in cui non ci sia niente davanti alla lente.

*** In particolare la serie GA-MT1R è adatta al rilevamento stabile di oggetti trasparenti:** una nuova funzione, detta DRS (Dispersion and Reflection Sensing), è incorporata in questo sensore, al fine di fornire un rilevamento stabile su oggetti trasparenti, bottiglie in polietilene e superfici brillanti o riflettenti, ed anche su bottiglie in PET.

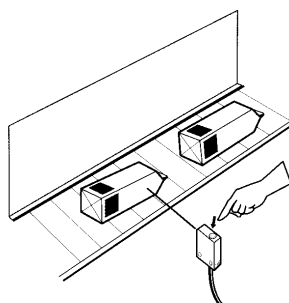
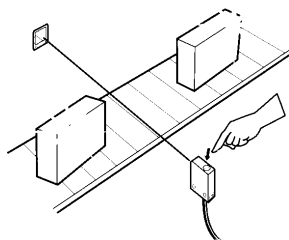
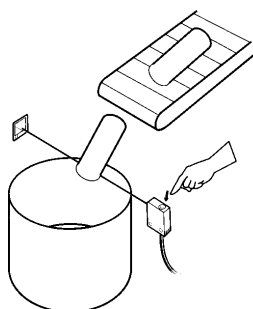
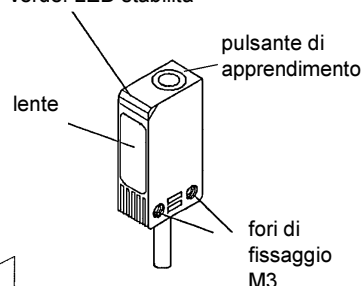
Questo sensore è in grado di rilevare anche imballi e film trasparenti o lastre di vetro.

*** Versione con connettore M8:** per facilitare l'installazione è disponibile anche la versione con un connettore standard M8.



Serie	Emettitore	Distanza	Uscita	Connessioni
GA-MT1R	LED rosso (700 nm)	10cm ... 1m (catarif.K-MT4)	NPN	versione con connettore: aggiungere "J" alla sigla
GA-MT1R PN			PNP	
GA-M3R		10cm ... 3m (K-7)	NPN	
GA-MT3R PN		10cm ... 1,8m (K-71)	PNP	
GA-S05R		0 ... 50 cm	NPN	
GA-S05R PN			PNP	

indicatori:
arancio: LED operatività
verde: LED stabilità



SPECIFICHE

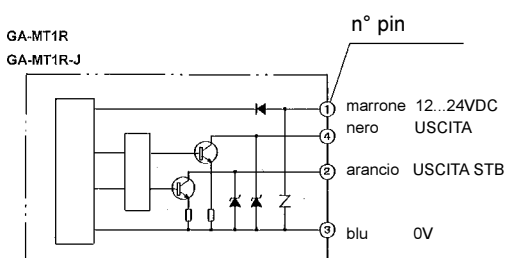
SERIE	Uscita NPN	GA-MT1R	GA-M3R	GA-S05R
	Uscita PNP	GA-MT1R PN	GA-M3R PN	GA-S05R PN
RILEVAMENTO		a riflessione con catarifrangente	a riflessione con catarifrangente polarizz.	a riflessione diretta
DISTANZA DI LAVORO		10cm ... 1m (catarif.K-MT4)	10cm ... 3m (K-7) 10cm ... 1,8m (K-71)	0 ... 50cm
ALIMENTAZIONE	12 ... 24 V DC $\pm 10\%$, ondulazione 10%			
AUTOCONSUMO	NPN: 35mA, PNP: 45mA			
USCITA	NPN o PNP (Open Collector 30VDC 100mA, tensione residua NPN: 1V, PNP: 2V)			
USCITA STABILITA'	NPN o PNP (Open Collector 30VDC 50mA tensione residua NPN: 1V, PNP: 2V)			
MODO OPERATIVO	Light-On / Dark-On selezionabile			
TEMPO DI RISPOSTA	< 1ms		< 500 μ s	
SORGENTE DI LUCE	LED rosso (700nm)			
INDICATORI	operatività: LED arancio, stabilità: LED verde			
INTERRUTTORE	per impostare la sensibilità e il modo di funzionamento Light-On/Dark-On			
SISTEMA APPRENDIMENTO	autoapprendimento totale / autoapprendimento / impostazione max sens			
PROTEZIONE	protezione al corto circuito			
MATERIALE	custodia: poliarilato, lente: acrilico			
GRADO DI PROTEZIONE	IP 67			
CONNESSIONI CAVO CONNETTORE	cavo 2m, 0,2sqx4 connettore M8			
PESO CAVO CONNETTORE	60g 20g			

CARATTERISTICHE AMBIENTALI

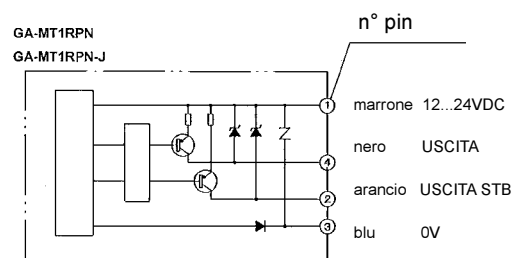
LUCE AMBIENTE	< 5000 LUX
TEMPERATURA DI LAVORO	-25° ... +55° C
UMIDITA'	35 ... 85% RH
VIBRAZIONI	10 ... 55Hz, 1,5mm amp., 3 direz. (xyz), 2h
URTI	500m/s ² xyz ogni 3 volte
RESIST.DIELETTRICO	AC1000V 1 min
RESIST.ISOLAMENTO	500VDC 20 MOhm

CIRCUITI DI USCITA

uscita NPN



uscita PNP



FUNZIONAMENTO

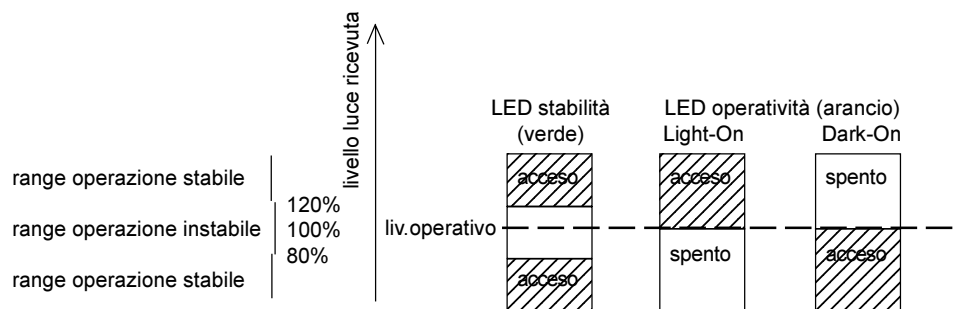
Modo operativo	Stato del transistor di uscita	funzionamento	
Light-On	ON alla ricezione della luce	operazione	luce ricevuta luceinterrotta
		LED operativo	acceso spento
		transistor uscita	ON OFF
Dark-On	ON alla interruzione della luce	operazione	luce ricevuta luceinterrotta
		LED operativo	acceso spento
		transistor uscita	ON OFF

Alla consegna il modo di funzionamento è impostato sul Dark-On.

INDICATORI

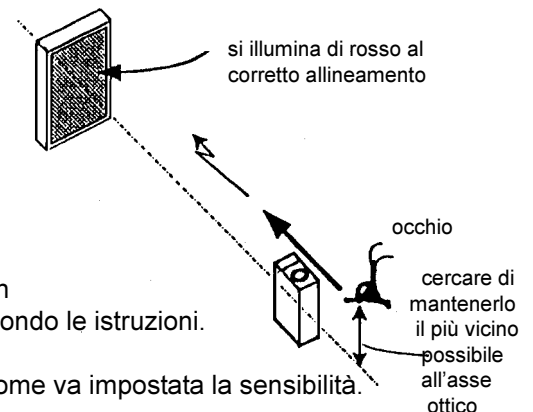
La figura mostra come i diversi livelli di luce accendano e spengano i LED di operatività e stabilità.

Impostare il sensore in modo che lavori all'interno del range operativo stabile.



INSTALLAZIONE

Nel caso di riflessione con catarifrangente occorre posizionarlo di fronte al sensore e guardare se, stando dietro al sensore, il catarifrangente riflette la luce rossa del LED.



FUNZIONAMENTO

Impostazione Modo operativo: se non si vuole lavorare in Dark-On occorre cambiare il modo operativo agendo sul pulsante di SET secondo le istruzioni.

Impostazione sensibilità: decidere, a seconda dell'applicazione, come va impostata la sensibilità.

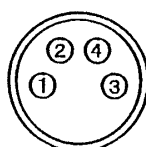
Auto-apprendimento: va fatto due volte, in assenza e in presenza dell'oggetto.

Auto-apprendimento totale: l'impostazione della sensibilità può essere fatta senza sospendere il movimento della macchina. Adatto per il rilevamento di oggetti che cadono o che non possono fermarsi.

Massima impostazione sensibilità: adatto al rilevamento di oggetti che interrompono completamente la luce.

Impostazione sensibilità senza l'oggetto: nel caso che l'oggetto sia difficile da posizionare. Il livello operativo viene impostato al 50% del livello di luce ricevuta.

CONNETTORE

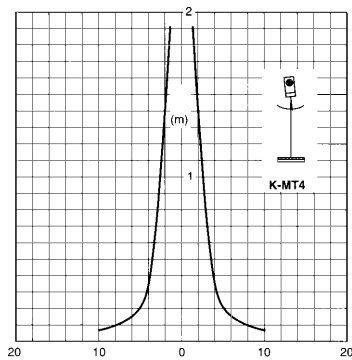


- ① marrone
- ② bianco
- ③ blu
- ④ nero

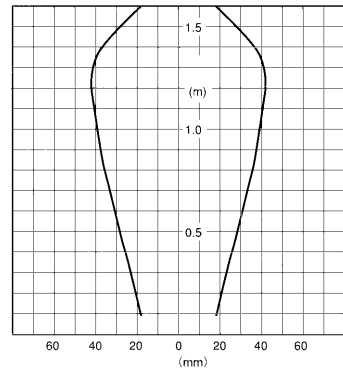
NOTA: questi sono i colori del cavo con connettore (opzionale)

CURVE CARATTERISTICHE

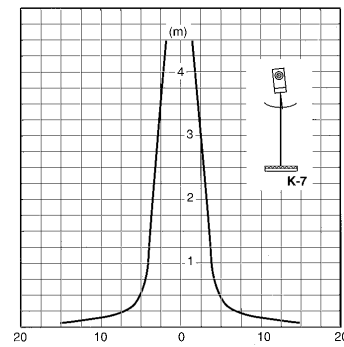
GA-MT1R(PN)



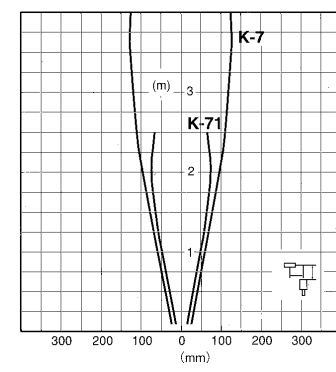
Fascio di luce



GA-M3R(PN)

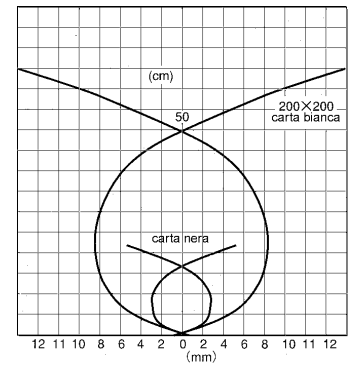


Fascio di luce

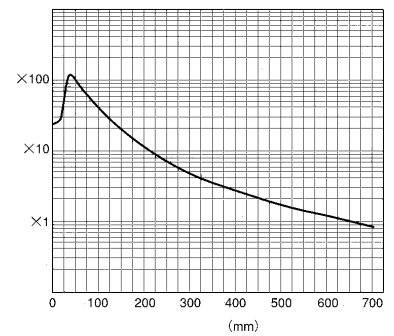


GA-S05R(PN)

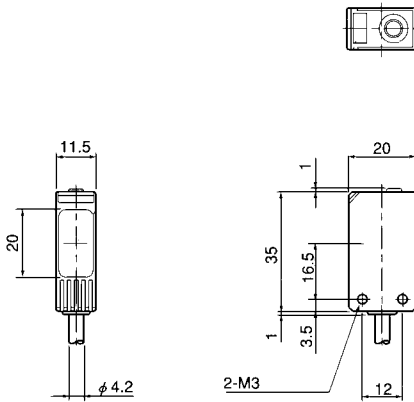
Fascio di luce



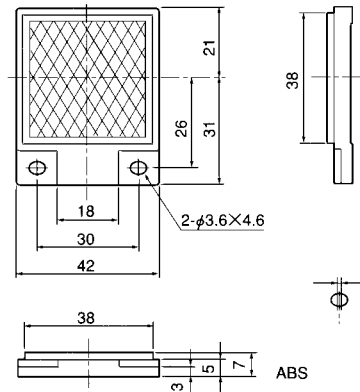
Uscita (liv.op.=x1) / Distanza



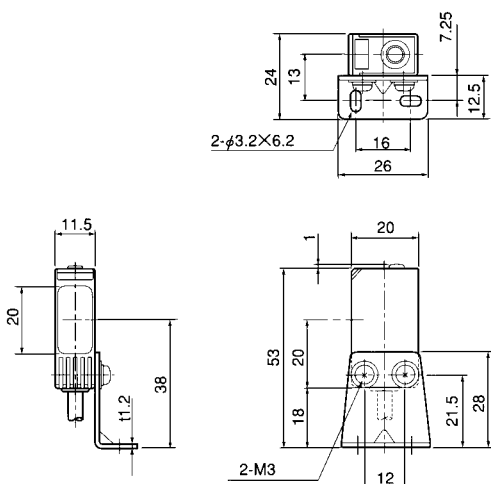
DIMENSIONI



K-MT4



(GA-B1)



(GA-B2)

