

IL GIGANTE della Serie 26



**Sensore capacitivo per
il controllo di livello di
prodotti liquidi e solidi
Lunghezza max. 2000 mm
High Performance
Funzione Easy-Teach**

Leader nella tecnologia dei sensori capacitivi



**SENSORMATIC s.r.l.
40131 Bologna • Via Beverara, 13
Tel. 051/6353511 (r.a.) • Fax. 051/6346741
www.sensormatic.it • smbox@sensormatic.it**



Sensore capacitivo - Serie 26 Serie 70 - NPN **EasyTeach** Serie 80 - PNP

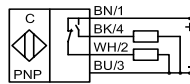
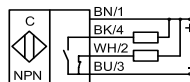


Dimensione Ø = 26 mm / 1 1/2"

- Materiale custodia: PP / PBT
- Sensore di livello con funzione Easy-Teach
- Indicazione di testo in chiaro
- Adatto per applicazioni nel campo alimentare e farmaceutico

Il materiale plastico (PP) della sonda che entra in contatto con il prodotto da rilevare è certificato FDA (Code of Federal Regulation, tit. 21, cap. 1, parte 177.1520)

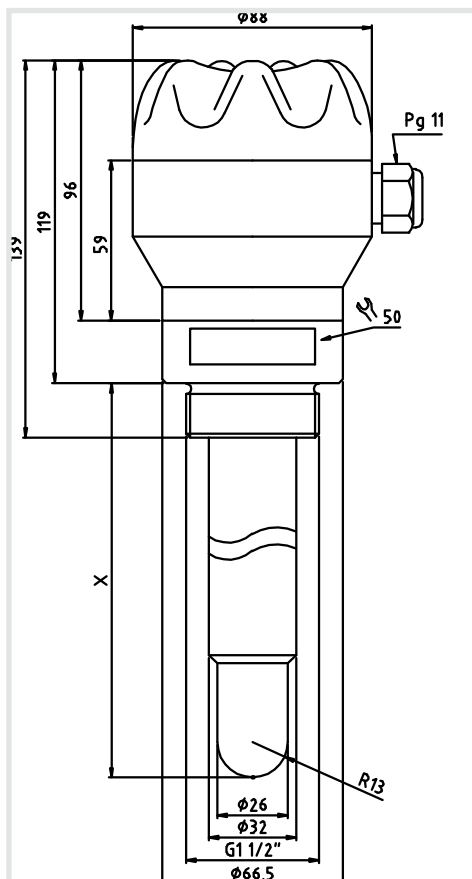
- SIP / CIP 121° C
- Lunghezza del sensore 2000 mm max.



Lunghezza del sensore „X“ (mm)	Tipo NPN	Art. n.	Type PNP	Art. n.
200	KAS-70-26-200-PP-1 1/2 "-PH-ET	KA0781	KAS-80-26-200-PP-1 1/2 "-PH-ET	KA0780
280	KAS-70-26-280-PP-1 1/2 "-PH-ET	KA0776	KAS-80-26-280-PP-1 1/2 "-PH-ET	KA0758
400	KAS-70-26-400-PP-1 1/2 "-PH-ET	KA0783	KAS-80-26-400-PP-1 1/2 "-PH-ET	KA0782
800	KAS-70-26-800-PP-1 1/2 "-PH-ET	KA0785	KAS-80-26-800-PP-1 1/2 "-PH-ET	KA0784
1200	KAS-70-26-1200-PP-1 1/2 "-PH-ET	KA0787	KAS-80-26-1200-PP-1 1/2 "-PH-ET	KA0786

Certificazione:

Dati tecnici	Montaggio non a filo
Distanza di rilevamento Sn	5 mm
Distanza di rilevamento min./max. regolabile	0...20 mm
Esecuzione elettrica	4-poli DC
Funzione d'uscita	Antivalente
Tensione di lavoro (U _B)	10...35 V DC
Corrente d'uscita max. (I _o)	2 x 250 mA
Caduta di tensione max. (U _o)	≤ 2,0 V
Ondulazione residua permessa max.	10 %
Consumo a vuoto (I _o)	Tip. 10 mA
Frequenza operatività max.	2 Hz
Temperatura ambiente	0...+70° C/ Sensore CIP 121° C (senza corrente)
Display LCD	Riflettente
Protezione circuito	Incorporato
Grado di protezione IEC 60529 - Sensore	IP 68
Grado di protezione IEC 60529- Testa di collegamento	IP 65
Norme	EN 60947-5-2
Connessione	Morsetti 1,5 mm ²
Materiale custodia	PP
Materiale superficie attiva	PP
Materiale testa di collegamento	PBT fibra di vetro rinforzata



Tutti i dati sono soggetti a variazione senza preavviso. (04.11.2008)

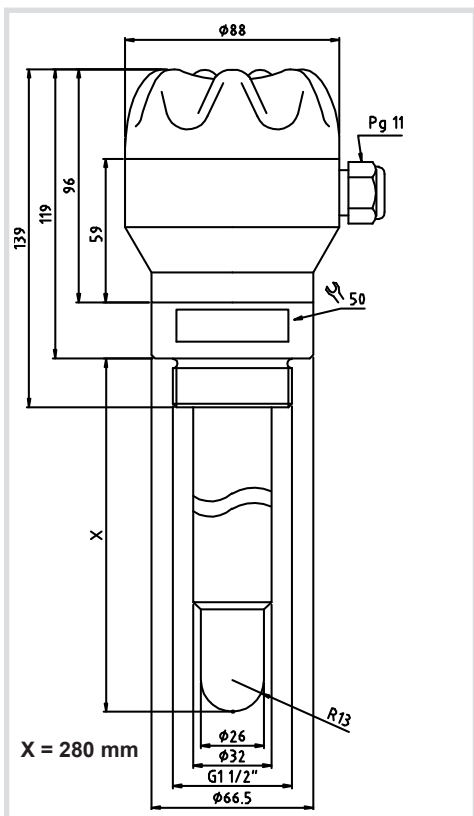


Sensore capacitivo - Serie 26
Serie 70 - NPN **EasyTeach**
Serie 80 - PNP

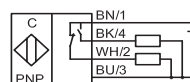
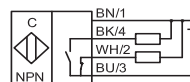
- Dimensione $\varnothing = 26 \text{ mm} / 1\frac{1}{2}"$
- Materiale custodia: PP / PBT
- Sensore di livello con funzione Easy-Teach
- Indicazione di testo in chiaro
- Adatto anche per applicazioni nel campo alimentare e farmaceutico
- SIP / CIP 121° C
- Lunghezza sensore 280 mm. A richiesta altre lunghezze fino ad un max. di 2000 mm.

Certificazione:

Dati tecnici	Montaggio non a filo
Distanza di rilevamento S_n	5 mm
Distanza di rilevamento min./max. regolabile	0...20 mm
Esecuzione elettrica	4-poli DC
Funzione d'uscita	Antivalente
Tipo NPN	KAS-70-26-280-PP-1$\frac{1}{2}$"-PH-ET
Art. n.	KA 0776
Tipo PNP	KAS-80-26-280-PP-1$\frac{1}{2}$"-PH-ET
Art. n.	KA 0758
Tensione di lavoro (U_B)	10...35 V DC
Corrente d'uscita max. (I_o)	2 x 250 mA
Caduta di tensione max. (U_d)	$\leq 2,0 \text{ V}$
Ondulazione residua permessa max.	10 %
Consumo a vuoto (I_o)	Tip. 10 mA
Frequenza operatività max.	2 Hz
Temperatura ambiente	0...+70° C/ Sensore CIP 121° C (senza corrente)
Display LCD	Riflettente
Protezione circuito	Incorporato
Grado di protezione IEC 60529 - Sensore	IP 68
Grado di protezione IEC 60529- Testa di collegamento	IP 65
Norme	EN 60947-5-2
Connessione	Morsetti 1,5 mm ²
Materiale custodia	PP
Materiale superficie attiva	PP
Materiale testa di collegamento	PBT fibra di vetro rinforzata



Tutti i dati sono soggetti a variazione senza preavviso. (15.09.2008)



Made in Germany

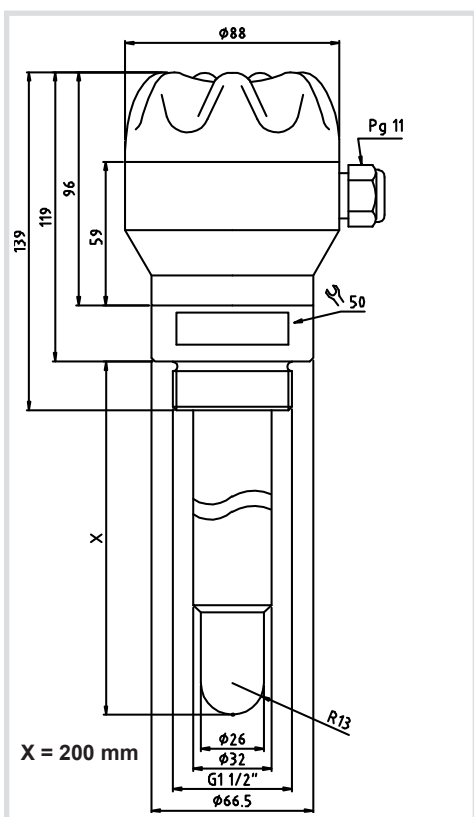


Sensore capacitivo - Serie 26
Serie 70 - NPN **EasyTeach**
Serie 80 - PNP

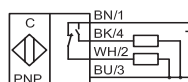
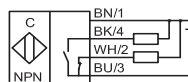
- Dimensione Ø = 26 mm / 1½"
- Materiale custodia: PP / PBT
- Sensore di livello con funzione Easy-Teach
- Indicazione di testo in chiaro
- Adatto anche per applicazioni nel campo alimentare e farmaceutico
- SIP / CIP 121° C
- Lunghezza sensore 200 mm. A richiesta altre lunghezze fino ad un max. di 2000 mm.

Certificazione:

Dati tecnici	Montaggio non a filo
Distanza di rilevamento S _n	5 mm
Distanza di rilevamento min./max. regolabile	0...20 mm
Esecuzione elettrica	4-poli DC
Funzione d'uscita	Antivalente
Tipo NPN	KAS-70-26-200-PP-1½"-PH-ET
Art. n.	KA0781
Tipo PNP	KAS-80-26-200-PP-1½"-PH-ET
Art. n.	KA 0780
Tensione di lavoro (U _B)	10...35 V DC
Corrente d'uscita max. (I _e)	2 x 250 mA
Caduta di tensione max. (U _d)	≤ 2,0 V
Ondulazione residua permessa max.	10 %
Consumo a vuoto (I _o)	Tip. 10 mA
Frequenza operatività max.	2 Hz
Temperatura ambiente	0...+70° C/ Sensore CIP 121° C (senza corrente)
Display LCD	Riflettente
Protezione circuito	Incorporato
Grado di protezione IEC 60529 - Sensore	IP 68
Grado di protezione IEC 60529- Testa di collegamento	IP 65
Norme	EN 60947-5-2
Connessione	Morsetti 1,5 mm ²
Materiale custodia	PP
Materiale superficie attiva	PP
Materiale testa di collegamento	PBT fibra di vetro rinforzata



Tutti i dati sono soggetti a variazione senza preavviso. (26.09.2008)



Made in Germany

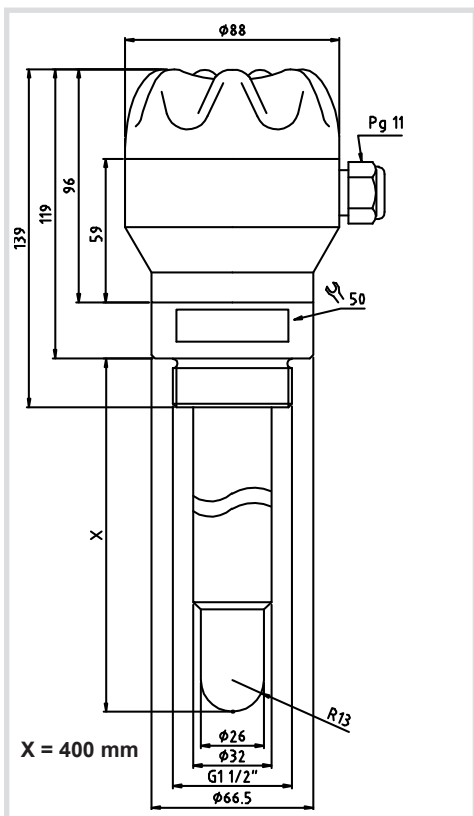


Sensore capacitivo - Serie 26
Serie 70 - NPN **EasyTeach**
Serie 80 - PNP

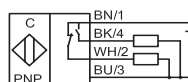
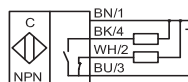
- Dimensione $\varnothing = 26 \text{ mm} / 1\frac{1}{2}''$
- Materiale custodia: PP / PBT
- Sensore di livello con funzione Easy-Teach
- Indicazione di testo in chiaro
- Adatto anche per applicazioni nel campo alimentare e farmaceutico
- SIP / CIP 121° C
- Lunghezza sensore 400 mm. A richiesta altre lunghezze fino ad un max. di 2000 mm.

Certificazione:

Dati tecnici	Montaggio non a filo
Distanza di rilevamento S_n	5 mm
Distanza di rilevamento min./max. regolabile	0...20 mm
Esecuzione elettrica	4-poli DC
Funzione d'uscita	Antivalente
Tipo NPN	KAS-70-26-400-PP-1$\frac{1}{2}$''-PH-ET
Art. n.	KA 0783
Tipo PNP	KAS-80-26-400-PP-1$\frac{1}{2}$''-PH-ET
Art. n.	KA 0782
Tensione di lavoro (U_B)	10...35 V DC
Corrente d'uscita max. (I_o)	2 x 250 mA
Caduta di tensione max. (U_d)	$\leq 2,0 \text{ V}$
Ondulazione residua permessa max.	10 %
Consumo a vuoto (I_o)	Tip. 10 mA
Frequenza operatività max.	2 Hz
Temperatura ambiente	0...+70° C/ Sensore CIP 121° C (senza corrente)
Display LCD	Riflettente
Protezione circuito	Incorporato
Grado di protezione IEC 60529 - Sensore	IP 68
Grado di protezione IEC 60529- Testa di collegamento	IP 65
Norme	EN 60947-5-2
Connessione	Morsetti 1,5 mm ²
Materiale custodia	PP
Materiale superficie attiva	PP
Materiale testa di collegamento	PBT fibra di vetro rinforzata



Tutti i dati sono soggetti a variazione senza preavviso. (26.09.2008)



Made in Germany

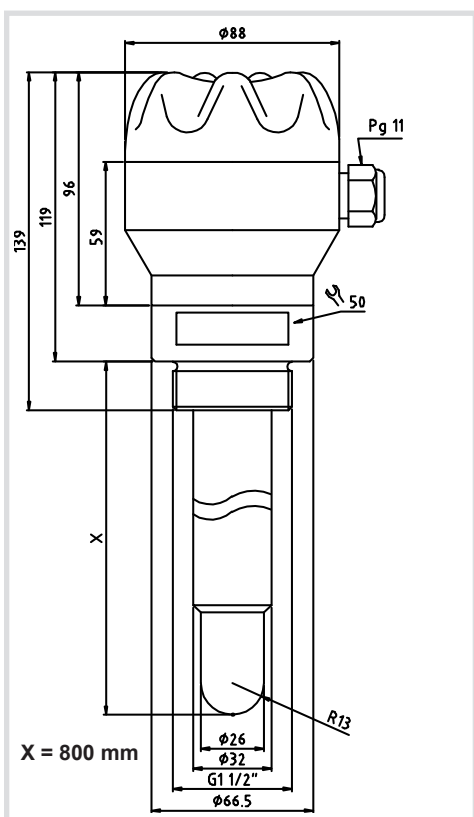


Sensore capacitivo - Serie 26
Serie 70 - NPN **EasyTeach**
Serie 80 - PNP

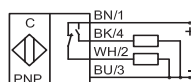
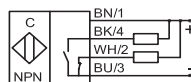
- Dimensione $\varnothing = 26 \text{ mm} / 1\frac{1}{2}"$
- Materiale custodia: PP / PBT
- Sensore di livello con funzione Easy-Teach
- Indicazione di testo in chiaro
- Adatto anche per applicazioni nel campo alimentare e farmaceutico
- SIP / CIP 121° C
- Lunghezza sensore 800 mm. A richiesta altre lunghezze fino ad un max. di 2000 mm.

Certificazione:

Dati tecnici	Montaggio non a filo
Distanza di rilevamento S_n	5 mm
Distanza di rilevamento min./max. regolabile	0...20 mm
Esecuzione elettrica	4-poli DC
Funzione d'uscita	Antivalente
Tipo NPN	KAS-70-26-800-PP-1$\frac{1}{2}$"-PH-ET
Art. n.	KA 0785
Tipo PNP	KAS-80-26-800-PP-1$\frac{1}{2}$"-PH-ET
Art. n.	KA 0784
Tensione di lavoro (U_B)	10...35 V DC
Corrente d'uscita max. (I_o)	2 x 250 mA
Caduta di tensione max. (U_d)	$\leq 2,0 \text{ V}$
Ondulazione residua permessa max.	10 %
Consumo a vuoto (I_o)	Tip. 10 mA
Frequenza operatività max.	2 Hz
Temperatura ambiente	0...+70° C/ Sensore CIP 121° C (senza corrente)
Display LCD	Riflettente
Protezione circuito	Incorporato
Grado di protezione IEC 60529 - Sensore	IP 68
Grado di protezione IEC 60529- Testa di collegamento	IP 65
Norme	EN 60947-5-2
Connessione	Morsetti 1,5 mm ²
Materiale custodia	PP
Materiale superficie attiva	PP
Materiale testa di collegamento	PBT fibra di vetro rinforzata



Tutti i dati sono soggetti a variazione senza preavviso. (26.09.2008)



Made in Germany

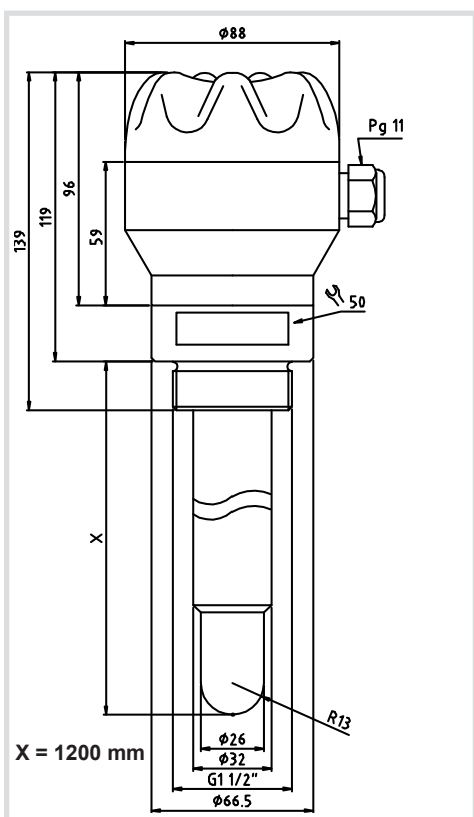


Sensore capacitivo - Serie 26
Serie 70 - NPN **EasyTeach**
Serie 80 - PNP

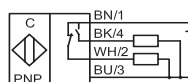
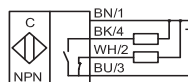
- Dimensione Ø = 26 mm / 1½"
- Materiale custodia: PP / PBT
- Sensore di livello con funzione Easy-Teach
- Indicazione di testo in chiaro
- Adatto anche per applicazioni nel campo alimentare e farmaceutico
- SIP / CIP 121° C
- Lunghezza sensore 1200 mm. A richiesta altre lunghezze fino ad un max. di 2000 mm.

Certificazione:

Dati tecnici	Montaggio non a filo
Distanza di rilevamento S_n	5 mm
Distanza di rilevamento min./max. regolabile	0...20 mm
Esecuzione elettrica	4-poli DC
Funzione d'uscita	Antivalente
Tipo NPN	KAS-70-26-1200-PP-1½"-PH-ET
Art. n.	KA 0787
Tipo PNP	KAS-80-26-1200-PP-1½"-PH-ET
Art. n.	KA 0786
Tensione di lavoro (U_B)	10...35 V DC
Corrente d'uscita max. (I_o)	2 x 250 mA
Caduta di tensione max. (U_d)	≤ 2,0 V
Ondulazione residua permessa max.	10 %
Consumo a vuoto (I_o)	Tip. 10 mA
Frequenza operatività max.	2 Hz
Temperatura ambiente	0...+70° C/ Sensore CIP 121° C (senza corrente)
Display LCD	Riflettente
Protezione circuito	Incorporato
Grado di protezione IEC 60529 - Sensore	IP 68
Grado di protezione IEC 60529- Testa di collegamento	IP 65
Norme	EN 60947-5-2
Connessione	Morsetti 1,5 mm ²
Materiale custodia	PP
Materiale superficie attiva	PP
Materiale testa di collegamento	PBT fibra di vetro rinforzata



Tutti i dati sono soggetti a variazione senza preavviso. (26.09.2008)



Made in Germany