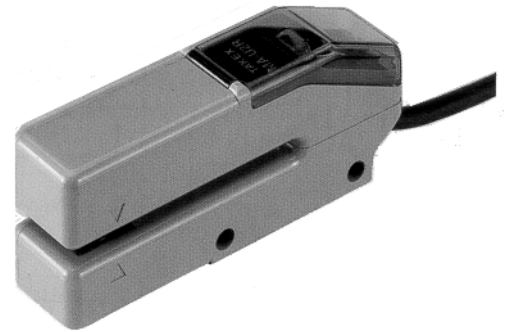
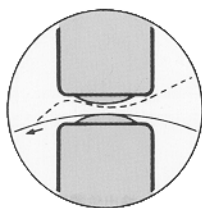


LETTORI DI TACCHE E DI ETICHETTE A FORCELLA CON FUNZIONE DI AUTO-APPRENDIMENTO

- Questa nuova forcella ha incorporato un micro-computer che la rende ideale per il rilevamento di tacche su carta trasparente o semi-trasparente, o di due etichette sovrapposte.
- La sensibilità si regola automaticamente per assicurare un rilevamento preciso.
- Due funzioni per la regolazione della sensibilità: auto apprendimento totale e auto apprendimento.



Funzionamento	Distanza di lavoro	Serie	Uscita	Led emettitore
a sbarramento (forcella)	≈ 2mm	MA-U2R	NPN	LED rosso (660nm)
		MA-U2G		LED verde (570nm)
		MA-U2B		LED blu (450nm)
		MA-U2RPN	PNP	LED rosso (660nm)
		MA-U2GPN		LED verde (570nm)
		MA-U2BPN		LED blu (450nm)



SPECIFICHE

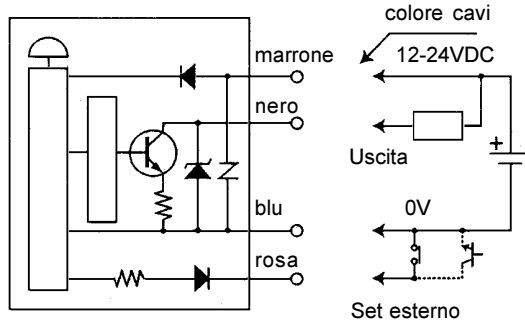
Serie	MA-U2R	MA-U2G	MA-U2B	MA-U2RPN	MA-U2GPN	MA-U2BPN
Tipo	a sbarramento					
Distanza Max	fissa 2mm					
Alimentazione	DC 12...24V \pm 10% ondulaz.10%					
Autoconsumo	35mA Max					
Uscita	NPN Open Collector 100mA (DC30V) Max			PNP Open Collector 100mA (DC30V) Max		
Modo operativo	Light-On/Dark-On selezionabile					
Tempo di risposta	0.7 msec					
Minimo oggetto	1 mm					
Emettitore	LED rosso (660nm)	LED verde (570nm)	LED blu (450nm)	LED rosso (660nm)	LED verde (570nm)	LED blu (450nm)
Indicatori	LIGHT: indicatore luce (arancione), STB: Led stabilit� (verde)					
Interruttori	L/D selettore funzionamento Light-On/Dark-On int. SET per l'auto-apprendimento					
Materiale	Resina ABS, lenti in vetro					
Conessioni	Cavo 3m, \varnothing 4mm, 0,2sq x 4					
Peso	120 g					

CARATTERISTICHE AMBIENTALI

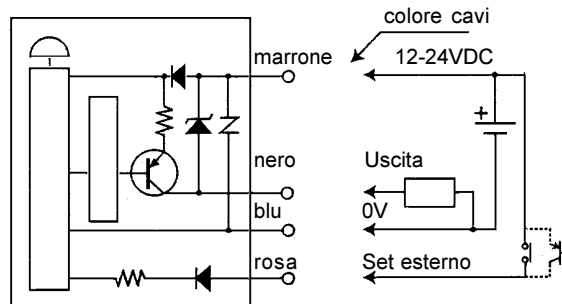
LUCE AMBIENTE	5.000 LUX
TEMPERATURA DI LAVORO	-25° ... +55° C
UMIDITA'	35 ... 85% RH
GRADO DI PROTEZIONE	IP 67
VIBRAZIONI	10 ... 55Hz, 1,5mm amp., 3 direz. (xyz), 2h
RESISTENZA ALL'URTO	980 m/s ² (100G) 2 volte, 3 direz.
ISOLAMENTO	AC 1000V 1 minuto
DIELETTRICO	DC 500V 20MOhm

CIRCUITO DI USCITA

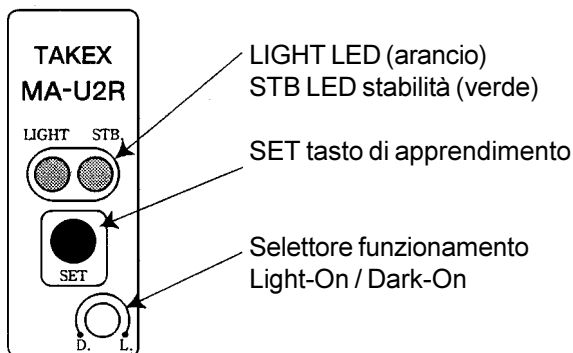
● NPN



● PNP

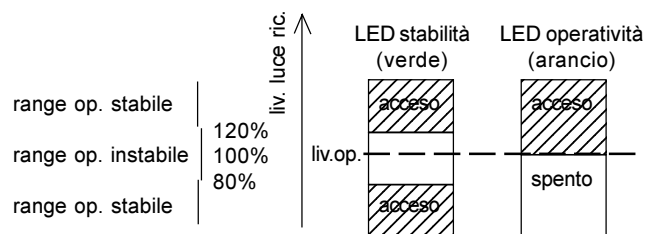


PANNELLO DI CONTROLLO



INDICATORI

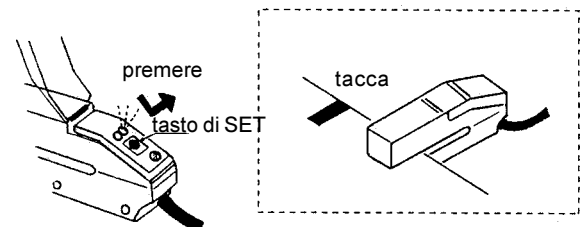
Gli indicatori di funzionamento (rosso) e di stabilità (verde) indicano i livelli di luce ricevuta come indicato in figura.



FUNZIONAMENTO : REGOLAZIONE SENSIBILITA'

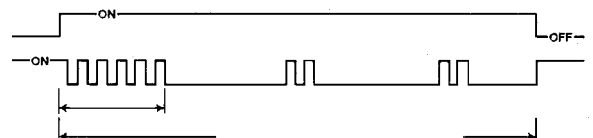
Auto-apprendimento totale: regolazione della sensibilità su un oggetto in movimento (conveniente quando l'oggetto da rilevare si muove ad alta velocità)

- 1 - Per impostare questo funzionamento tenere premuto il tasto SET durante il passaggio dell'oggetto. Il Led verde lampeggia per indicare lo stato di stand-by, prima velocemente poi lentamente.
- 2 - Rilasciare il tasto SET solo quando il Led verde lampeggia lentamente.



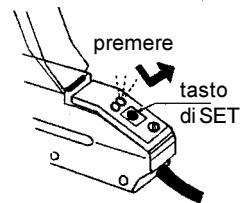
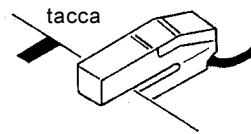
Funzionamento Led verde di SET

Il Led verde indica lo stato dell'apprendimento. Lampeggia prima velocemente (per ca. 3sec) poi lentamente. Se il tasto di SET viene rilasciato prima che il Led lampeggi lentamente, si abbandona lo stato di apprendimento. In questo caso ricominciare la procedura dall'inizio. Nella funzione di auto-apprendimento totale il sensore rileva le variazioni di luce ricevuta durante la pressione del tasto SET e la CPU imposta i valori ottimali di sensibilità. Quindi ricordarsi di fare passare l'oggetto da rilevare nel periodo in cui si tiene premuto il tasto SET.

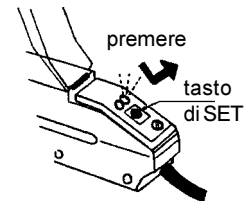
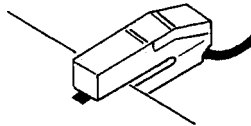


Auto-apprendimento: : regolazione della sensibilità su un oggetto fermo (es. una tacca)

1 - Il tasto SET va premuto una volta in assenza dell'oggetto. Il Led verde lampeggia per indicare che una prima memorizzazione è stata fatta.



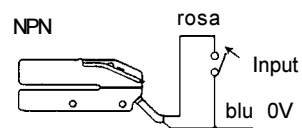
2 - Mettere l'oggetto e premere una seconda volta il tasto di SET. Il Led lampeggia ancora.



Non ha importanza l'ordine dei punti 1 e 2. Inoltre, se i punti 1 e 2 vengono ripetuti, vengono memorizzati sempre nuovi dati.

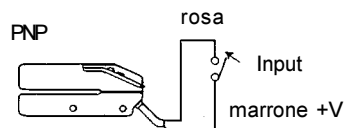
Regolazione della sensibilità tramite segnale esterno di SET

Il segnale esterno ha la stessa funzione del tasto SET.

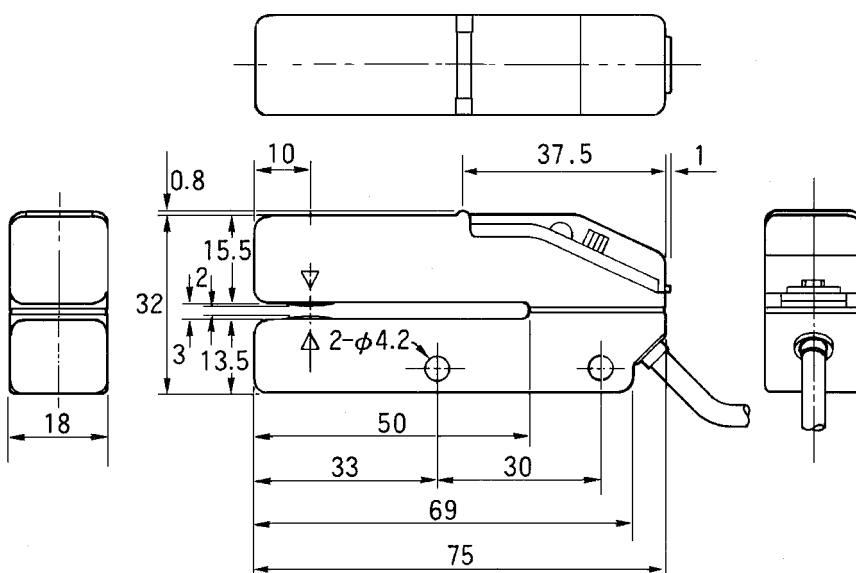


Va inserito un interruttore tra il segnale e lo 0V nella versione NPN, e tra il segnale e +V nella PNP: il la durata del segnale deve essere di almeno 100 ms.

Connettere il cavo rosa a +V nella versione NPN e a 0V nella PNP se l'ingresso esterno non viene utilizzato.

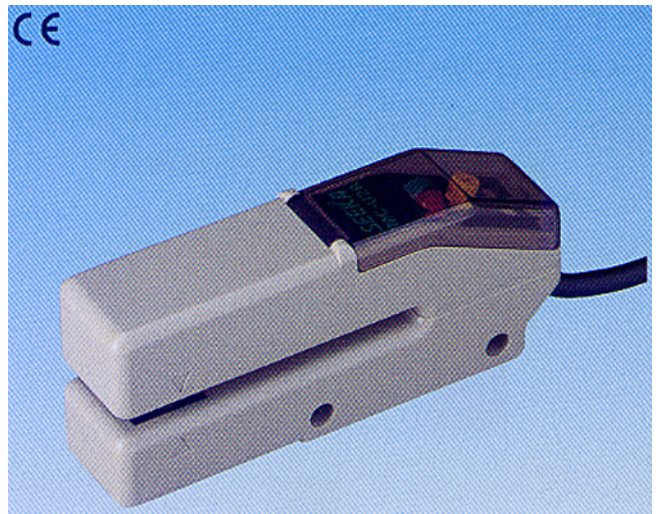


DIMENSIONI



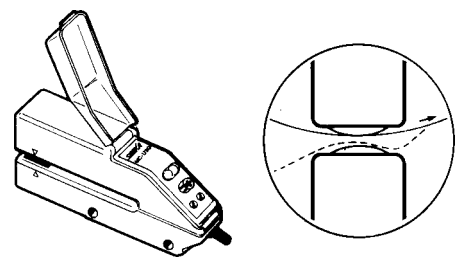
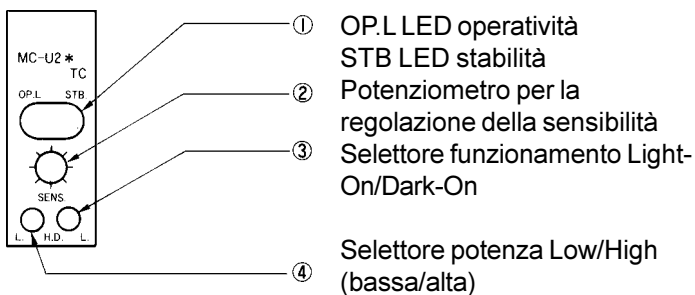
LETTORI DI TACCHE E DI ETICHETTE A FORCELLA

- La sensibilità si regola con precisione grazie al relativo potenziometro.
- La serie MC permette di rilevare tacche su fogli trasparenti e opachi di spessore fino a 0,6mm.
- La versione a Led blu è particolarmente indicata per il rilevamento di tacche di colore giallo.
- La protezione è IP67.

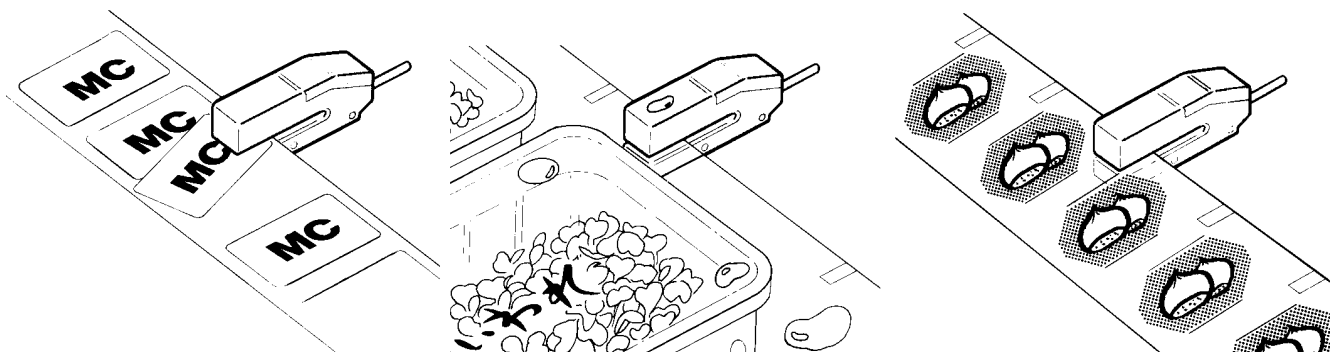


Funzionamento	Distanza di lavoro	Serie	Uscita	Led emettitore
a forcella	== 2mm fissa	MC-U2R	NPN	LED rosso (680nm)
		MC-U2G		LED verde (570nm)
		MC-U2B		LED blu (450nm)
		MC-U2RTC	2 uscite NPN e PNP	LED rosso (680nm)
		MC-U2GTC		LED verde (570nm)
		MC-U2BTC		LED blu (450nm)

PANNELLO DI CONTROLLO



ESEMPI DI APPLICAZIONI



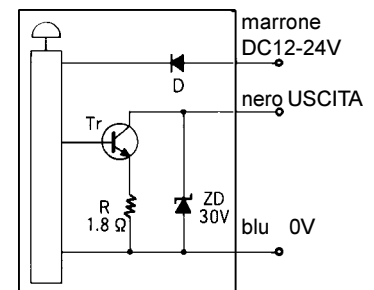
SPECIFICHE

Serie	MC-U2R	MC-U2G	MC-U2B	MC-U2RTC	MC-U2GTC	MC-U2BTC
Tipo	a forcella					
Distanza Max	fissa 2mm					
Alimentazione	DC 12...24V \pm 10% ondulaz.10%					
Autoconsumo	20 mA	28 mA	22 mA	22 mA	30 mA	24 mA
Uscita	NPN Open Collector 100mA (DC30V) Max			2 uscite NPN e PNP, 100mA (DC30V) Max		
Modo operativo	Light-On / Dark-On					
Tempo di risposta	0,5 msec					
Emettitore	LED rosso (680nm)	LED verde (570nm)	LED blu (450nm)	LED rosso (680nm)	LED verde (570nm)	LED blu (450nm)
Led indicatori	OP.L: Led operatività (rosso), STB: Led stabilità (verde)					
Interruttori	L/D selettore funzionamento Light-On/Dark-On L/H selettore potenza Low (bassa) / High (alta)					
Materiale	Resina ABS, lenti in vetro					
Conessioni	Cavo 3m, \varnothing 4mm, 0,2sq x 3					
Peso	120 g					

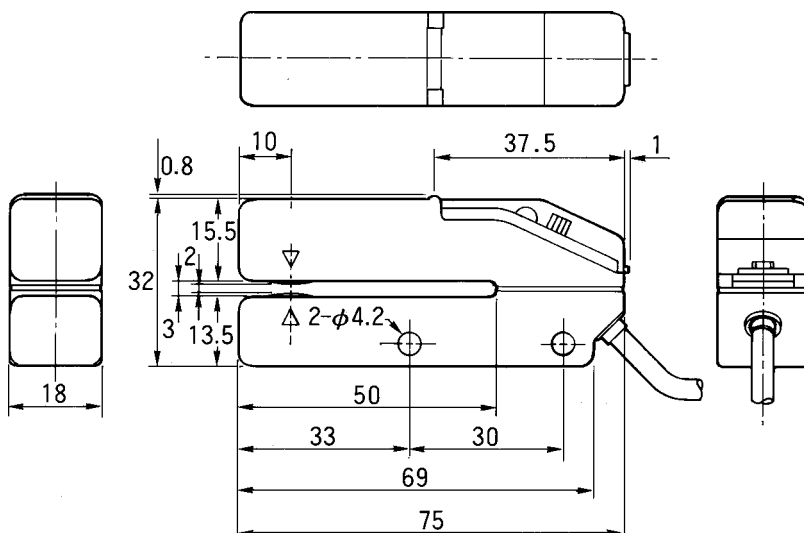
CARATTERISTICHE AMBIENTALI

LUCE AMBIENTE	5.000 LUX
TEMPERATURA DI LAVORO	-25° ... +55° C
UMIDITA'	35 ... 85% RH
GRADO DI PROTEZIONE	IP 67
VIBRAZIONI	10 ... 55Hz, 1,5mm amp., 3 direz. (xyz), 2h
RESISTENZA ALL'URTO	980 m/s ² (100G) 2 volte, 3 direz.
ISOLAMENTO	AC 500V 1 minuto
DIELETTRICO	DC 500V 20MOhm

CIRCUITO DI USCITA

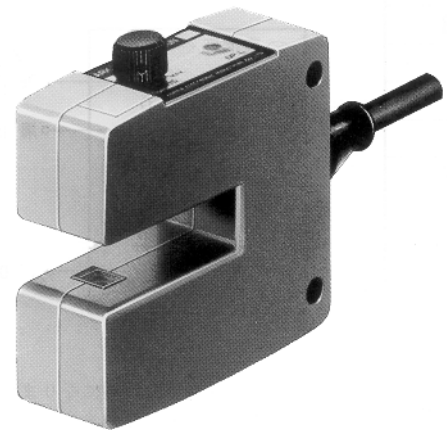


DIMENSIONI



LETTORI DI TACCHE A FORCELLA

- Adatti al rilevamento di tacche su carta trasparente o semi-trasparente, questi lettori di tacche a forcella facilitano l'allineamento e il posizionamento sulla carta.
- Forniti di potenziometro per la regolazione della sensibilità.
- Fornibili nelle due versioni con Led emettitore rosso o verde.



Funzionamento	Distanza di lavoro	Serie	Uscita	Led emettitore
a forcella	== 10 mm fissa	MU10N	2 uscite Light-On e Dark-On	LED verde (570nm)
		MU10NR		LED rosso (680nm)

TABELLA PER LA SCELTA DELL'EMETTITORE A SECONDA DEL COLORE DELLA TACCA E DELLA TRASPARENZA DEL FONDO

trasparenza	10 ... 100%						< 10%					
	rosso	nero	marro- ne	blu scuro	verde	blu	rosso	nero	marro- ne	blu scuro	verde	blu
MU10N	O	O	O	O	Y	O	-----					
MU10NR	-----						X	O	X	O	O	O

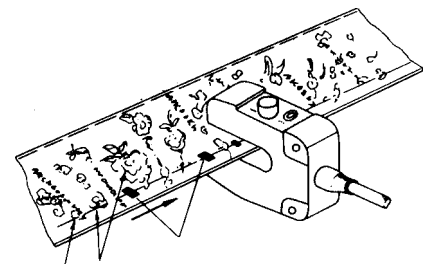
LEGENDA

O = rilevabile

Y = in generale rilevabile

X = in generale rilevabile a seconda delle condizioni dell'applicazione

-- = non applicabile



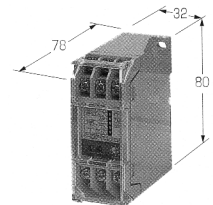
SPECIFICHE

Serie	MU10NR	MU10N
Tipo	a forcella	
Distanza Max	10 mm	
Alimentazione	DC 12...24V \pm 10% ondulaz.10%	
Autoconsumo	35 mA	
Uscita	Open Collector 100mA (DC30V) Max 2 uscite Light-On e Dark-On	
Tempo di risposta	3 msec	
Emettitore	LED rosso (680nm)	LED verde (570nm)
Led indicatori	Led operatività (rosso)	
Sensibilità	regolabile con potenziometro	
Conessioni	Cavo 3m, 0,3sq x 4	
Peso	220 g	

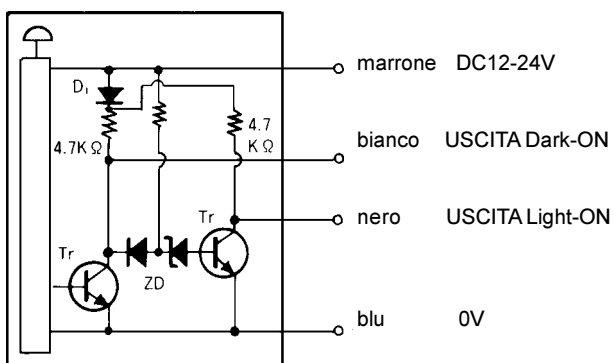
CARATTERISTICHE AMBIENTALI

LUCE AMBIENTE	3.000 LUX
TEMPERATURA DI LAVORO	-10° ... +55° C
UMIDITA'	35 ... 85% RH
GRADO DI PROTEZIONE	IP 40
VIBRAZIONI	10 ... 55Hz, 1,5mm amp., 3 direz. (xyz), 2h
RESISTENZA ALL'URTO	980 m/s ² (100G) 2 volte, 3 direz.
ISOLAMENTO	AC 500V 1 minuto
DIELETTRICO	DC 500V 20MOhm

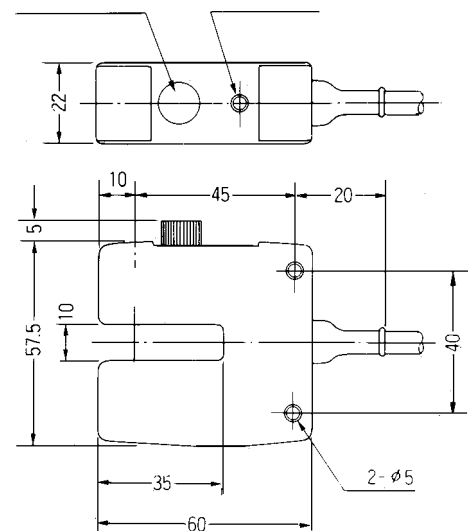
Alimentatore consigliato:
serie PS DC12V, 200mA



CIRCUITO DI USCITA

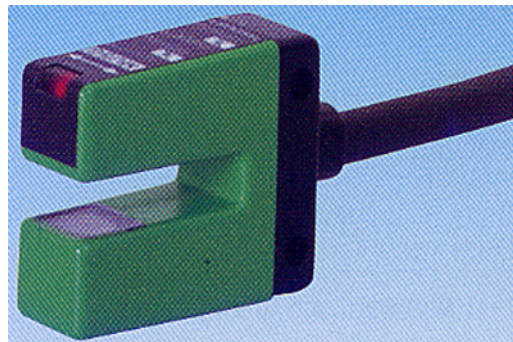


DIMENSIONI



LETTORI DI TACCHE A FORCELLA

- Adatti al rilevamento di tacche anche in presenza di spruzzi di acqua, grazie alla protezione IP67.
- Fornibili nelle due versioni con Led emettitore rosso o verde.



Funzionamento	Distanza di lavoro	Serie	Led emettitore
a forcella	== 5 mm fissa	MU5R	LED verde (570nm)
		MU5G	LED rosso (680nm)

SPECIFICHE

Serie	MU5R	MU5G
Tipo	a forcella	
Distanza Max	5mm	
Alimentatori consigliati	PA60/70/80, CG10	
Emettitore	LED rosso (680nm)	LED verde (570nm)
Conessioni	Cavo 2m	
Peso	40 g	

CARATTERISTICHE AMBIENTALI

TEMPERATURA DI LAVORO	-10° ... +55° C
UMIDITA'	35 ... 85% RH
GRADO DI PROTEZIONE	IP 67
VIBRAZIONI	10 ... 55Hz, 1,5mm amp., 3 direz. (xyz), 2h
RESISTENZA ALL'URTO	980 m/s ² (100G) 2 volte, 3 direz.
ISOLAMENTO	AC 100V 1 minuto
DIELETTRICO	DC 500V 100MOhm

DIMENSIONI

