

## BARRIERA FOTOELETTRICA A RAGGI INCROCIATI

\* Per questo tipo di barriere a raggi incrociati non è necessaria la sincronizzazione tra i vari canali.

\* Il sistema offre la copertura totale dell'area e qualsiasi oggetto, maggiore della dimensione minima, viene rilevato.

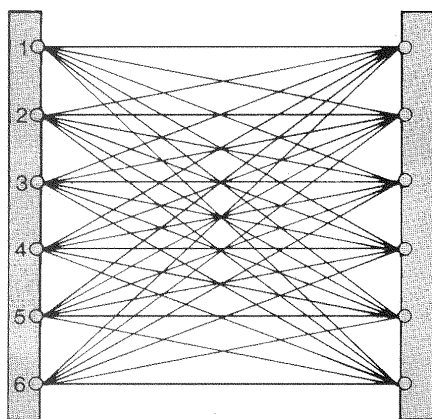
\* Il minimo interasse ottico è di 11mm.

\* La barriera è compatta e sottile, sezione 34X16mm.

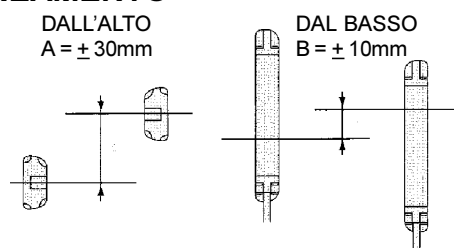
\* La distanza di lavoro fra proiettore e ricevitore varia da un minimo di 10cm ad un massimo di 2,5m.

Tipo di funzionamento	Distanza operativa	Altezza rilevabile	Serie	Uscita
a sbarramento	0,5 ... 200 cm	50 mm	<b>SSC-T804</b>	NPN
	10 ... 50 cm		<b>SSC-T805</b>	
	15 ... 80 cm	150 mm	<b>SSC-T850</b>	
		100 mm	<b>SSC-T810</b>	
	<b>SSC-T815</b>			
	<b>SSC-T830</b>			
0,5 ... 2,5 m		<b>SSC-T835</b>		

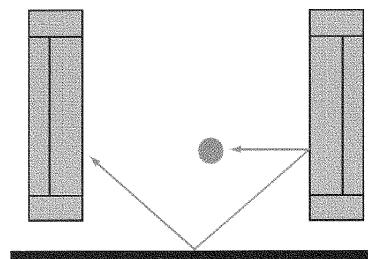
### RAGGI INCROCIATI



### ALLINEAMENTO

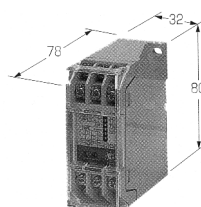
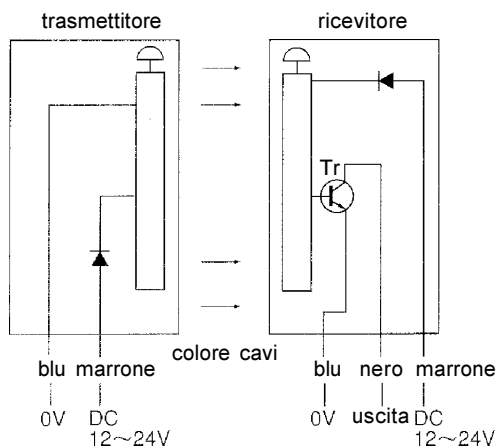


Una eccessiva discrepanza dai valori massimi può portare a malfunzionamenti. Per l'allineamento muovere il sensore verso l'alto e il basso e poi fissarlo nel centro del range delimitato dall'accensione del led operativo.



Per evitare riflessioni indesiderate, mantenere il sensore ad almeno 10 cm di distanza da pareti o superfici riflettenti, lucide o metalliche.

### CIRCUITI DI USCITA



Alimentatore consigliato:  
serie PS DC12V, 200mA

## SPECIFICHE

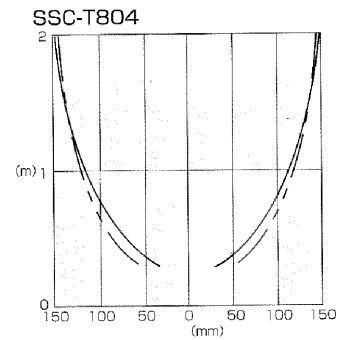
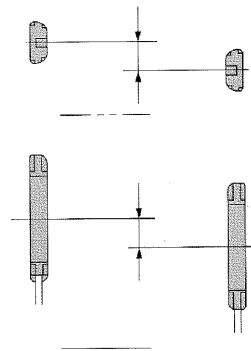
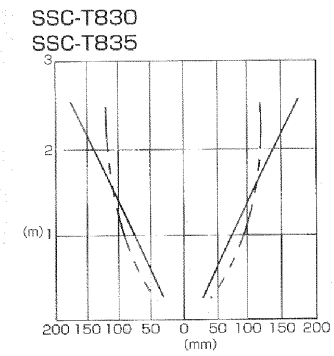
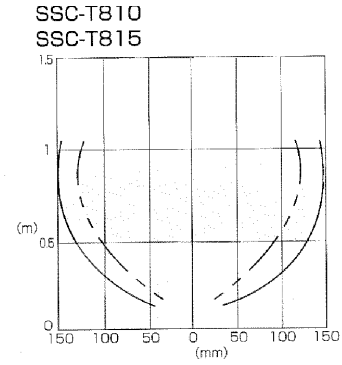
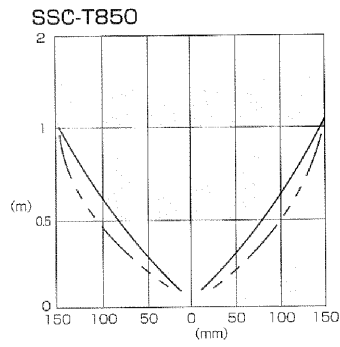
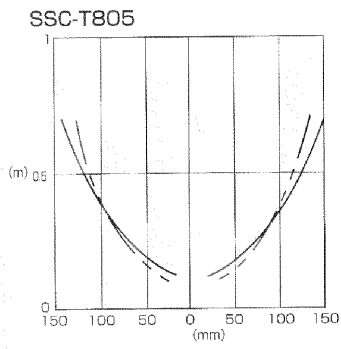
Serie	SSC-T804	SSC-T805	SSC-T850	SSC-T810	SSC-T815	SSC-T830	SSC-T835
<b>Trasmittitore</b>	SSC-T803L	SSC-T805L	SSC-T850L	SSC-T810L	SSC-T815L	SSC-T830L	SSC-T835L
<b>Ricevitore</b>	SSC-T803R	SSC-T805R	SSC-T850R	SSC-T810R	SSC-T815R	SSC-T830R	SSC-T835R
Metodo di rilevamento	a sbarramento						
Distanza di lavoro	50 ... 200 cm	10...50 cm	15 ... 80 cm			0,5 ... 2,5 m	
Minimo oggetto	Ø 15 mm	Ø 12,5 mm	Ø 17 mm	Ø 11 mm	Ø 20 mm	Ø 13 mm	Ø 22 mm
N° assi ottici	5		10		6	10	6
Altezza rilevamento	50 mm		150 mm	100 mm			
Interasse ottico	12,5 mm		16,6 mm	11 mm	20 mm	11 mm	20 mm
Alimentazione	DC 12...24V ±10% ondulaz.10%						
Autoconsumo proiet. ricev.	70 mA 65 mA	80 mA 110 mA		80 mA 70 mA	80 mA 110 mA	80 mA 70 mA	
Uscita	NPN Open Collector 100mA (DC30V) Max. - A richiesta PNP						
Modo operativo	Quando tutti gli assi sono Light-On l'uscita è ON. Quando un solo asse è oscurato l'uscita è OFF						
Tempo di risposta	tram.: 3 msec , ric.: 4 msec		tram.: 5 msec , ric.: 8 msec				
Emettitore	Led infrarosso (860 nm)						
Indicatori LED	Alimentazione: Led verde, Uscita (solo ricevitore): Led rosso						
Materiali	Alluminio PBT						
Conessioni	Cavo 3mt, proiet. 0,3sq x 2, ricev. 0,3sq x 3						
Peso	130g x 2		190g x 2	150g x 2			

## CARATTERISTICHE AMBIENTALI

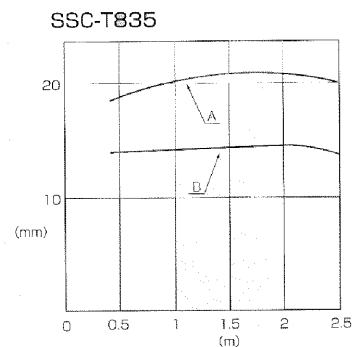
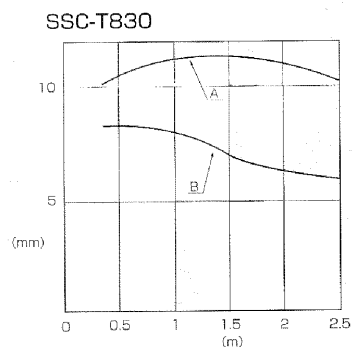
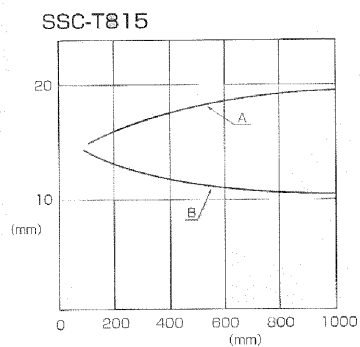
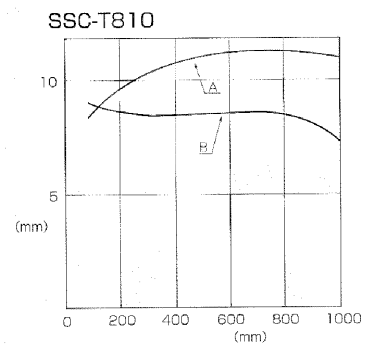
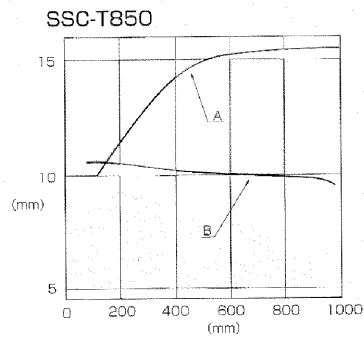
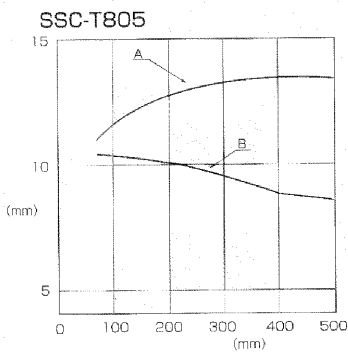
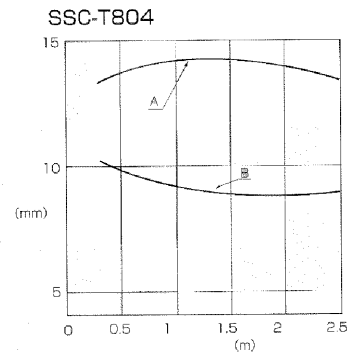
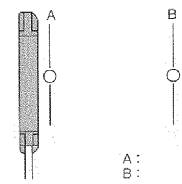
LUCE AMBIENTE	< 5.000 LUX
TEMPERATURA DI LAVORO	-10° ... +55° C
UMIDITA'	35 ... 85% RH
GRADO DI PROTEZIONE	IP 67
VIBRAZIONI	10 ... 55Hz, 1,5mm amp., 3 direz. (xyz), 2h
URTI	490m/s <sup>2</sup> XYZ 2 volte
DIELETTRICO	AC500V
RESISTENZA ISOLAMENTO	DC 500V 20MOhm

# CURVE CARATTERISTICHE

## FASCIO DI LUCE IN FUNZIONE DEL DISALLINEAMENTO ASSIALE E LATERALE

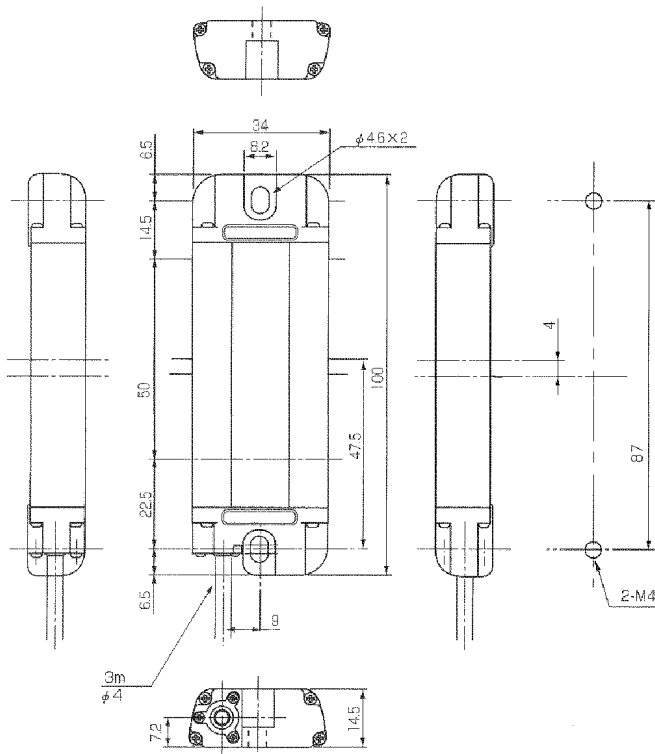


## MINIMO OGGETTO RILEVABILE IN FUNZIONE DELLA POSIZIONE TRA EMETTITORE E RICEVITORE

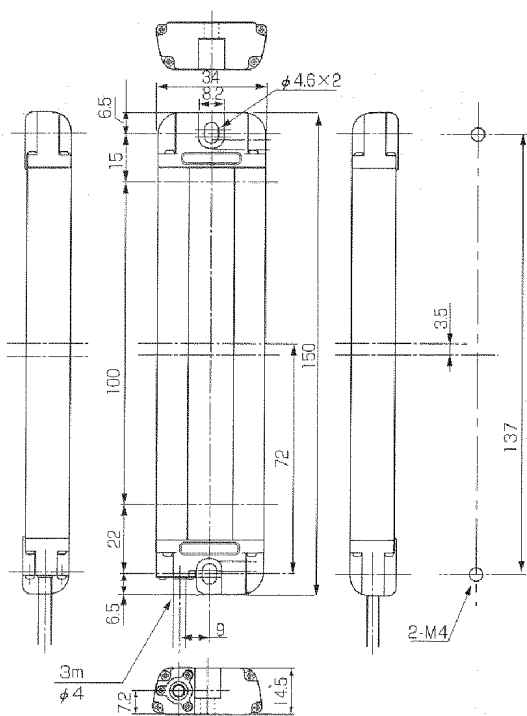


## DIMENSIONI

SSC-T804  
SSC-T805



SSC-T815  
SSC-T835



SSC-T810  
SSC-T830

