

Articolo a luce blu: 770BLU 12/110V

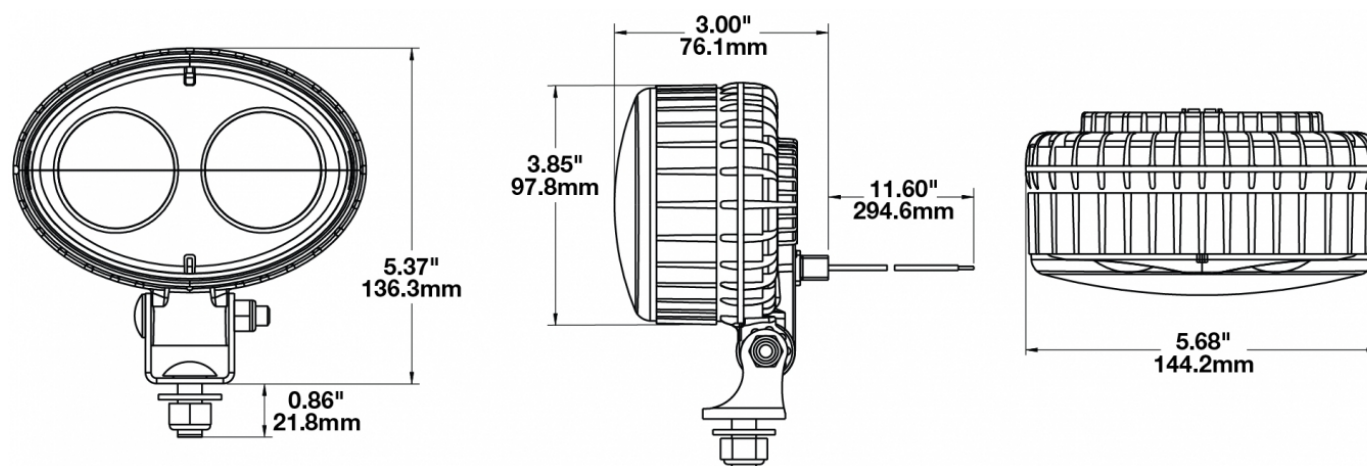
Segnalazione LED Serie 770

PRODUCT INFORMATION

Description	12-110V LED Blue Material Handling Safety Light
Height	137.16 mm / 5.4 in
Width	144.27 mm / 5.68 in
Depth	87.88 mm / 3.46 in
Shape	Oval
Outer Lens Material	Polycarbonate
Outer Lens Color	Clear
Housing Material	Polycarbonate
Housing Color	Black
Mounting Hardware Description	(x1) M10-1.5 x 25mm
Mounting Type	Universal Pedestal Mount
Minimum Operating Temperature	-40 °C / -40 °F
Maximum Operating Temperature	65 °C / 149 °F
Connector or Wiring	Integrated
Mating Connector	AMP (#180923)
Product Weight	1.31 lbs / 0.59 kgs
Shipping Weight	10.15 lbs / 4.6 kgs



PRODUCT DIMENSIONS



Print date: 2019-02-19

J.W. SPEAKER
 Engineered. Lighting. Solutions.

sensorMATIC
 SPECIALIST&SOLUTIONS

 Sensormatic srl - Via della Beverara 13 - 40131 Bologna - Italia
 Tel. +39 051 6353 511 - Fax +39 051 6345 925 - www.sensormatic.it

Articolo a luce blu: 770BLU 12/110V

Segnalazione LED Serie 770

ELECTRICAL SPECIFICATIONS

Input Voltage	12-110V DC
Operating Voltage	9-120V DC
Red Wire	Positive
Black Wire	Negative
Current Draw	0.50A @ 12V DC 0.12A @ 60V DC 0.08A @ 110V DC

REGULATORY STANDARDS COMPLIANCE



Buy America Standards
IEC IP69K
Tested to ECE Reg. 10
(Radiated Emissions only)

Eco Friendly
SAE J1455
UL Recognized

PHOTOMETRIC SPECIFICATIONS

Nominal LED Color Temperature	5000 K
Beam Pattern(s)	Forward Lighting - Spot

APPLICATIONS



Print date: 2019-02-19

J.W. SPEAKER
Engineered. Lighting. Solutions.

sensorMATIC
SPECIALIST&SOLUTIONS

Sensormatic srl - Via della Beverara 13 - 40131 Bologna - Italia
Tel. +39 051 6353 511 - Fax +39 051 6345 925 - www.sensormatic.it

Luce di avviso LED modello 770

PREMESSA

In ambienti già rumorosi, i dispositivi con avvisi acustici sono spesso difficili da localizzare. Inoltre, nel corso del tempo perdono di efficacia, in quanto le persone tendono ad adattarsi ai suoni abituali.

I dispositivi di avviso visibili come ad esempio luci stroboscopiche o fari rotanti sono chiaramente più idonei ad indicare i pericoli. Tuttavia, la loro efficacia è spesso limitata da possibili deficit visivi.

La luce di avviso modello 770 BLU è un dispositivo di avviso ottico che indica un veicolo in avvicinamento e consente un segnale visivo del movimento e della velocità del veicolo, anche se quest'ultimo non è ancora visibile.

USO

La luce di avviso modello 770 può essere utilizzata su quasi tutti i veicoli. La luce di avviso è particolarmente adatta per le operazioni che si svolgono in ambienti rumorosi, o in magazzini o sale di montaggio con visibilità limitata.

MONTAGGIO DEL MODELLO 770

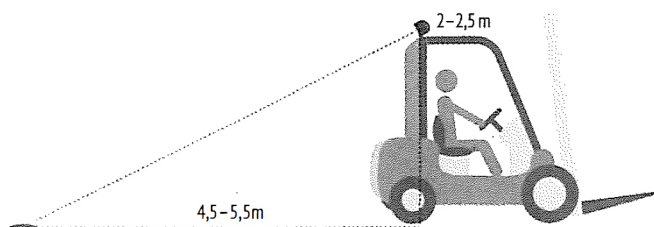
Assicurarsi della corretta installazione della lampada di avviso modello 770. La lampada deve essere montata in modo che il personale nelle vicinanze o che opera sul veicolo non venga esposto permanentemente al raggio luminoso. Questo è l'unico modo per garantire uso e prestazioni corrette.

Nota: l'installazione deve essere eseguita solo da personale qualificato!

Si raccomanda di montare il modello 770 a un'altezza di 2-2,5 metri. Montare la luce di avviso il più vicino possibile al retro (o solo per uso anteriore) sul fronte del veicolo. La luce di avviso deve essere allineata in modo tale che lo schema del punto di avviso venga proiettato a 4,5-5,5 metri dietro (o davanti) il veicolo sul terreno. La luminosità ottimale di 830+ lux può essere ottenuta solo con il montaggio eseguito in base a questi parametri.

L'angolo di montaggio dipende dall'altezza di montaggio:

2 m:68"
2,2 m:66"
2,5 m:63"



Articolo a luce rossa: 770RED 12/110V

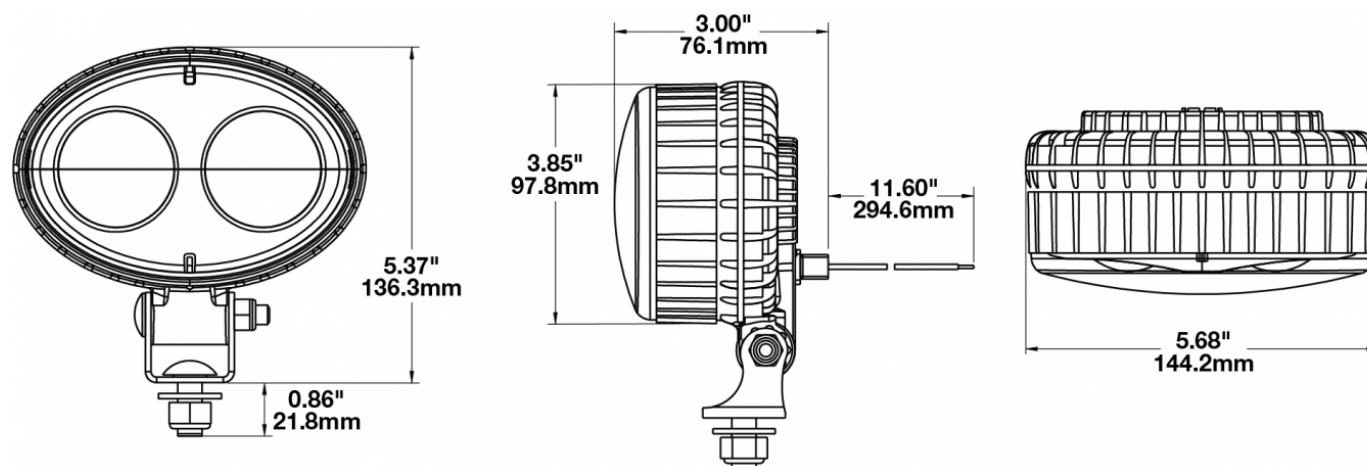
Segnalazione LED Serie 770

PRODUCT INFORMATION

Description	12-110V LED Red Safety Spot Light
Height	137.16 mm / 5.4 in
Width	144.27 mm / 5.68 in
Depth	87.88 mm / 3.46 in
Shape	Oval
Outer Lens Material	Polycarbonate
Outer Lens Color	Clear
Housing Material	Polycarbonate
Housing Color	Black
Mounting Hardware Description	(x1) M10-1.5 x 25mm
Mounting Type	Universal Pedestal Mount
Minimum Operating Temperature	-40 °C / -40 °F
Maximum Operating Temperature	65 °C / 149 °F
Connector or Wiring	Integrated
Mating Connector	AMP (#180923)
Product Weight	1.31 lbs / 0.59 kgs
Shipping Weight	1.31 lbs / 0.59 kgs



PRODUCT DIMENSIONS



Print date: 2019-02-19

J.W. SPEAKER
 Engineered. Lighting. Solutions.

SENSORMATIC
 SPECIALIST&SOLUTIONS

 Sensormatic srl - Via della Beverara 13 - 40131 Bologna - Italia
 Tel. +39 051 6353 511 - Fax +39 051 6345 925 - www.sensormatic.it

Articolo a luce rossa: 770RED 12/110V

Segnalazione LED Serie 770

ELECTRICAL SPECIFICATIONS

Input Voltage	12-110V DC
Operating Voltage	9-120V DC
Red Wire	Positive
Black Wire	Negative
Current Draw	0.19A @ 12V DC 0.05A @ 60V DC 0.04A @ 110V DC

REGULATORY STANDARDS COMPLIANCE



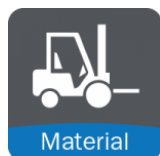
Buy America Standards
IEC IP69K
Tested to ECE Reg. 10
(Radiated Emissions only)

Eco Friendly
SAE J1455
UL Recognized

PHOTOMETRIC SPECIFICATIONS

Nominal LED Color Temperature	5000 K
Beam Pattern(s)	Forward Lighting - Spot

APPLICATIONS



Print date: 2019-02-19

J.W. SPEAKER
Engineered. Lighting. Solutions.

sensorMATIC
SPECIALIST&SOLUTIONS

Sensormatic srl - Via della Beverara 13 - 40131 Bologna - Italia
Tel. +39 051 6353 511 - Fax +39 051 6345 925 - www.sensormatic.it