

TECHNIK FÜR SICHERHEIT
UND UMWELT

SAFETY AND ENVIRONMENTAL
TECHNOLOGY

Magnettauchsonden

Typ T-201 PTFE

Immersible Magnetic Probes

Type T-201 PTFE

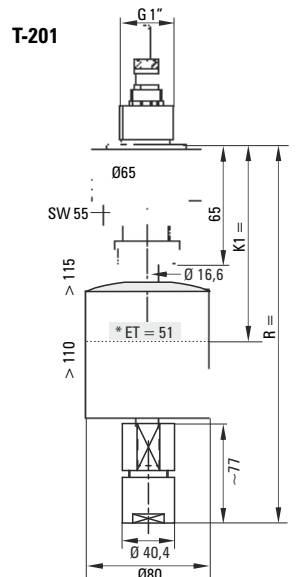
Technische Daten Typ T-201

Anschluss	siehe Daten Dosen
Schutzart EN 60529	IP 65 Dose / Stecker IP 55 Kabel
Schwimmertyp	max. 6 x Typ 16
Anschlusskabel	1000 mm Silikon 0,5 mm ² max. 3 x Wechsler, 5 x Schließer/Öffner
Gleitrohrlänge	max. 6000 mm
Betriebstemperatur	max. 120 °C
Betriebsdruck	max. 3 bar
Mediendichte	0,79 g/cm ³
Anzahl Kontakte	max. 6 x Wechsler max. 7 x Schließer / 5 x Öffner
Schaltstrom	1 A, 2 A
Schaltleistung	Wechsler: 60 W/VA, Schließer: 100 W/VA Öffner: 60 W/VA
Mindestkont- aktabstand bei mehreren Schwimmern	105 mm

Technical Data Type T-201

Connector	see box data
System of protection EN 60529	IP 65 box / plug IP 55 cable
Float type	max. 6 x type 16
Cable	1000 mm Silicone 0,5 mm ² max. 3 x change-over contacts, 5 x NO/NC
Pipe length	max. 6000 mm
Operating temperature	max. 120 °C
Operating pressure	max. 3 bar
Media density	0,79 g/cm ³
Number of contacts	max. 6 x change-over contacts max. 7 x NO / 5 x NC
Switching current	1 A, 2 A
Switching capacity	change-over contact: 60 W/VA NO: 100 W/VA NC: 60 W/VA
Minimum contact gap with a number of floats	105 mm

Maßzeichnungen Dimensional Drawings



T-201

Typenschlüssel / Type Key T-201 Typ / Type T-201

Grundbezeichnung (Rohr Ø 15 mm) / Basic designation (pipe Ø 15 mm)
Material Rohr und Verschraubung / Material of pipe and screw union
 PT = Edelstahl, Rohr PTFE-beschichtet / Stainless steel, pipe PTFE-coated

Gewinde / Thread
 I1" = G 1" für Innenmontage / G 1" for internal assembly
 A3" = G 3" für Außenmontage / G 3" for external assembly

Ausführung / Design
 ohne Angabe / without indication = fest / fixed
 V = verstellbar (nur bei Außengewinde) / adjustable (only with external thread)

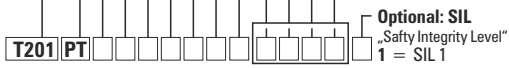
Zusätzliche kontinuierliche Messkette / Additional continuous immersible probes
 ohne Angabe / without indication = keine / none
 K = kontinuierliche Messkette / continuous immersible probes

Anzahl Schwimmer / No. of floats
 1x = 1 Schwimmer / 1 float
 2x = 2 Schwimmer usw. / 2 floats etc.

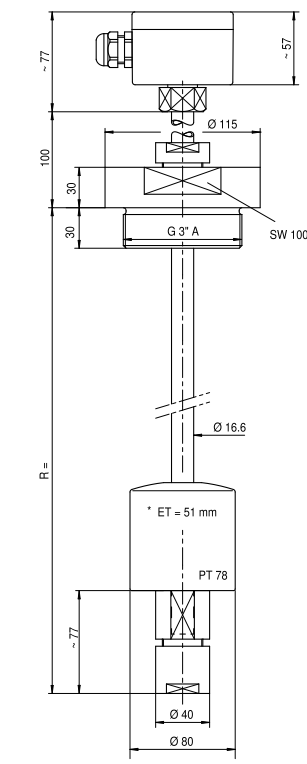
Schwimmerausführungen / Float models
 16 = Zylinder PTFE 80 mm Ø / cylinder PTFE 80 mm Ø

Anschluss / Connection
 PO = Polyesterdose / Polyester box
 AA = Aluminiumdose / Aluminum box
 ST = 3fach- oder 6fach-Stecker / Triple- or sixfold adaptor
 SI = ___ mm Kabel Silikon (Standard 1000 mm)
 ___ mm = cable Silicone (standard 1000 mm)

siehe Typenschlüssel Prospekt 06-00-02E
 see type key on folder 06-00-02E



SIL
optional
"Safety Integrity Level"
1 = SIL 1



T-201

*Eintauchtiefe bei Dichte 1
Immersion depth at density 1

Bemaßung in mm / Dimensioning in mm

TAUCHSONDEN • IMMERSIBLE PROBES

Magnettauchsonden

Typ T-202

Edelstahl 1.4571

Technische Daten Typ T-202

Anschluss	siehe Daten Dosen
Schutzart EN 60529	IP 65 Dose / Stecker IP 55 Kabel
Schwimmertyp	max. 5 x Typ 03 (04, 09)
Anschlusskabel	1000 mm Silikon 0,5 mm ² max. 2 x Wechsler, 3 x Schließer/Öffner
Gleitrohrlänge	max. 6000 mm
Betriebstemperatur	max. 150 °C
Betriebsdruck	max. 20 bar (Kugel) max. 15 bar (Zylinder)
Mediendichte	Typ 03: 0,75 g/cm ³ Typ 04: 0,65 g/cm ³ Typ 09: 0,83 g/cm ³
Anzahl Kontakte	max. 5 x Wechsler max. 6 x Schließer/ 4 x Öffner
Schaltstrom	1 A, 2 A
Schaltleistung	Wechsler: 60 W/VA, Schließer: 100 W/VA Öffner: 60 W/VA
Mindestkontakt- abstand bei mehreren Schwimmern	Typ 03: 75 mm Typ 04: 85 mm Typ 09: 75 mm

Technical Data Type T-202

Connector	see box data
System of protection EN 60529	IP 65 box / plug IP 55 cable
Float type	max. 5 x type 03 (04, 09)
Cable	1000 mm Silicone 0,5 mm ² max. 2 x change-over contacts, 3 x NO/NC
Pipe length	max. 6000 mm
Operating temperature	max. 150 °C
Operating pressure	max. 20 bar (ball) max. 15 bar (cylinder)
Media density	type 03: 0,75 g/cm ³ type 04: 0,65 g/cm ³ type 09: 0,83 g/cm ³
Number of contacts	max. 5 x change-over contacts max. 6 x NO / 4 x NC
Switching current	1 A, 2 A
Switching capacity	change-over contact: 60 W/VA NO: 100 W/VA NC: 60 W/VA
Minimum contact gap with a number of floats	type 03: 75 mm type 04: 85 mm type 09: 75 mm

Typenschlüssel / Type Key Typ T-202

Grundbezeichnung (Rohr Ø 12 mm) / Basic designation (pipe Ø 12 mm)

Material Rohr und Verschraubung / Material of pipe and screw union
VA = Edelstahl 1.4571 / Stainless steel 1.4571

Gewinde / Thread

I3/8" = G 3/8" für Innenmontage / G 3/8" for internal assembly
A11/2" = G 1 1/2" für Außenmontage / G 1 1/2" for external assembly
A2" = G 2" für Außenmontage / G 2" for external assembly

Ausführung / Design

ohne Angabe / without indication = fest / fixed
V = verstellbar (nur bei Außengewinde) /
adjustable (only with external thread)

Zusätzliche kontinuierliche Messkette /

Additional continuous immersible probes
ohne Angabe / without indication = keine / none
K = kontinuierliche Messkette / continuous immersible probes

Anzahl Schwimmer / No. of floats

1x = 1 Schwimmer / 1 float
2x = 2 Schwimmer usw. / 2 floats etc.

Schwimmerausführungen / Float models

03 = Kugel Edelstahl 52 mm Ø / ball Stainless steel 52 mm Ø
04 = Kugel Edelstahl 62 mm Ø / ball Stainless steel 62 mm Ø
09 = Zylinder Edelstahl 44 mm Ø /
cylinder Stainless steel 44 mm Ø

Anschluss / Connection

PO = Polyesterdose / Polyester box
AA = Aluminiumdose / Aluminum box
ST = 3fach- oder 6fach-Stecker / Triple- or sixfold adaptor
LY = mm Kabel LiYY (Standard 1000 mm)
SI = mm Kabel LiYY (Standard 1000 mm)
mm Kabel Silikon (Standard 1000 mm)

siehe Typenschlüssel Prospekt 06-00-02E
see type key on folder 06-00-02E

Optional: SIL

"Safty Integrity Level"
1 = SIL 1

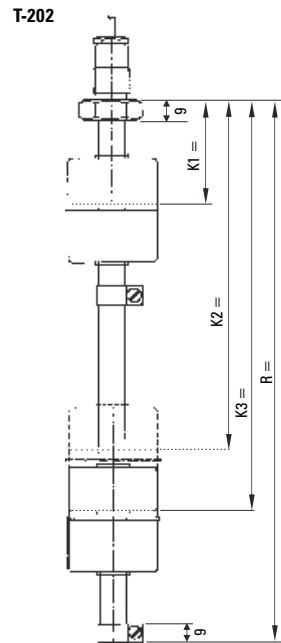
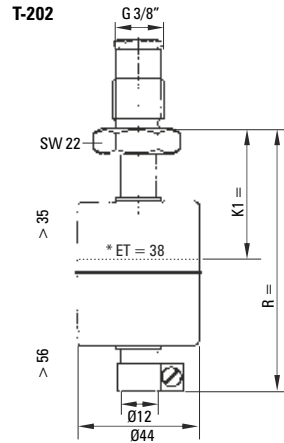


Immersible Magnetic Probes

Type T-202

Stainless steel 1.4571

Maßzeichnungen Dimensional Drawings



*Eintauchtiefe bei Dichte 1
Immersion depth at density 1

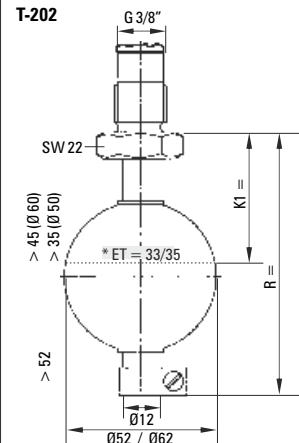
SIL optional



T-202



T-202



Irrtümer und Änderungen vorbehalten.

Subject to change without prior notice, errors excepted.

Bemaßung in mm / Dimensioning in mm