

## Trübungsmessgerät

# TRM-100 in PVC - PPH

- kontinuierlich mit 1 Grenzwert -

**Trübungsmessgeräte werden in allen Bereichen der Wasser-, Abwasser- und Filtrationstechnik eingesetzt.**

Das Trübungsmessgerät TRM-100 ist ein kompaktes Gerät zur Messung der Trübung in Flüssigkeiten. Die Messung der „Trübung“ erfolgt im Streulichtverfahren (Winkel 90 Grad) für den Trübungsbereich von 0,1...1.000 FNU (Formazine Nephelometric Units) und dem Durchlichtverfahren (Winkel 0 Grad) für die Trübungsbereiche 500...4.000 FAU (Formazine Attenuation Units).

Das Trübungsmessgerät wird mit der international festgelegten Standardsuspension Formazin kalibriert. Daher sind die Messwerte von anderen Trübungsmessgeräten, welche mit anderen Kalibriersuspensionen eingestellt werden, nicht vergleichbar.

- Kontinuierliche Trübungsmessung Ausgang 4...20 mA
- Kunststoffausführung PVC und PPH
- Einsatz ohne zusätzlichen Messumformer
- 2 Infrarotemitter und 1 Infrarotempfänger (IR-Streulicht/Durchlicht 860 nm)
- FNU/FAU Anzeige 4-stellig
- 1 Wechselkontakt frei einstellbar Arbeit / Ruhestrom

Das Trübungsmessgerät wird senkrecht in die Rohrleitung eingebaut. Ein waagrechter Einbau ist möglich. Es ist zu beachten, dass Messfehler auftreten bei:

- nicht komplett befülltem Mess-, Glasrohr
- Luftblasenbildung
- Verwirbelungen (durch zu große Strömungsgeschwindigkeit)
- Ablagerungen im Mess-, Glasrohr

Um diese Messfehler auszuschalten sollte das Trübungsmessgerät in einen Bypass/Syphon eingebaut werden. Hierbei ist die Länge der Beruhigungsstrecke als auch die Einbaulage laut unseren Vorgaben einzuhalten.

## Systemaufbau

Das Trübungsmessgerät arbeitet als eigenständiges System. Zusätzliche Grenzkontakte, Anzeigen hierzu finden Sie unter den Rubriken 14 (Leuchtbandanzeigen, digitale Anzeige, Grenzkontaktgeber usw.).

### Zubehör:

- Kalibrierstab
- Bürste zum Reinigen des Messrohres

### Ersatzteile:

- Glasrohr
- Dichtungen

## Turbidity Measurement

# TRM-100 in PVC - PPH

- continually with 1 limit value -

**Turbidity measuring devices are used in all areas of water and waste water processing, as well as filtration technology.**

The TRM-100 turbidity measuring device is a compact device for measuring the turbidity of fluids. The "turbidity" is measured by using the scattered light method (90° angle) for the turbidity range between 0.1 and 1,000 FNU (Formazine Nephelometric Units) and for the turbidity range 500...4.000 FAU (Formazine Attenuation Units).

The turbidity measurement device is calibrated using the internationally established standard suspension Formazine. Therefore, the measured results from other turbidity measurement devices, which are set with other calibrating suspensions, cannot be compared.

- Continual turbidity measuring: output 4...20 mA
- Plastic construction in PVC and PPH
- Used without additional measurement converter
- 2 infrared emitters and 1 infrared receiver (IR scattered light/ backlight 860 nm)
- FNU/FAU display, 4 digits
- 1 contact switch, can be set freely for operating / closed-circuit current

The turbidity measuring device is installed vertically in the pipe. It is possible to install it horizontally. Note that measurement errors occur in these cases:

- if the measuring pipe or glass pipe is not completely filled
- if air bubbles form vortex action (due to excess flow speed)
- deposits in the measuring pipe or glasspipe

To prevent these measurement errors, the turbidity measurement device should be installed in a bypass/syphon. The length of the slow section and the installation situation should conform to our instructions.

## System details

The turbidity measurement device works as an independent system. Additional limit switches and displays can be found under Heading 14 (bar-graph-display, digital displays, limit switch sensors etc.).

### Accessories:

- Calibration rod
- Brush to clean the measuring pipe

### Replacement parts:

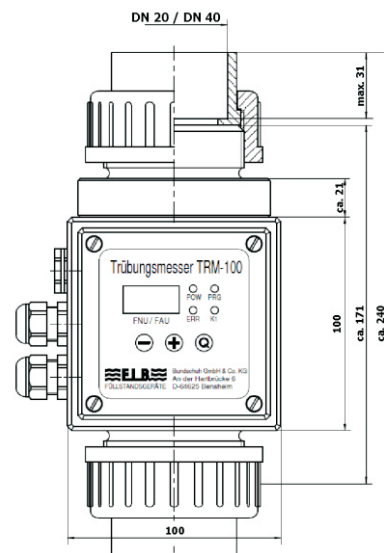
- Glass pipe
- Seals



TRM-100

## Maßbilder / Dimensional Drawings

DN 20 (Rohr / tube Ø25)  
DN 40 (Rohr / tube Ø50)



Bemaßung in mm / Dimensioning in mm



## Technische Daten

<b>Prozessanschluss</b>	Überwurfmutter DN 20
<b>Wahlweise</b>	dto. DN 40
<b>Flanschanschluß</b>	ab DN 20
<b>Materialien:</b>	
<b>Dichtung</b>	EPDM
<b>Auf Wunsch</b>	FPM (Viton®)
<b>Prozessanschluss</b>	PVC (Klebeanschluß) PPH (Muffenschweißung)
<b>Messrohr</b>	Borsilikatglas
<b>Betriebsdruck</b>	max. 10 bar bei 20 Grad C max. 2,5 bar bei 60 Grad C
<b>Messbereich</b>	50...4.000 FNU / FAU
<b>Messgenauigkeit</b>	+/-5 % senkrecht, evtl. waagrecht
<b>Einbaulage</b>	
<b>Messprinzip</b>	optisches Infrarotsystem 2 Sender, 1 Empfänger
<b>Eingang:</b>	
<b>Netzversorgung</b>	18...30 V DC
<b>Leistungsaufnahme</b>	< 2 W
<b>Ausgang:</b>	
<b>Ausgangskontakt</b>	4...20 mA
<b>Schaltverzögerung</b>	1 changeur libre de potentiel 1...10 s réglable
<b>Schutzart</b>	IP 65
<b>Schaltspannung</b>	max. 250 V AC max. 115 V DC
<b>Schaltstrom</b>	max. 3 A
<b>Schaltleistung</b>	max. 500 VA, 60 Watt
<b>CE-Kennzeichnung</b>	siehe Konformitätserklärung

## Typenschlüssel

<b>Grundbezeichnung</b>	
<b>Material</b>	PV = PVC (Polyvinylchlorid) Standard PP = PPH (Polypropylen)
<b>Messbereich</b>	1 = 50...1.000 FNU 2 = 500...2.000 FAU 3 = 500...4.000 FAU
<b>Anschlüsse:</b>	
<b>Verschraubung mit Überwurfmutter</b>	DN20 = DN 20 PN 10 DN40 = DN 40 PN 10
<b>Flanschanschluß</b>	FL20 = Flansch DN 20 PN 10 FL25 = Flansch DN 25 PN 10
<b>Abdichtung ohne Angabe</b>	= EPDM VI = Viton®
<b>TRM 100</b>	

## Technical Data

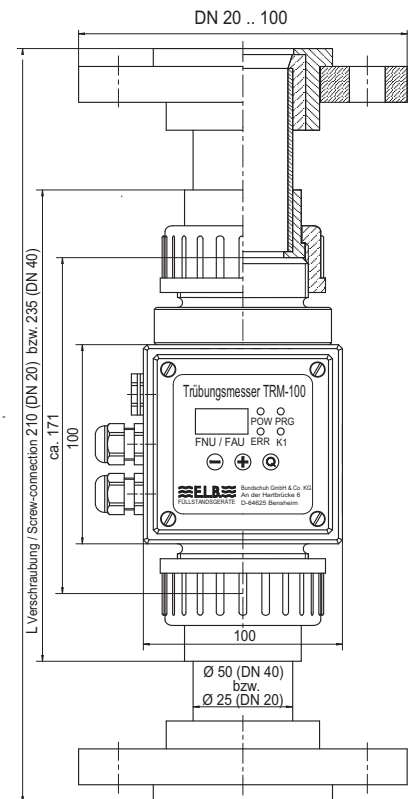
<b>Process connection</b>	Sleeve nut DN 20
<b>On request</b>	dto. DN 40
<b>Flange connection</b>	from DN 20
<b>Material:</b>	
<b>Sealing</b>	EPDM
<b>On request</b>	FPM (Viton®)
<b>Process connection</b>	PVC (glue connection) PPH (sleeve welding)
<b>Measurement tube</b>	Borsilikat glas
<b>Operating pressure</b>	max. 10 bar at 20 Grad C max. 2,5 bar at 60 Grad C
<b>Measurement range</b>	50...4.000 FNU / FAU
<b>Measurement accuracy</b>	+/-5 % from final value
<b>Installation position</b>	vertical, maybe horizontal
<b>Measurement principle</b>	optical infrared system 2 transmitter, 1 receiver
<b>Input:</b>	
<b>Power supply</b>	18...30 V DC
<b>Power consumption</b>	< 2 W
<b>Output:</b>	
<b>Output contact</b>	4...20 mA
<b>Switching delay</b>	1 potential free changeover contact 1...10 s adjustable
<b>Protection class</b>	IP 65
<b>Switching voltage</b>	max. 250 V AC max. 115 V DC
<b>Switching current</b>	max. 3 A
<b>Switching capacity</b>	max. 500 VA, 60 Watt
<b>CE-marking</b>	see declaration of conformity

## Type Key

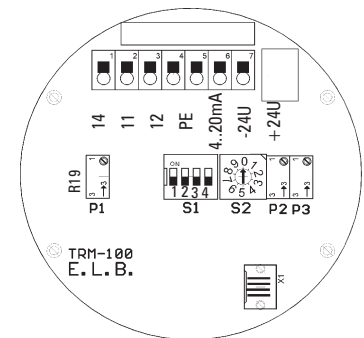
<b>Basic designation</b>	
<b>Matériel</b>	PV = PVC (Polyvinylchloride) standard PP = PPH (Polypropylène)
<b>Measurement range</b>	1 = 50...1.000 FNU 2 = 500...2.000 FAU 3 = 500...4.000 FAU
<b>Connection:</b>	
<b>Screwing with sleeve nut</b>	DN20 = DN 20 PN 10 DN40 = DN 40 PN 10
<b>Flange connection</b>	FL20 = Flange DN 20 PN 10 FL25 = Flange DN 25 PN 10
<b>Sealing without indication</b>	= EPDM VI = Viton®
<b>TRM 100</b>	

## Maßbilder Dimensional Drawings

TRM 100 Flanschanschluß / flange connection



## Elektrischer Anschluss Electrical connection



Irrtümer und Änderungen vorbehalten.

Subject to change without prior notice, errors excepted.

Bemaßung in mm / Dimensioning in mm

