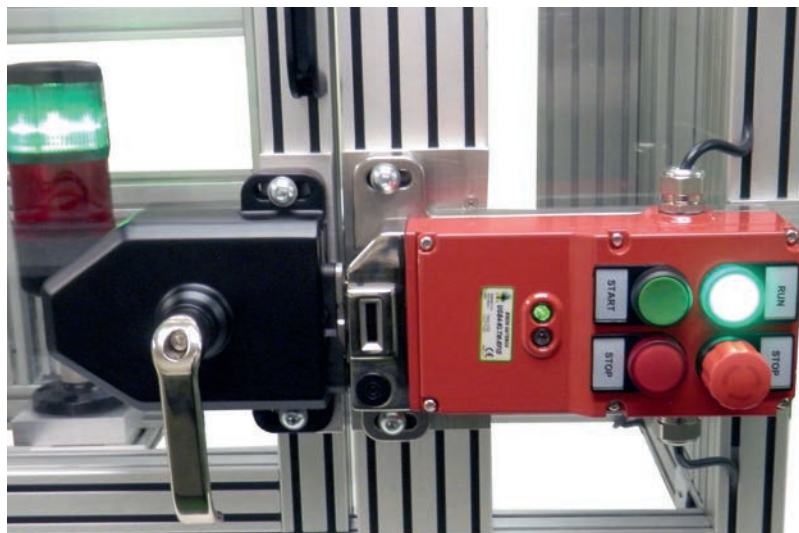


# UGB-KLT - Chiusura universale di sicurezza interbloccata



## CARATTERISTICHE & APPLICAZIONI



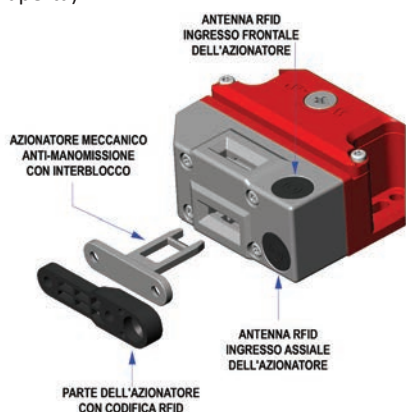
Disponibili nelle versioni in metallo pressofuso verniciato in rosso o in acciaio inossidabile AISI 316  
 Modelli per inserire quattro accessori Ø 22mm.  
 Modelli per inserire due accessori Ø 22 mm.  
 Sul corpo di questi interruttori si possono inserire pulsanti; spie ed interruttori secondo la scelta dell'utente.

Le chiusure universali di sicurezza della IDEM serie UGB-KLT, costituiscono un sistema di sicurezza interbloccato con alto livello di codifica RFID unito ai comandi per il controllo della macchina inseriti in un'unica custodia prevista per servizio pesante.

Si adattano facilmente ai cancelli di accesso alle aree pericolose delle macchine o impianti. Oltre al bloccaggio in sicurezza degli accessi, sono previste opzioni per l'apertura dall'interno con maniglie scorrevoli o rotative, riducendo il rischio di intrappolamento dell'operatore all'interno dell'area pericolosa.

La custodia degli UGB-KLT è predisposta per il montaggio di pulsanti, interruttori o spie standard Ø 22mm per consentire le funzioni di comando e controllo dallo stesso punto di apertura della protezione.

- Interruttore di sicurezza robusto meccanicamente interbloccato e con codice RFID che permette il montaggio di dispositivi di comando nella stessa custodia.
- Custodie a 2 o 4 posizioni per l'inserimento di un'ampia scelta di pulsanti, spie o interruttori Ø22 mm standard.
- Abbinabile a chiusure con azionatore e maniglia scorrevole o rotativa.
- A richiesta è possibile ottenere il pulsante posteriore per lo sbloccaggio del cancello dall'interno.
- Maniglia rotativa per lo sbloccaggio dall'interno (la protezione non può essere richiusa dall'interno, una volta aperta).
- La tecnologia anti-manomissione per l'interruttore KLT si basa sia sul sistema di interblocco meccanico che sulla codifica RFID.
- Solenoide a 24V DC (tensione per sbloccare), per l'apertura del cancello.
- Diagnosi dello stato dell'interruttore per mezzo dei LED presenti sul coperchio e di un'etichetta di facile lettura.
- Facilità di montaggio sia per i modelli in metallo pressofuso che per quelli in acciaio inossidabile AISI 316.
- Mantiene chiusi e bloccati i ripari con la forza di 3000N.
- Il sistema è lucchettabile per l'esecuzione dei lavori in sicurezza.

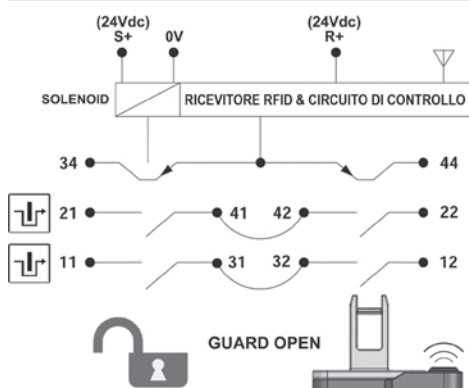


ISO14119  
 EN60947-5-1 EN60204-1 EN62061  
 Norme ISO13849-1  
 UL508

### Classifica di Sicurezza e dati di affidabilità

Affidabilità meccanica B10d	2,5 x 10 <sup>6</sup> cicli con carico di 100 mA
Secondo ISO13849-1	Fino a -PLe- secondo l'architettura del sistema
Secondo EN62061	Fino a -SIL3- secondo l'architettura del sistema
Dati di sicurezza – utilizzo annuale	8 cicli per ora / 24 ore al giorno / 365 giorni
	PFHd 4,77 x 10 <sup>-10</sup>
Intervallo tra le verifiche (tempo di vita)	20 anni
	MTTFd 1100 a
Tensione di aliment. per KLT-SS-RFID e per il solenoide	24V DC
Potenza del solenoide	9 W
Isolamento nominale / Tensione massima	600VAC / 2500VAC
Corsa per l'apertura positiva	10 mm
Velocità massima di ingresso e uscita azionatore	600 mm / s
Forza di tenuta	F1Max = 3000N Fzh = 2307N
Materiale del corpo	Metallo pressofuso verniciato rosso o Acciaio Inox 316
Materiale della testa	Acciaio Inox AISI 316 lucidato
Protezione della custodia	IP65
Temperatura di lavoro	-25°C..+40°C
Vibrazioni	IEC 68-2-6 10÷55Hz + 1Hz Escursione 0,35mm 1 ottava/min
Ingresso dei conduttori	M20
Fissaggio	4 x M5

## CONNESSIONI INTERNE KLT



Per tutti gli interruttori IDEM i circuiti di sicurezza normalmente chiusi (NC), si intendono chiusi quando il riparo è chiuso e l'azionatore inserito.

# Chiusura universale di sicurezza interbloccata - UGB-KLT

## CODICI PER ORDINARE INTERRUTTORI ED AZIONATORI PER CHIUSURE UNIVERSALI DI SICUREZZA

Nota: Tutte le chiusure universali di sicurezza sono forniti con l'azionatore meccanico completo di dispositivo codificato RFID. Questi possono essere montati direttamente sul riparo se non è necessaria l'opzione del pulsante per il rilascio del riparo dall'interno o delle maniglie rotative.

### METALLO PRESSOFUSO:

TIPO: UGB2-KLTM-RFID	TIPO: UGB2-KLTM-RFID-RR	TIPO: UGB4-KLTM-RFID	TIPO: UGB4-KLTM-RFID-RR
Chiusura universale di sicurezza (2 posizioni)	Chiusura universale di sicurezza (2 posizioni) con pulsante di rilascio dall'interno	Chiusura universale di sicurezza (4 posizioni)	Chiusura universale di sicurezza (4 posizioni) con pulsante di rilascio dall'interno
Solenioide 24V DC / Ingresso cavi M20	Solenioide 24V DC / Ingresso cavi M20	Solenioide 24V DC / Ingresso cavi M20	Solenioide 24V DC / Ingresso cavi M20
CODICE (Con rilascio manuale)	CODICE (Con rilascio manuale)	CODICE (Con rilascio manuale)	CODICE (Con rilascio manuale)
525001	525002	526001	526002
CODICE (Senza rilascio manuale)	CODICE (Senza rilascio manuale)	CODICE (Senza rilascio manuale)	CODICE (Senza rilascio manuale)
525003	525004	526003	526004

### ACCIAIO INOSSIDABILE

TIPO: UGB2-KLT-SS-RFID	TIPO: UGB2-KLT-SS-RFID-RR	TIPO: UGB4-KLT-SS-RFID	TIPO: UGB4-KLT-SS-RFID-RR
Chiusura universale di sicurezza (2 posizioni)	Chiusura universale di sicurezza (2 posizioni) con pulsante di rilascio dall'interno	Chiusura universale di sicurezza (4 posizioni)	Chiusura universale di sicurezza (4 posizioni) con pulsante di rilascio dall'interno
Solenioide 24V DC / Ingresso cavi M20	Solenioide 24V DC / Ingresso cavi M20	Solenioide 24V DC / Ingresso cavi M20	Solenioide 24V DC / Ingresso cavi M20
CODICE (Con rilascio manuale)	CODICE (Con rilascio manuale)	CODICE (Con rilascio manuale)	CODICE (Con rilascio manuale)
520001	520002	521001	521002
CODICE (Senza rilascio manuale)	CODICE (Senza rilascio manuale)	CODICE (Senza rilascio manuale)	CODICE (Senza rilascio manuale)
520003	520004	521003	521004

NOTA IMPORTANTE: Gli accessori Ø22mm (Interruttori; lampade e pulsanti) devono essere ordinati a parte. Si veda a pag. 80

## ACCESSORI PER L'APPLICAZIONE DELLE MANIGLIE SCORREVOLI ANTERIORI E POSTERIORI

Maniglia anteriore scorrevole e placca di montaggio per UGB2	Maniglia anteriore scorrevole e placca di montaggio per UGB4	Maniglia posteriore scorrevole (da utilizzare con interruttori versione -RR e maniglia anteriore scorrevole)	Dispositivo a molla per il bloccaggio della maniglia scorrevole anteriore ed evitare la richiusura accidentale del riparo
CODICI DI VENDITA	CODICI DI VENDITA	CODICI DI VENDITA	CODICI DI VENDITA
UGB2-SFH-M (Metallo pressofuso)	UGB4-SFH-M (Metallo pressofuso)	REAR HANDLE (Metallo pressofuso)	SPRING CATCH (Metallo pressofuso)
527001	527002	210005	210006
UGB2-SFH-SS (Acciaio inox)	UGB4-SFH-SS (Acciaio inox)	REAR HANDLE (Acciaio Inox)	SPRING CATCH (Acciaio Inox)
522001	522002	211005	211006

## ACCESSORI PER L'APPLICAZIONE DELLE MANIGLIE ROTATIVE ANTERIORI E POSTERIORI

Maniglia anteriore rotativa e placca di montaggio per UGB2	Maniglia anteriore rotativa e placca di montaggio per UGB4	Maniglia posteriore rotativa -opzionale-
CODICI DI VENDITA	CODICI DI VENDITA	CODICI DI VENDITA
UGB2-RFH-M (Metallo pressofuso)	UGB4-RFH-M (Metallo pressofuso)	UGB-RERH-M (Metallo pressofuso)
527003	527004	527005
UGB2-RFH-SS (Acciaio inox)	UGB4-RFH-SS (Acciaio inox)	UGB-RERH-SS (Acciaio inox)
522003	522004	522005

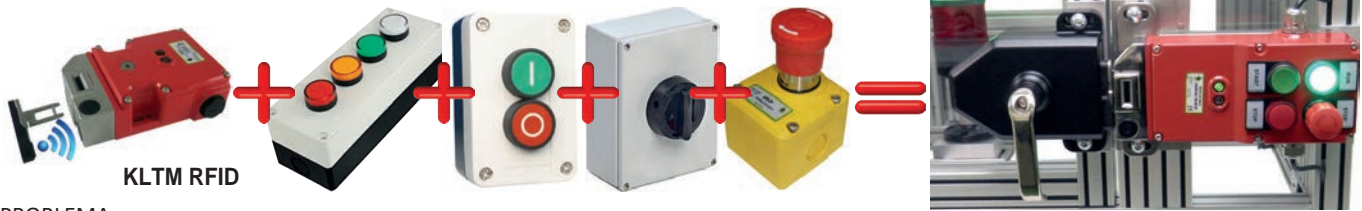
## UGB-KLT - Chiusura universale di sicurezza interbloccata

## ACCESSORI Ø 22mm PER UGB-KLT (da ordinare a parte)



ARTICOLO N.	CONTATTI o TENSIONE	DESCRIZIONE CARATTERISTICHE E TIPO DI RIARMO	DATI ELETTRICI	
522201	2NC	Pulsante di stop, testa a fungo rosso Ø 30mm, girare per sbloccare	AC-15 120Vac 1.5A 240Vac 1.0A	
522202	1NC 1NO	Pulsante di stop, testa a fungo rosso Ø 30mm, girare per sbloccare		
522203	2NC	Pulsante di stop, testa a fungo rosso Ø 30mm, girare per sbloccare con chiave		
522204	1NC 1NO	Pulsante di stop, testa a fungo rosso Ø 30mm, girare per sbloccare con chiave		
522205	2NC	Pulsante di stop, testa a fungo rosso Ø 40mm, girare per sbloccare		
522206	1NC 1NO	Pulsante di stop, testa a fungo rosso Ø 40mm, girare per sbloccare		
522207	2NC	Pulsante di stop, testa a fungo rosso Ø 40mm, girare per sbloccare con chiave		
522208	1NC 1NO	Pulsante di stop, testa a fungo rosso Ø 40mm, girare per sbloccare con chiave		
522251	1NC 1NO	Selettore in plastica a 2 posizioni		DC-13 24Vdc 0.3A 125Vdc 0.2A
522252	2NC	Selettore in plastica a 2 posizioni		
522301	1NC 1NO	Pulsante monostabile ROSSO		
522302	1NC 1NO	Pulsante monostabile VERDE		
522304	1NC 1NO	Pulsante monostabile BLU		
522310	2NC	Pulsante monostabile ROSSO		
522311	2NC	Pulsante monostabile VERDE		
522313	2NC	Pulsante monostabile BLU		
522401	24V ac/dc	Spia a LED GIALLO		
522402	24V ac/dc	Spia a LED ROSSO		
522403	24V ac/dc	Spia a LED VERDE		
522404	24V ac/dc	Spia a LED BLU		
522451		Porta-etichetta per dispositivi diametro 22mm		
522452		Tappo di chiusura per fori diametro 22mm inutilizzati		

## LA SOLUZIONE UGB-KLT PER LA CHIUSURA DELLE PROTEZIONI



### PROBLEMA:

Un sistema di controllo tradizionale richiede alcuni componenti esterni e custodie per dispositivi di comando come ad es.: selettori, pulsanti, spie ecc.

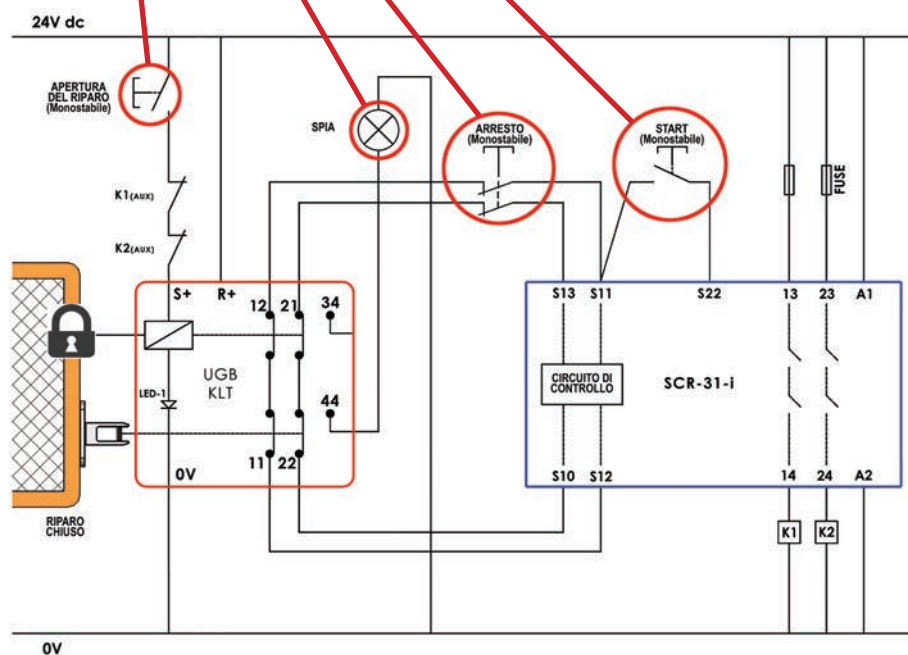
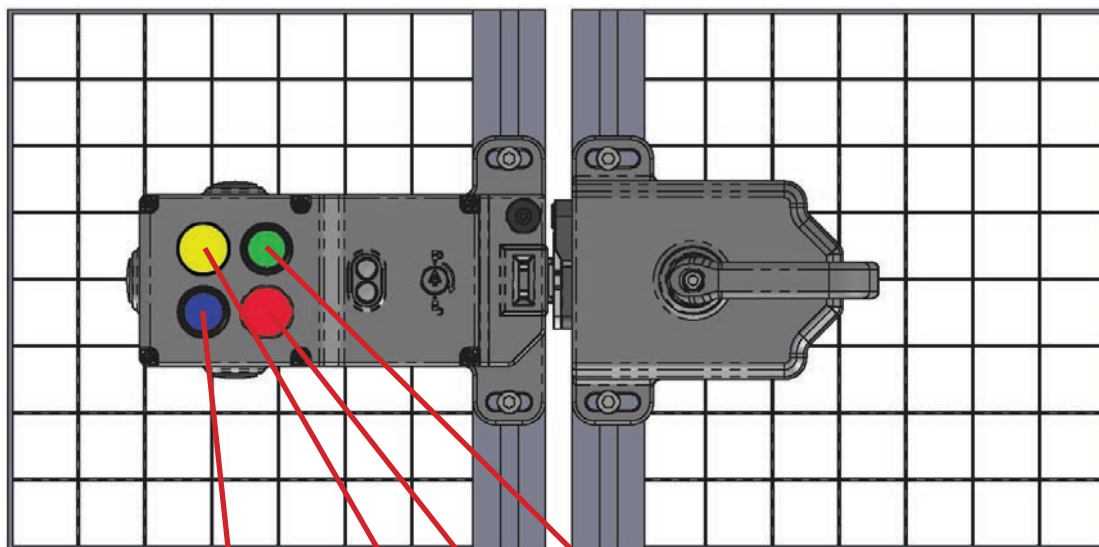
Tutti questi dispositivi richiedono spazio e sistemi di fissaggio sulla macchina, devono inoltre essere collegati fra loro ed i cavi dovranno passare entro apposite canalizzazioni.

### LA SOLUZIONE CON UNA CHIUSURA UNIVERSALE UGB-KLT:

Soltanto quattro bulloni per il montaggio, scelta tra le maniglie di tipo scorrevole o rotativo, varie soluzioni per l'apertura del riparo dall'interno: tutto utilizzando un solo passaggio per i cavi.

Possibilità di alloggiare quattro dispositivi Ø 22mm nel corpo dell'interruttore.

L'interblocco meccanico e il sistema RFID assieme ai LED di diagnostica conferiscono a questa chiusura un'alta sicurezza funzionale. Il riparo viene mantenuto bloccato con una forza di 3000N (Max.)



### ESEMPIO:

Nello schema, il dispositivo di chiusura UGB-KLT è completato da un PULSANTE PER ARRESTO D'EMERGENZA, SPIA (bloccaggio del riparo), PULSANTE DI START, PULSANTE PER LO SBLOCCAGGIO DEL RIPARO.

Il collegamento ad un relè di sicurezza può dare al sistema, se in categoria 4, il livello di prestazione -PLe.

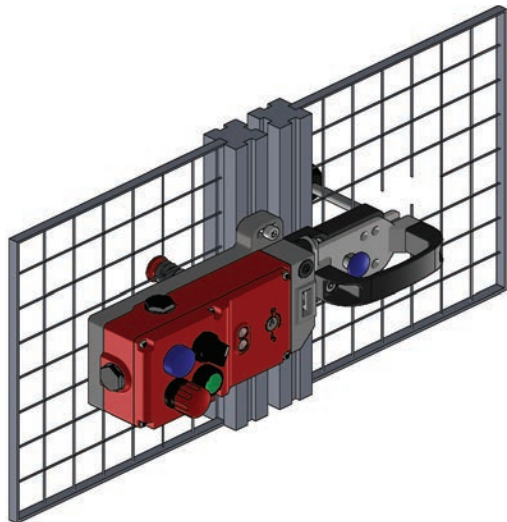


# UGB4-KLT - Chiusura universale di sicurezza interbloccata

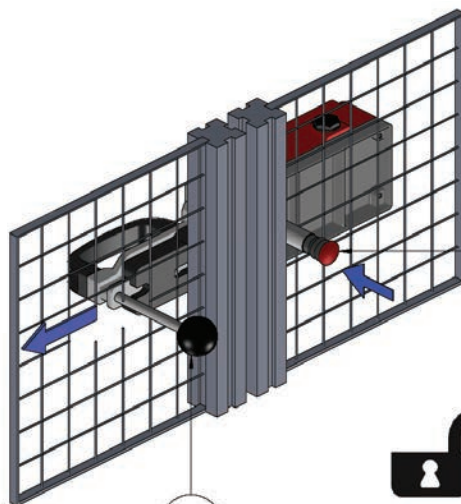
## ESEMPIO APPLICATIVO

SISTEMA DI CHIUSURA A QUATTRO POSIZIONI (UGB4) con maniglia anteriore scorrevole, pulsante posteriore di rilascio e maniglia scorrevole posteriore per l'apertura del riparo; completato dal pulsante meccanico a scatto (opzionale), per bloccare la maniglia anteriore scorrevole ed evitare chiusure involontarie dopo l'apertura del riparo.

### VISTA DALL'ESTERNO DELL'AREA PERICOLOSA



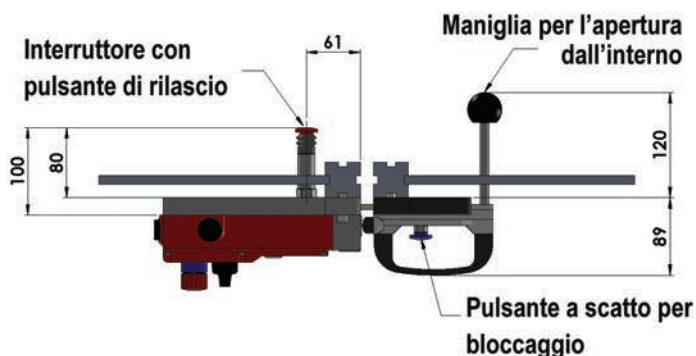
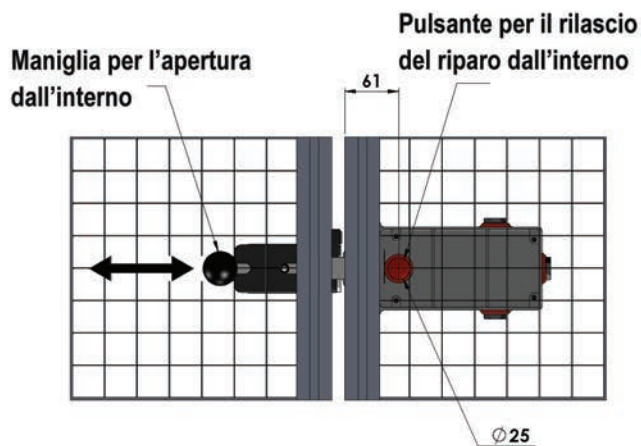
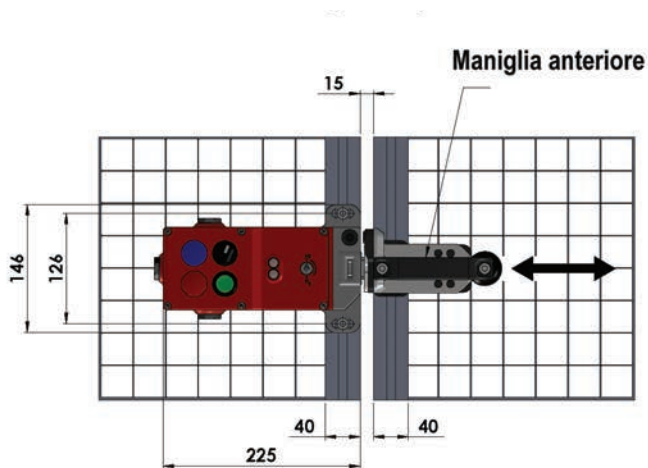
### VISTA DALL'INTERNO DELL'AREA PERICOLOSA



1  
Premere e mantenere premuto il pulsante per il rilascio del riparo.

2  
Tirare la maniglia scorrevole posteriore

Per aprire il riparo usando la maniglia all'interno.



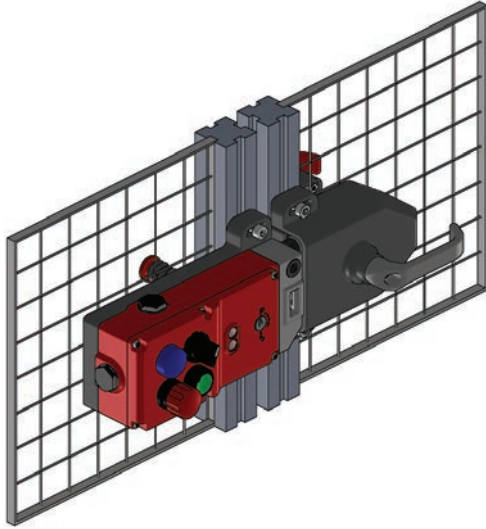
DESCRIZIONE	ARTICOLO N.
UGB4-KLTM-RFID-RR	
Con comando di rilascio sul coperchio oppure	526002
Senza comando di rilascio sul coperchio	526004
UGB4-SFH-M (Maniglia scorrevole anteriore)	527002
Maniglia per l'apertura dall'interno (Acciaio inox)	210005
Pulsante a scatto per bloccaggio maniglia (Acciaio inox)	210006

ORDINARE SEPARATAMENTE GLI ACCESSORI Ø 22mm: Pulsanti; Interruttori; Spie (vedere a pag. 80)

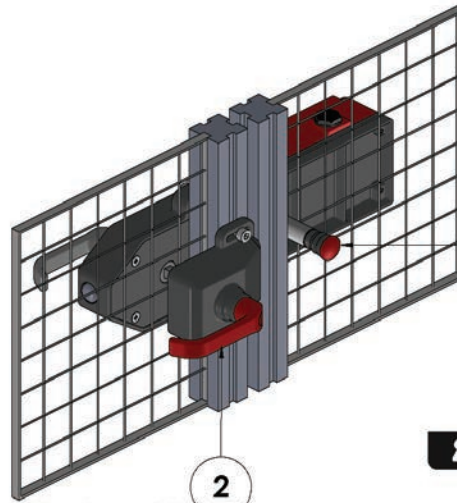
## ESEMPIO APPLICATIVO

SISTEMA DI CHIUSURA A QUATTRO POSIZIONI (UGB4) con maniglia anteriore rotativa, pulsante posteriore di rilascio e maniglia rotativa posteriore per l'apertura del riparo.

### VISTA DALL'ESTERNO DELL'AREA PERICOLOSA



### VISTA DALL'INTERNO DELL'AREA PERICOLOSA



Premere e mantenere premuto il pulsante per il rilascio del riparo.

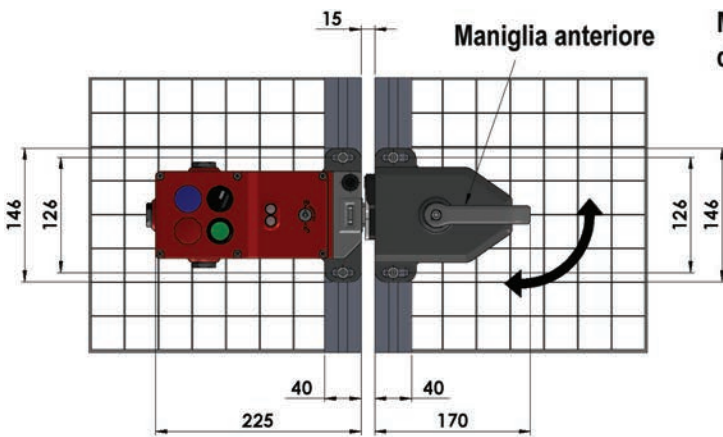
1



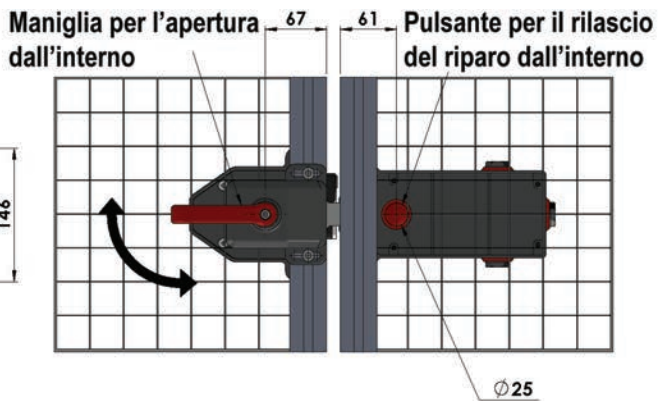
Per aprire il riparo usando la maniglia all'interno.

2

Girare la maniglia posteriore in verso antiorario.

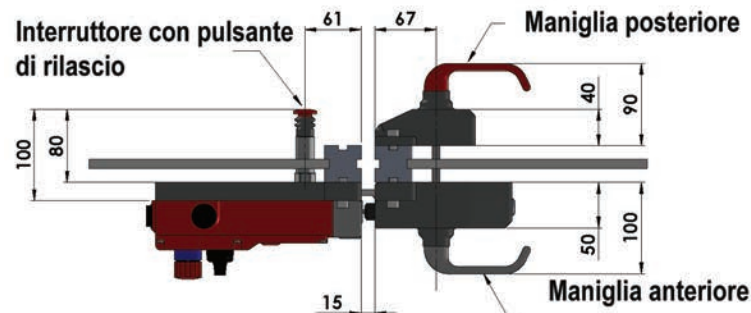


Maniglia anteriore



Maniglia per l'apertura dall'interno

Pulsante per il rilascio del riparo dall'interno



Interruttore con pulsante di rilascio

Maniglia posteriore

Maniglia anteriore

DESCRIZIONE	ARTICOLO N.
UGB4-KLTM-RFID-RR Con comando di rilascio sul coperchio oppure Senza comando di rilascio sul coperchio	526002 526004
UGB4-RFH-M (Maniglia rotativa anteriore)	527004
UGB4-RERH-M (Maniglia rotativa posteriore)	527005

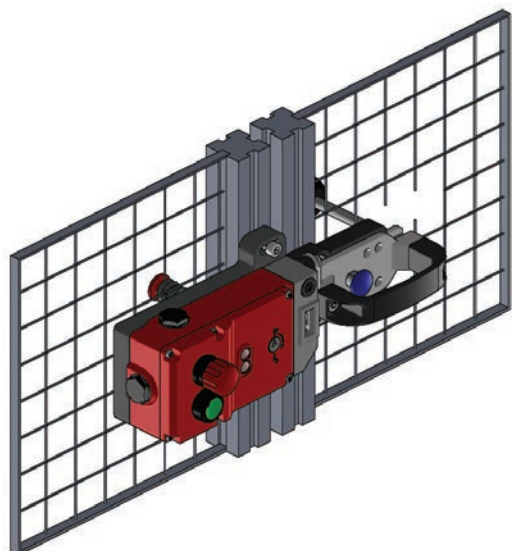
ORDINARE SEPARATAMENTE GLI ACCESSORI Ø 22mm: Pulsanti; Interruttori; Spie (vedere a pag. 80)

# UGB2-KLT - Chiusura universale di sicurezza interbloccata

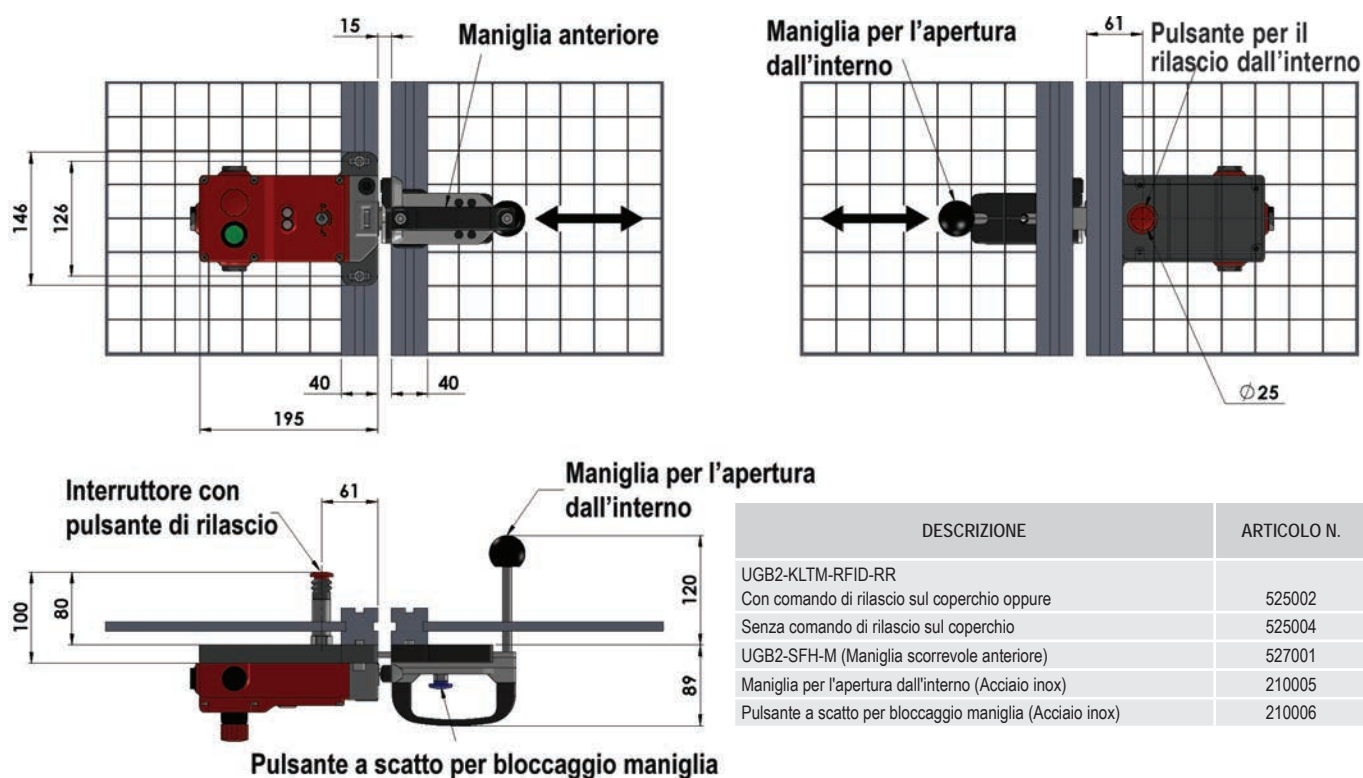
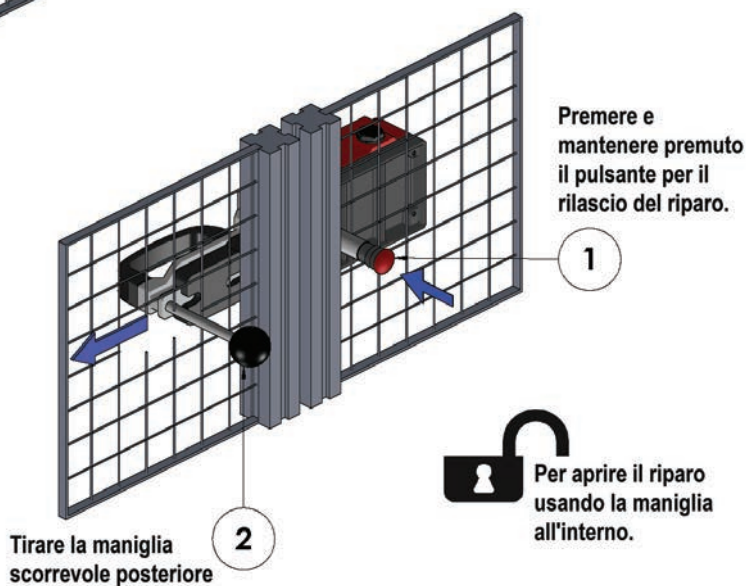
## ESEMPIO APPLICATIVO

SISTEMA DI CHIUSURA A DUE POSIZIONI (UGB2) con maniglia anteriore scorrevole, pulsante posteriore di rilascio e maniglia scorrevole posteriore per l'apertura del riparo; completato dal pulsante meccanico a scatto (opzionale), per bloccare la maniglia anteriore scorrevole ed evitare chiusure involontarie dopo l'apertura del riparo.

## VISTA DALL'ESTERNO DELL'AREA PERICOLOSA



## VISTA DALL'INTERNO DELL'AREA PERICOLOSA

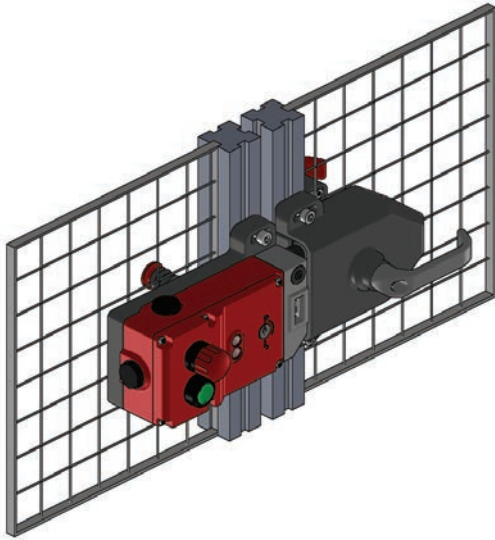




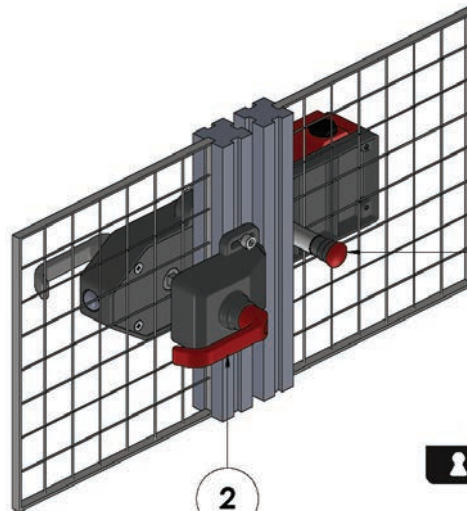
## ESEMPIO APPLICATIVO

SISTEMA DI CHIUSURA A DUE POSIZIONI (UGB2) con maniglia anteriore rotativa, pulsante posteriore di rilascio e maniglia rotativa posteriore per l'apertura del riparo.

## VISTA DALL'ESTERNO DELL'AREA PERICOLOSA



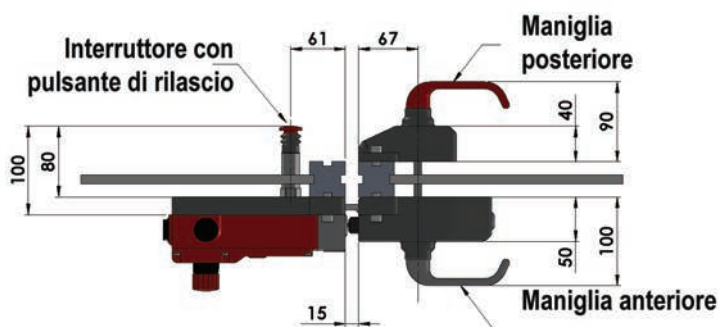
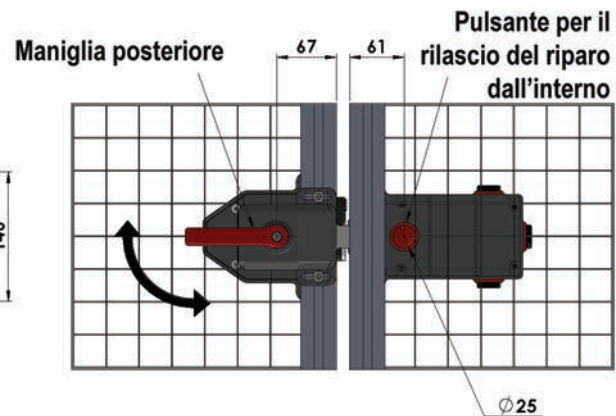
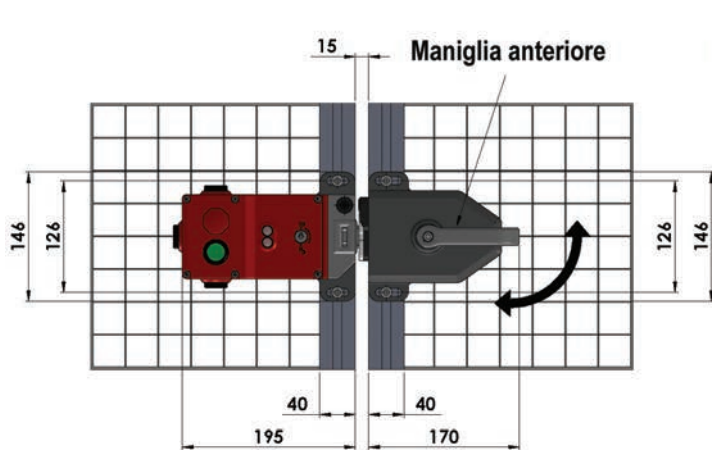
## VISTA DALL'INTERNO DELL'AREA PERICOLOSA



1  
Premere e mantenere premuto il pulsante per il rilascio del riparo.

Per aprire il riparo usando la maniglia all'interno.

2  
Girare la maniglia posteriore in verso antiorario.



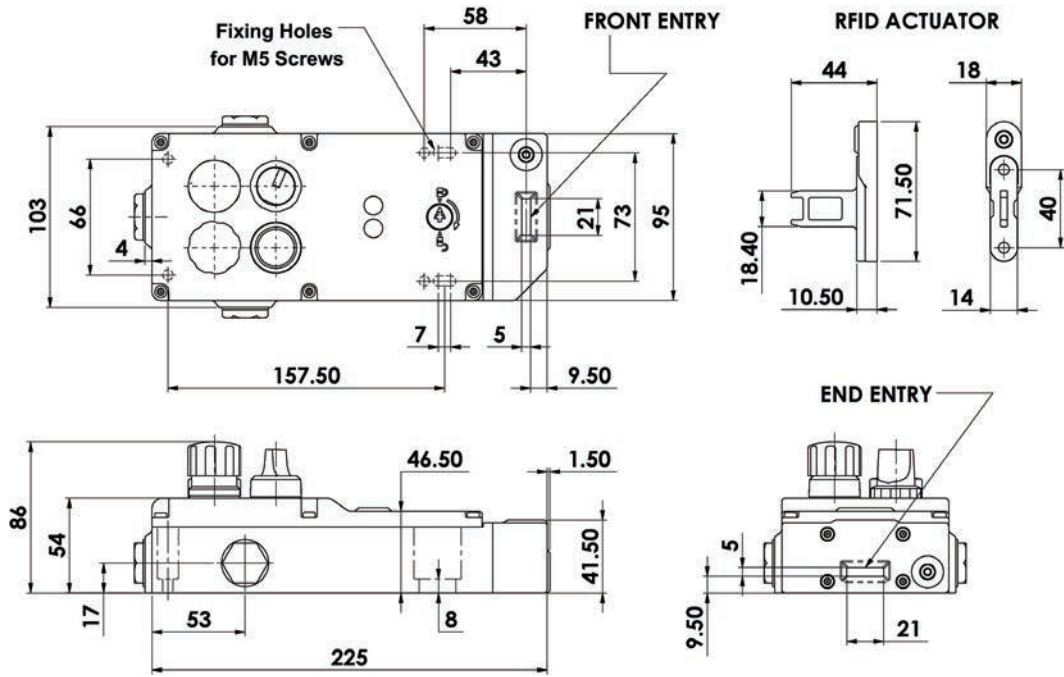
DESCRIZIONE	ARTICOLO N.
UGB2-KLTM-RFID-RR Con comando di rilascio sul coperchio oppure Senza comando di rilascio sul coperchio	525002 525004
UGB2-RFH-M (Maniglia rotativa anteriore)	527003
UGB2-RERH-M (Maniglia rotativa posteriore)	527005



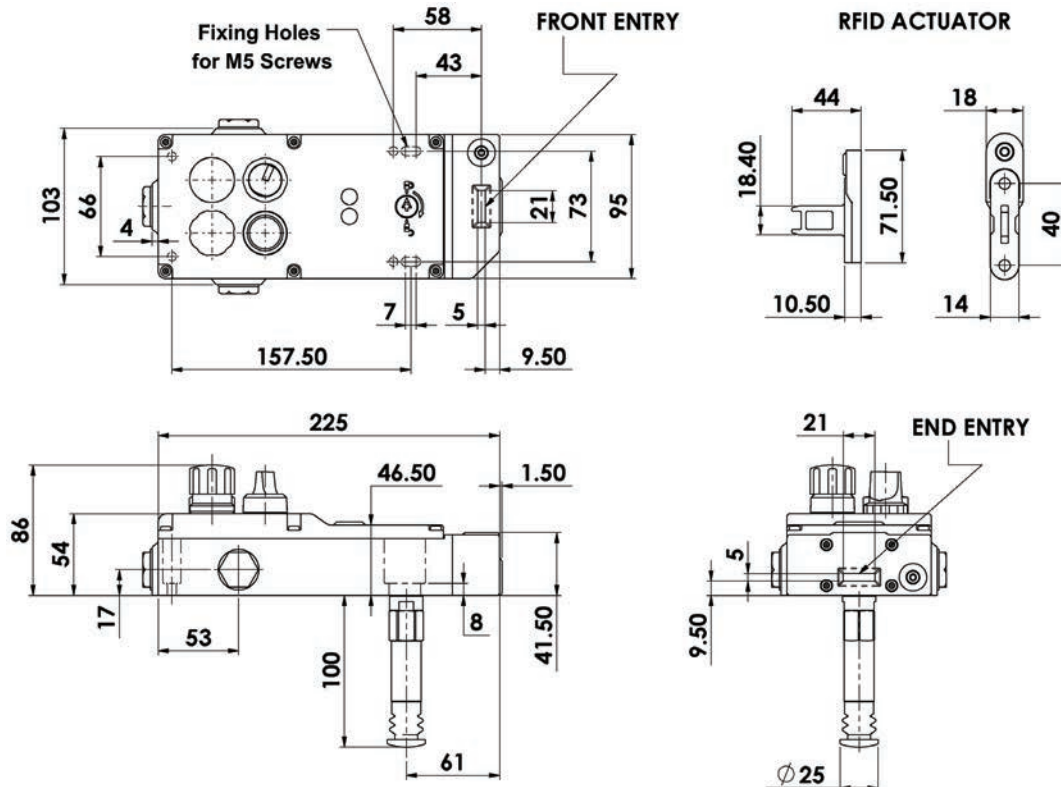
# UGB-KLT - Chiusura universale di sicurezza interbloccata

## DIMENSIONI DEL PRODOTTO

TIPO: UGB 4-KLTM-RFID

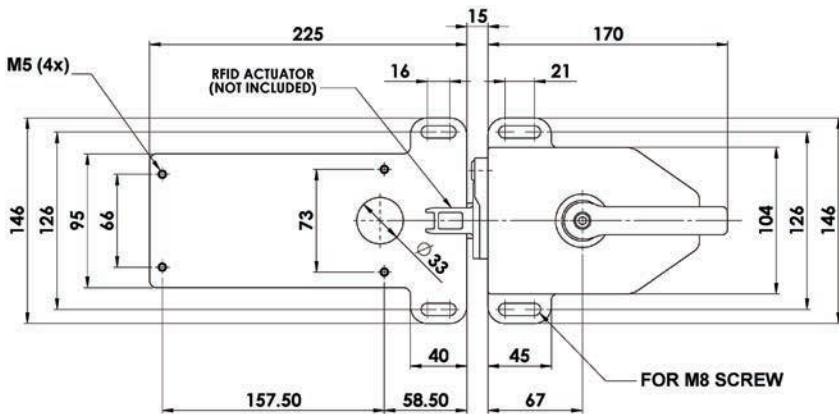


TIPO: UGB 4-KLTM-RFID-RR (Pulsante di rilascio posteriore)

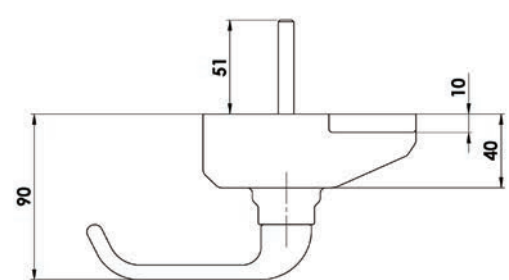
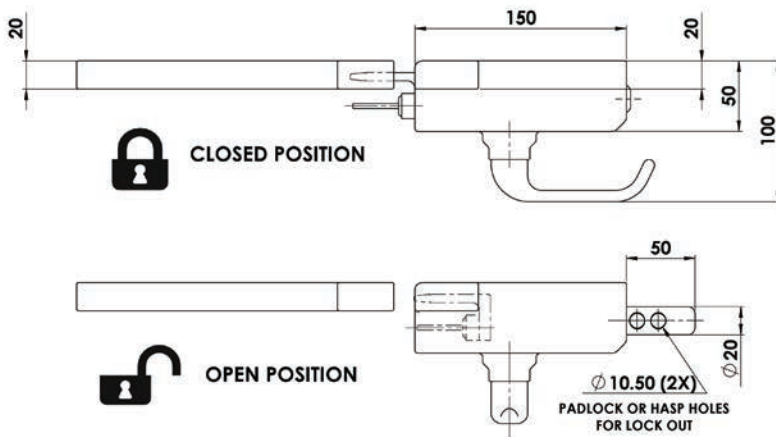
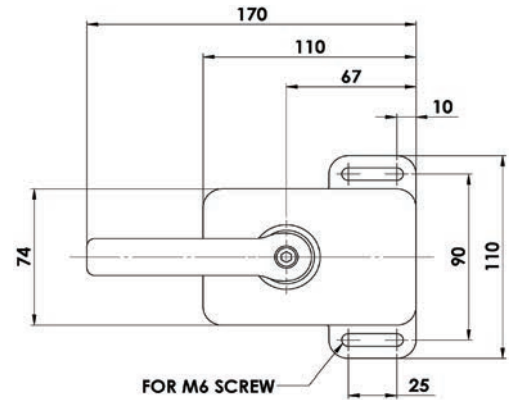


## DIMENSIONI DEL PRODOTTO

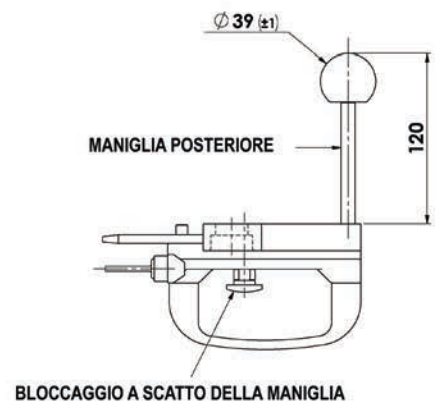
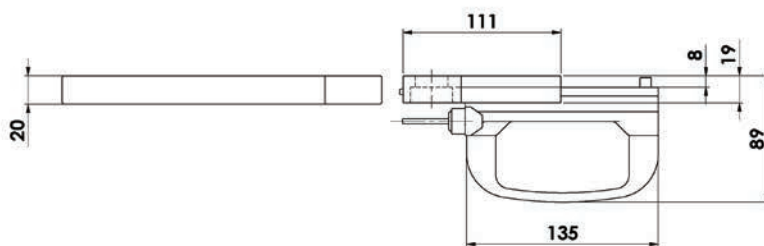
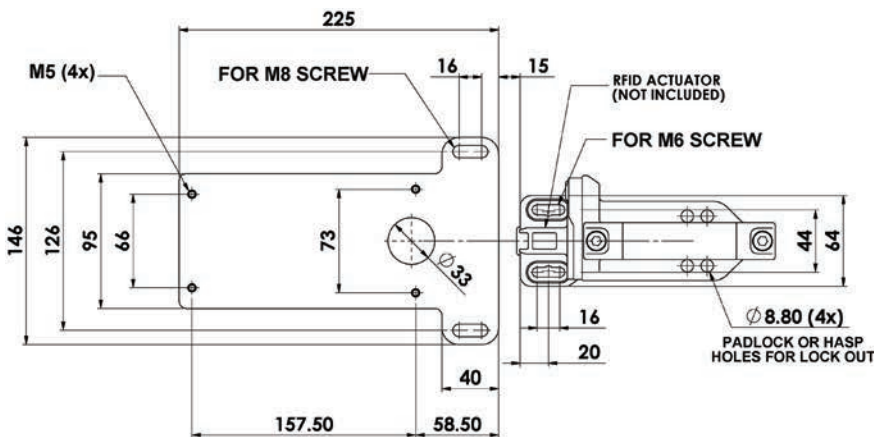
TIPO: UGB-4 MANIGLIA ROTATIVA (4 x APP)



TIPO: UGB-4 MANIGLIA ROTATIVA POSTERIORE



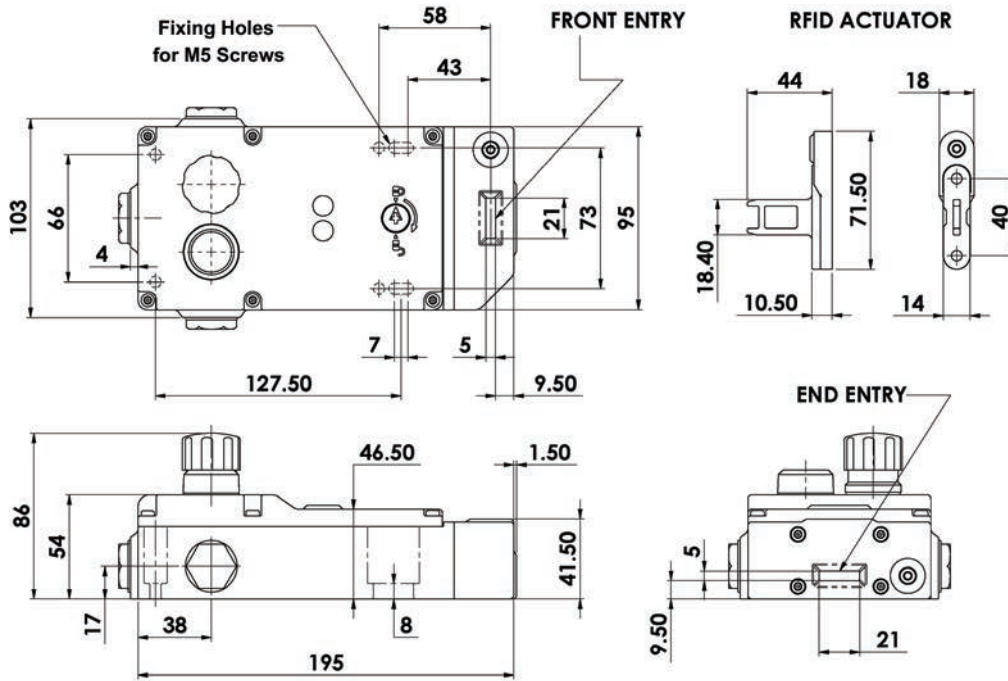
TIPO: UGB-4 MANIGLIA SCORREVOLE (4 x APP)



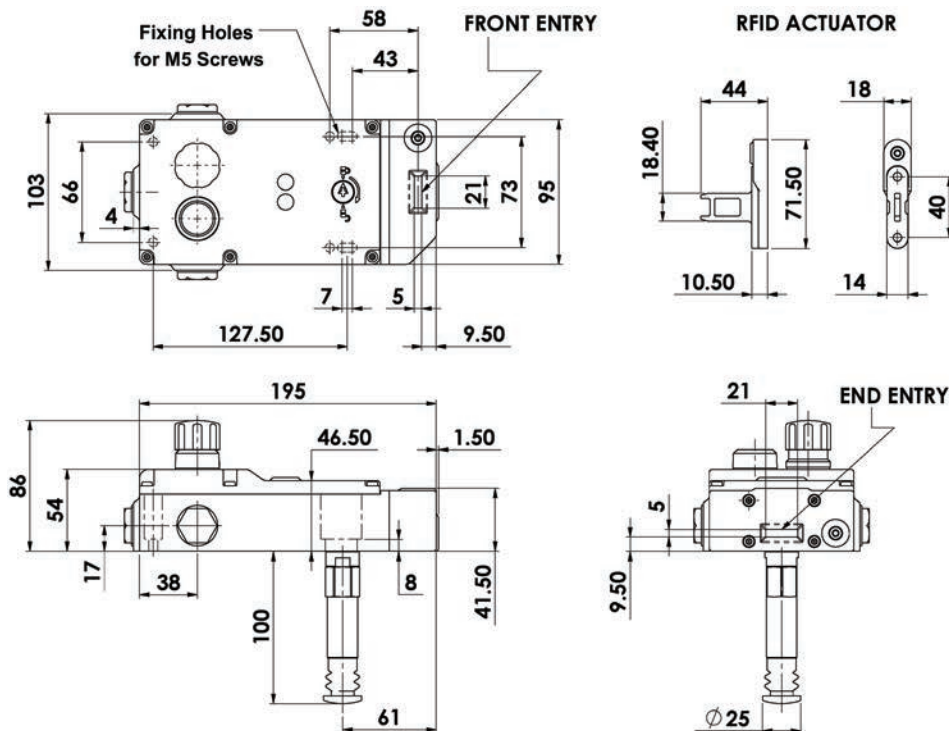
# UGB-KLT - Chiusura universale di sicurezza interbloccata

## DIMENSIONI PRODOTTO

TIPO: UGB-2-KLTM-RFID



TIPO: UGB-2-KLTM-RFID-RR (Pulsante di rilascio posteriore)

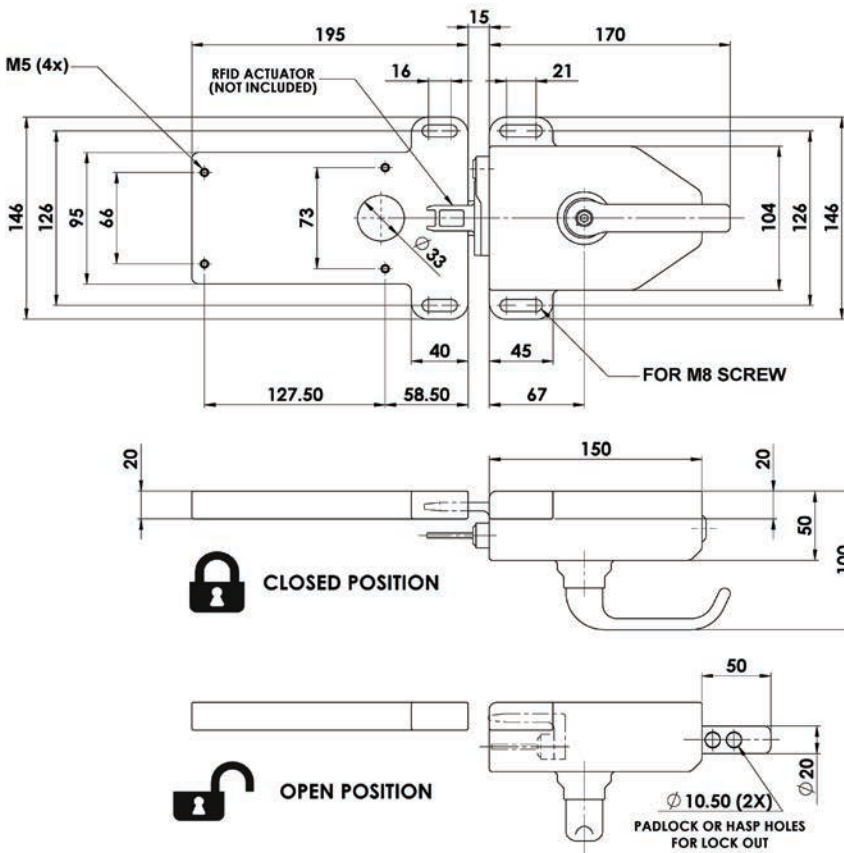




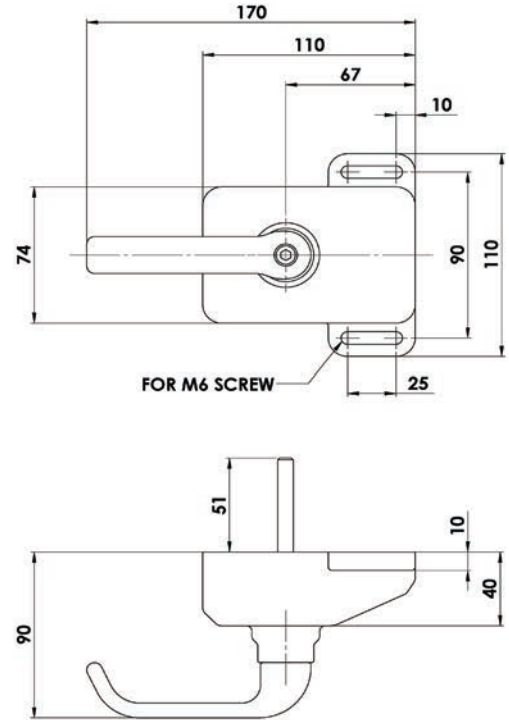
# Chiusura universale di sicurezza interbloccata - UGB-KLT

## DIMENSIONI PRODOTTO

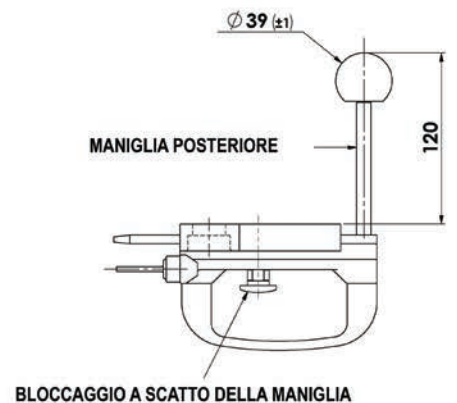
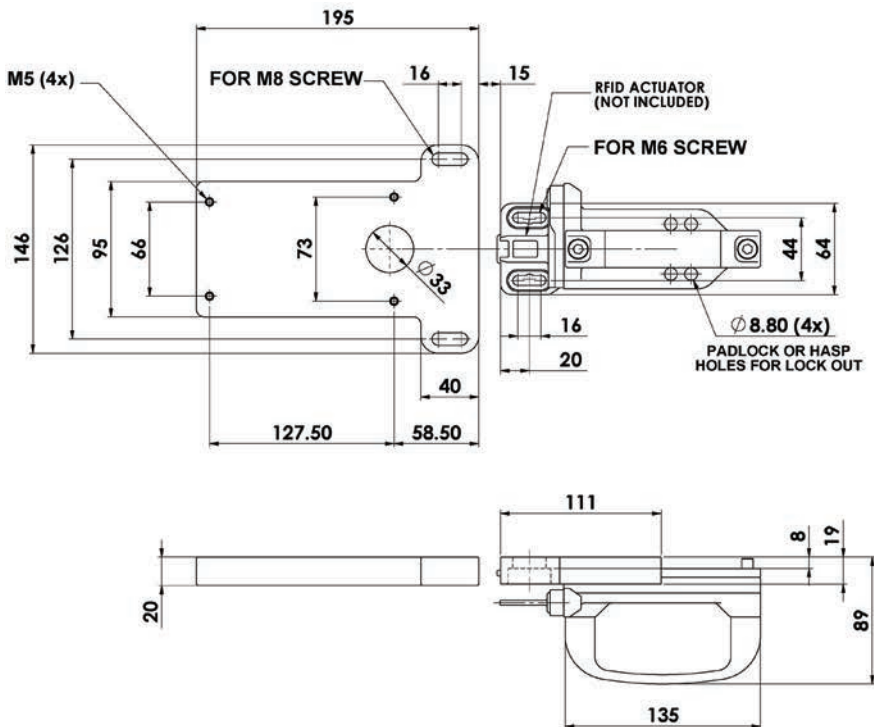
TIPO: UGB-2 MANIGLIA ROTATIVA (2 x APP)



TIPO: UGB-4 MANIGLIA ROTATIVA POSTERIORE



TIPO: UGB-2 MANIGLIA SCORREVOLE (2 x APP)



# GBL-1 & GBA-1 - Serrature per interruttori ad azionatore separato

## CARATTERISTICHE & APPLICAZIONI



Serratura GBL-1 con interruttore KLM  
Versione "sinistra"

Disponibili in due versioni: GBL-1 per interruttori con corpo lungo e GBA-1 con corpo corto.

Le serrature GBL-1 e GBA-1 sono costruite in acciaio e metallo pressofuso di generose dimensioni tanto da resistere allo sforzo di taglio di 10.000N (F1 Max.) se montate su ripari incernierati.

Sono installabili facilmente con quattro bulloni M6 su porte scorrevoli o incernierate.

Non vi è necessità di altre staffe o maniglie.

Sopportano senza danno il cattivo allineamento delle porte.

L'operatore deve agire manualmente per chiudere il riparo ed è quindi esclusa la chiusura accidentale.

Sulla serratura è presente un foro in cui inserire un lucchetto, per bloccare il movimento della maniglia ed evitare l'avviamento del macchinario in fase di manutenzione.

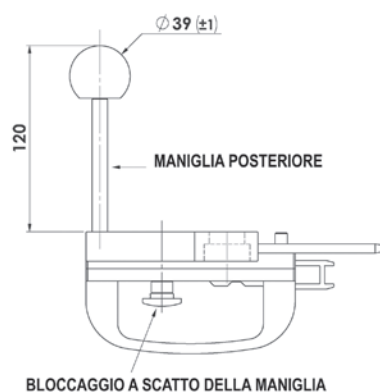
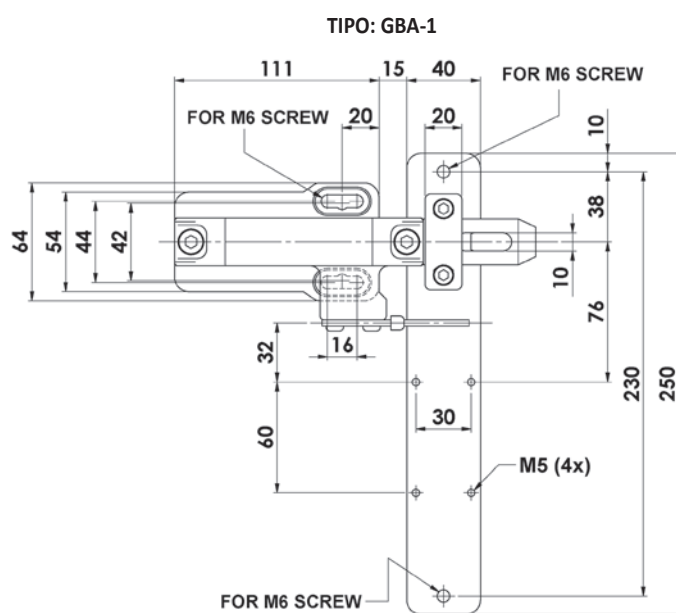
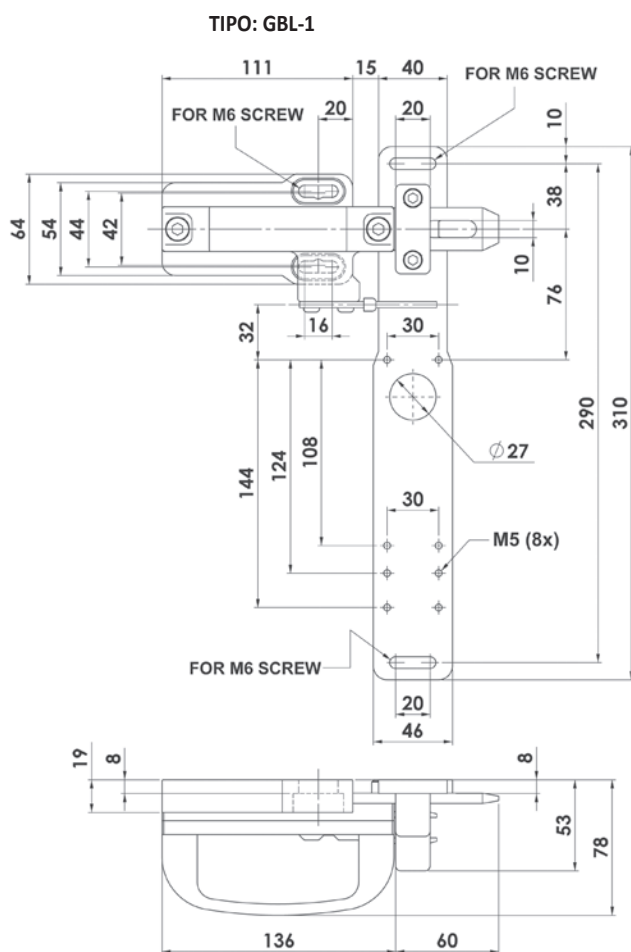
I colori giallo e rosso aiutano ad identificare queste serrature come dispositivi di sicurezza.

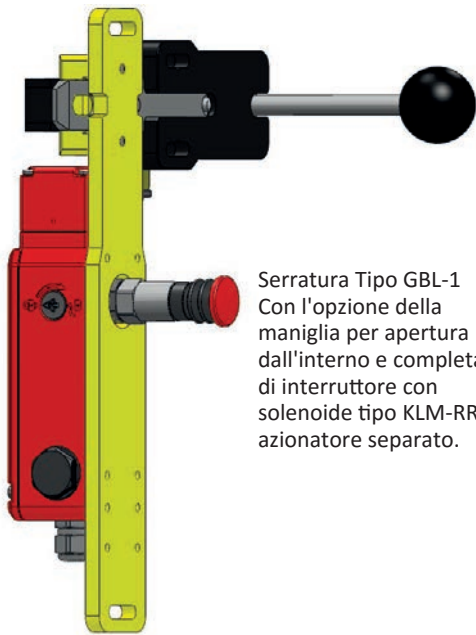
La serratura è fornita completa di maniglia ed azionatore piatto (Tipo F).

Accessori a richiesta (che possono essere montati in un secondo tempo)

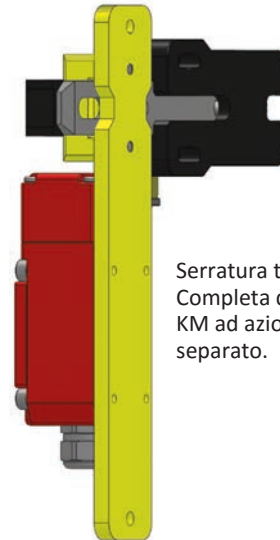
Maniglia posteriore: dove sia richiesto aprire la serratura dall'interno dell'area protetta.

Pulsante a scatto per bloccare in posizione aperta la serratura ed evitare azionamenti accidentali di quest'ultima.





Serratura Tipo GBL-1  
Con l'opzione della maniglia per apertura dall'interno e completa di interruttore con solenoide tipo KLM-RR ad azionatore separato.

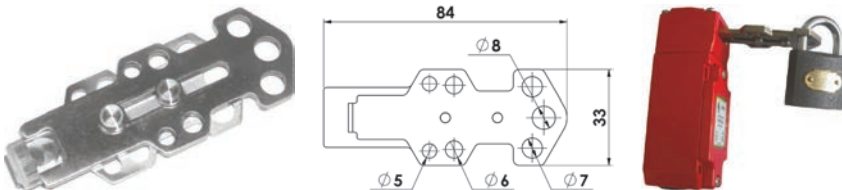


Serratura tipo GBA-1  
Completa di interruttore KM ad azionatore separato.

DESCRIZIONE	ARTICOLO N.	ADATTABILITA'
Serratura per interruttori con solenoide GBL-1 "sinistra"	210001	Adatta per interruttori tipo: KLP, KLM, KLM-RR, KL4-SS
Serratura per interruttori con solenoide GBL-1 "destra"	210002	
Serratura per interruttori con azionatore separato GBA-1 "sinistra"	210003	Adatta per interruttori tipo: KM
Serratura per interruttori con azionatore separato GBA-1 "destra"	210004	
Maniglia posteriore	210005	Adatta per GBL-1 e GBA-1
Bloccaggio a scatto	210006	Adatta per GBL-1 e GBA-1

## Accessori

### AZIONATORE PER IL BLOCCO FUORI SERVIZIO DELLA MACCHINA



Costruito in acciaio inossidabile. Si inserisce nell'interruttore al posto dell'azionatore bloccandolo in posizione aperta nel corso delle operazioni di manutenzione. Offre più posizioni per l'applicazione dei lucchetti. (I lucchetti non sono forniti)

### AZIONATORE CON CATENA

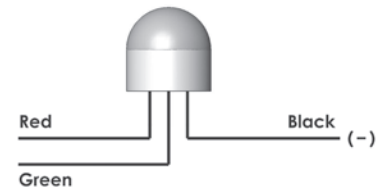


Un azionatore piatto fornito con una catena lunga 300mm (12"). Si può utilizzare dove vi sia scarso allineamento del riparo mobile con il riscontro fisso. L'inserzione dell'azionatore deve essere fatta manualmente. Costruito in acciaio inossidabile.

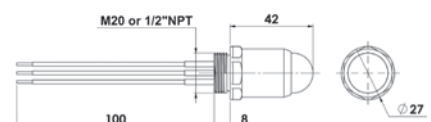
### LAMPADA A LED INSERIBILE NEL PASSAGGIO CAVI



LED a due colori Rosso stabile e Verde stabile – (tre conduttori).  
Si adatta al foro di ingresso dei cavi della maggior parte degli interruttori e soddisfa la richiesta di avere una segnalazione con LED relativa alla posizione dei contatti. Il LED è visibile sotto un angolo molto ampio grazie alla sua forma a cupola.  
Disponibile per tensioni di 24V DC; 110V AC; 230V AC e per ingresso cavi con filetto M20 o 1/2" NPT.  
Conduttori isolati in PVC, protezione IP67  
Temperatura massime 60°C. Custodia in poliestere



Il conduttore NERO è il "comune" - 0V DC o neutro per la versione AC.  
Applicando la tensione al conduttore ROSSO, il LED emette la luce rossa.  
Applicando la tensione al conduttore VERDE, il LED emette la luce verde.



DESCRIZIONE	ARTICOLO N.
Azionatore per il bloccaggio aperto	140130
Azionatore piatto con catena	140131
Lampada LED per ingresso cavi M20 24Vdc	140134
Lampada LED per ingresso cavi M20 110Vac	140136
Lampada LED per ingresso cavi M20 230Vac	140138
Lampada LED per ingresso cavi 1/2" NPT 24Vdc	140135
Lampada LED per ingresso cavi 1/2" NPT 110Vac	140137
Lampada LED per ingresso cavi 1/2" NPT 230Vac	140139



# GBL-1-SS & GBA-1-SS - Serrature per interruttori ad azionatore separato

## CARATTERISTICHE & APPLICAZIONI



Serratura GBL-1-SS con interruttore KL3-SS  
Versione "sinistra"

SERRATURE IN ACCIAIO INOX PER INTERRUTTORI AD AZIONATORE SEPARATO  
Disponibili in due versioni: GBL-1-SS per interruttori con corpo lungo e GBA-1-SS con corpo corto.

Le serrature GBL-1-SS e GBA-1-SS sono costruite in acciaio inossidabile di generose dimensioni e resistono allo sforzo di taglio di 10.000N (F1 Max.) se montate su ripari incernierati.

Sono installabili facilmente con quattro bulloni M6 su porte scorrevoli o incernierate.

Non vi è necessità di altre staffe o maniglie.

Supportano senza danno il cattivo allineamento delle porte.

L'operatore deve agire manualmente per chiudere il riparo ed è quindi esclusa la chiusura accidentale.

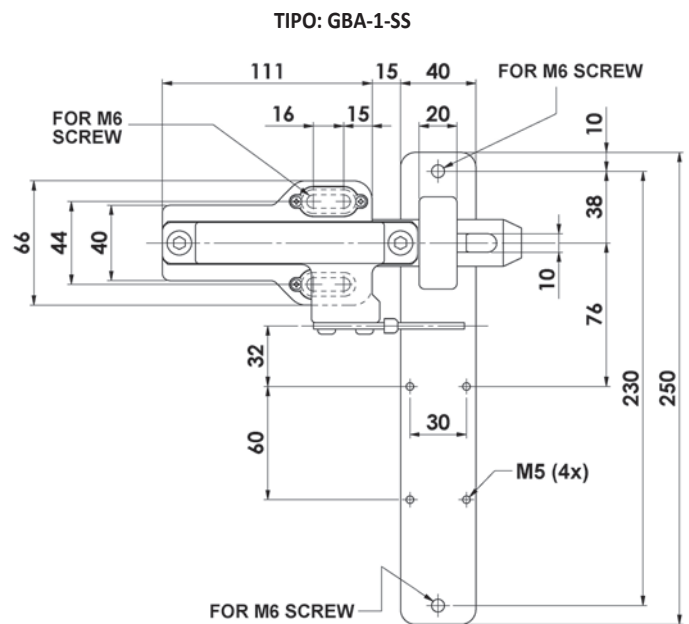
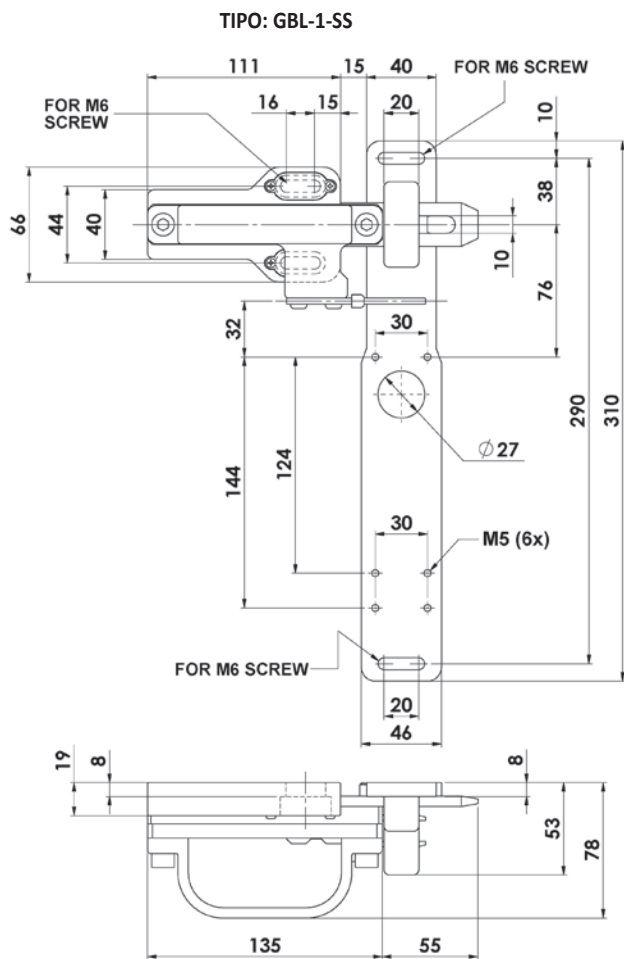
Sulla serratura è presente un foro in cui inserire un lucchetto, per bloccare il movimento della maniglia ed evitare l'avviamento del macchinario in fase di manutenzione.

La serratura è fornita completa di maniglia ed azionatore piatto (Tipo F).

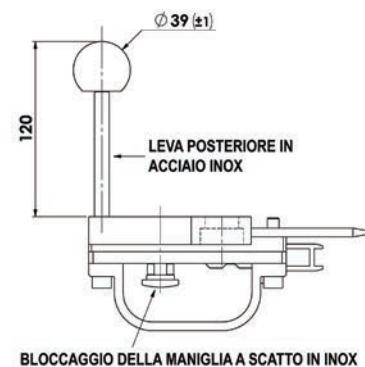
Accessori a richiesta (che possono essere montati in un secondo tempo)

Maniglia posteriore di acciaio inossidabile: dove sia richiesto aprire la serratura dall'interno dell'area protetta.

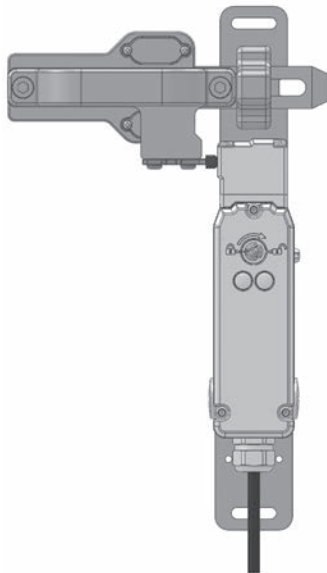
Pulsante a scatto di acciaio inossidabile per bloccare in posizione aperta la serratura ed evitare azionamenti accidentali di quest'ultima.



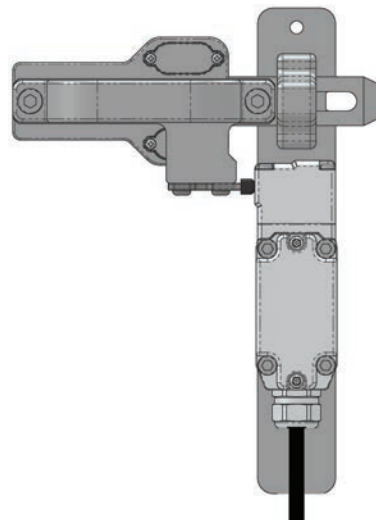
Maniglia in acciaio inox con bloccaggio a scatto e leva posteriore inox



# Serrature per interruttori ad azionatore separato - GBL-1-SS & GBA-1-SS



Serratura Tipo GBL-1-SS completa di interruttore in acciaio inox con solenoide, tipo KL3-SS ad azionatore separato.

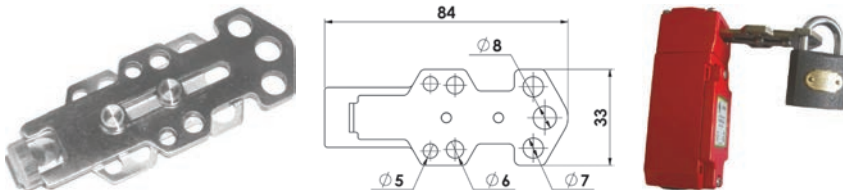


Serratura tipo GBA-1-SS completa di interruttore in acciaio inox tipo KM-SS ad azionatore separato.

DESCRIZIONE	ARTICOLO N.	ADATTABILITA'
Serratura GBL-1-SS "sinistra"	211001	Adatta per interruttori tipo: KL3-SS, KL3-SS-RR, KL4-SS
Serratura GBL-1-SS "destra"	211002	
Serratura GBA-1-SS "sinistra"	211003	Adatta per interruttori tipo: KM-SS
Serratura GBA-1-SS "destra"	211004	
Maniglia posteriore in acciaio inox	211005	Adatta per GBL-1-SS e GBA-1-SS
Pulsante a scatto in acciaio inox"	211006	

## Accessori

### AZIONATORE PER IL BLOCCO FUORI SERVIZIO DELLA MACCHINA



Costruito in acciaio inossidabile. Si inserisce nell'interruttore al posto dell'azionatore bloccandolo in posizione aperta nel corso delle operazioni di manutenzione. Offre più posizioni per l'applicazione dei lucchetti. (I lucchetti non sono forniti)

### AZIONATORE CON CATENA

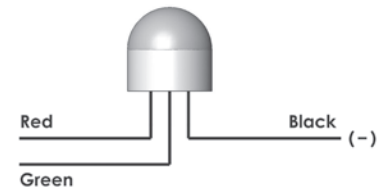


Un azionatore piatto fornito con una catena lunga 300mm (12"). Si può utilizzare dove vi sia scarso allineamento del riparo mobile con il riscontro fisso. L'inserzione dell'azionatore deve essere fatta manualmente. Costruito in acciaio inossidabile.

### LAMPADA A LED INSERIBILE NEL PASSAGGIO CAVI



LED a due colori Rosso stabile e Verde stabile – (tre conduttori).  
Si adatta al foro di ingresso dei cavi della maggior parte degli interruttori e soddisfa la richiesta di avere una segnalazione con LED relativa alla posizione dei contatti. Il LED è visibile sotto un angolo molto ampio grazie alla sua forma a cupola.  
Disponibile per tensioni di 24V DC; 110V AC; 230V AC e per ingresso cavi con filetto M20 o 1/2" NPT.  
Conduttori isolati in PVC, protezione IP67  
Temperatura massime 60°C. Custodia in poliestere



Il conduttore NERO è il "comune" - 0V DC o neutro per la versione AC.  
Applicando la tensione al conduttore ROSSO, il LED emette la luce rossa.  
Applicando la tensione al conduttore VERDE, il LED emette la luce verde.

DESCRIZIONE	ARTICOLO N.
Azionatore per il bloccaggio aperto	140130
Azionatore piatto con catena	140131
Lampada LED per ingresso cavi M20 24Vdc	140134
Lampada LED per ingresso cavi M20 110Vac	140136
Lampada LED per ingresso cavi M20 230Vac	140138
Lampada LED per ingresso cavi 1/2" NPT 24Vdc	140135
Lampada LED per ingresso cavi 1/2" NPT 110Vac	140137
Lampada LED per ingresso cavi 1/2" NPT 230Vac	140139

# GBN-1 - Serrature per interruttori senza contatto

## ESEMPIO DI APPLICAZIONE

Le serrature GBN-1 della IDEM per interruttori senza contatto forniscono l'interblocco della protezione e prevengono l'avviamento involontario della macchina.

Per riavviare la macchina è infatti richiesto all'operatore di chiudere correttamente il riparo e di far scorrere e reinserire il chiavistello. Queste serrature possono essere utilizzate, secondo le norme ISO12100-1 e ISO12100-2, per eliminare il rischio che l'operatore venga intrappolato accidentalmente all'interno dell'area pericolosa.

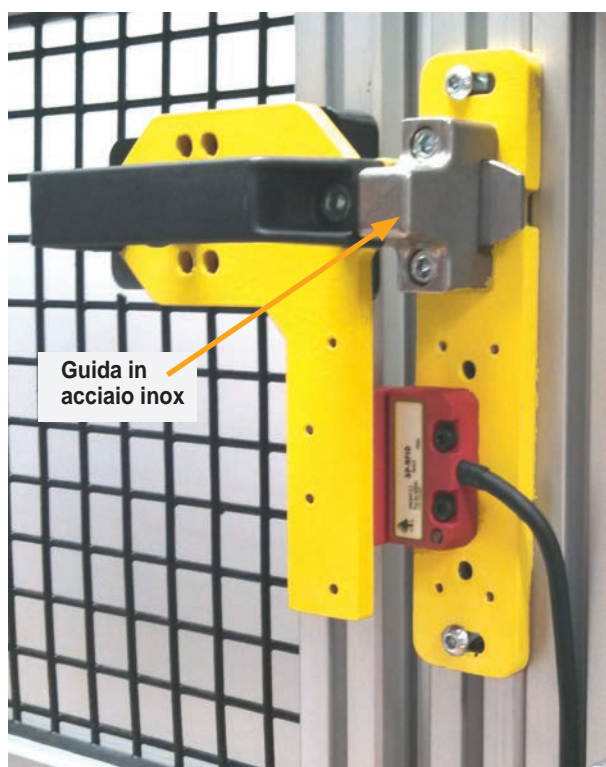
## CARATTERISTICHE

Costruito in robusto metallo pressofuso ed acciaio inossidabile.

Per non diminuire il campo di lettura degli interruttori magnetici senza contatto, il montaggio di questi avviene su una superficie in alluminio.

Per compensare le variazioni di distanza delle porte, i fori dei supporti della maniglia e dell'interruttore sono asolati e permettono una regolazione superiore ai 30mm (1¼"). Sono previsti i fori in cui inserire il lucchetto per bloccare la maniglia, impedire la chiusura del riparo ed il riavvio della macchina quando questa è in manutenzione. Il riscontro del chiavistello è di acciaio inossidabile, previene chiusure accidentali, mantiene il corretto allineamento dell'interruttore ed agisce come chiusura.

Maniglia, riscontro, supporti etc. sono sostituibili singolarmente, i supporti per gli interruttori senza contatto sono pre-forati per facilitare l'assemblaggio.



Serratura GBN-1 con interruttore senza contatto SPF-RFID  
Versione "Sinistra"

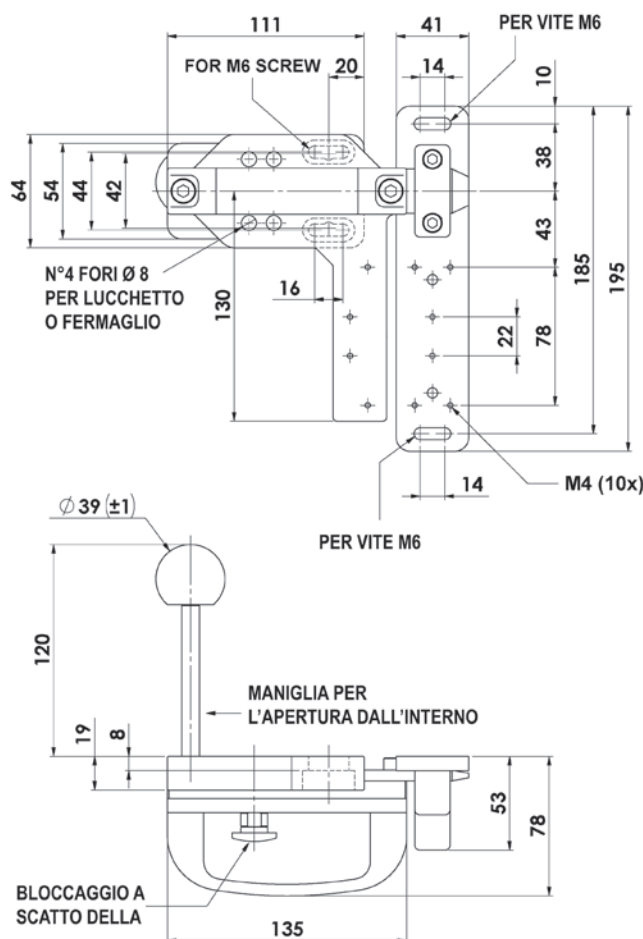
Lo sbloccaggio della serratura si ottiene solamente facendo scorrere la maniglia.

La maniglia per l'apertura del riparo dall'interno è disponibile come accessorio, qualora sia richiesta la possibilità di uscire dall'area pericolosa per emergenza.

Per riavviare la macchina, è necessaria una manovra deliberata di richiusura.

Quando applicata sui ripari incernierati, questa serratura resiste ad uno sforzo di taglio di 10.000N (F1 Max).

## DIMENSIONI DEL GBN-1



## ACCESSORI A RICHIESTA PER GBN-1

Maniglia per l'apertura dall'interno dove richiesto, per creare una via di fuga.

Il sistema di bloccaggio a scatto della maniglia ne previene il movimento accidentale di chiusura.

(\*)

Tirando il chiavistello per aprire la porta, il sistema di bloccaggio a scatto fissa la posizione della maniglia che non può essere chiusa finché non viene liberata premendo il pomello.

SERRATURA GBN-1	POSIZIONE DELLA MANIGLIA	ARTICOLO N.
GBN-1	Apertura "sinistra"	210007
GBN-1	Apertura "destra"	210008
Maniglia per l'apertura dall'interno		210005
Bloccaggio a scatto della maniglia		210006

INTERRUTTORI ADATTI PER IL MONTAGGIO GBN-1	
Serratura GBN-1	CODIFICATO: SPC, SMC, SMC-H, LPC, LMC MAGNETICO: SPR, SMR, SMR-H, LPR, LMR RFID: SPF-RFID, LPF-RFID, LPZ-RFID



## ESEMPIO APPLICATIVO

Le serrature GBN-3 della IDEM per interruttori senza contatto forniscono l'interblocco della protezione e prevengono l'avviamento involontario della macchina.

Per riavviare la macchina è infatti richiesto all'operatore di chiudere correttamente il riparo e di far scorrere (o tirare GBN-3) e reinserire il chiavistello. Queste serrature possono essere utilizzate, secondo le norme ISO12100-1 e ISO12100-2, per eliminare il rischio che l'operatore venga intrappolato accidentalmente all'interno dell'area pericolosa.

## CARATTERISTICHE

Costruito in robusto metallo pressofuso ed acciaio inossidabile.

Per non diminuire il campo di lettura degli interruttori magnetici senza contatto, il montaggio di questi avviene su una superficie in alluminio.

Per compensare le variazioni di distanza delle porte, i fori dei supporti della maniglia e dell'interruttore sono asolati e permettono una regolazione superiore ai 30mm (1 1/4"). Sono previsti i fori in cui inserire il lucchetto per bloccare la maniglia, impedire la chiusura del riparo ed il riavvio della macchina quando questa è in manutenzione. Il riscontro del chiavistello è di acciaio inossidabile, previene chiusure accidentali, mantiene il corretto allineamento dell'interruttore ed agisce come chiusura.

Maniglia, riscontro, supporti etc. sono sostituibili singolarmente, i supporti per gli interruttori senza contatto sono pre-forati per facilitare l'assemblaggio.



Serratura GBN-3 con interruttore senza contatto SPF-RFID  
Versione "Sinistra"

Lo sbloccaggio istantaneo del riparo (tenuto solamente da molle) dall'interno dell'area pericolosa richiede una manovra deliberata di chiusura quando è richiesto il riavvio.

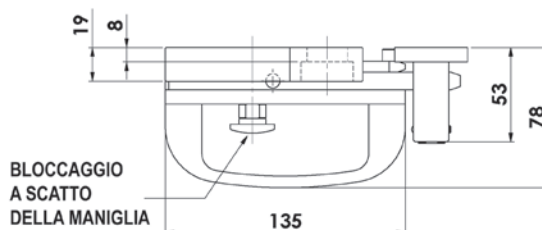
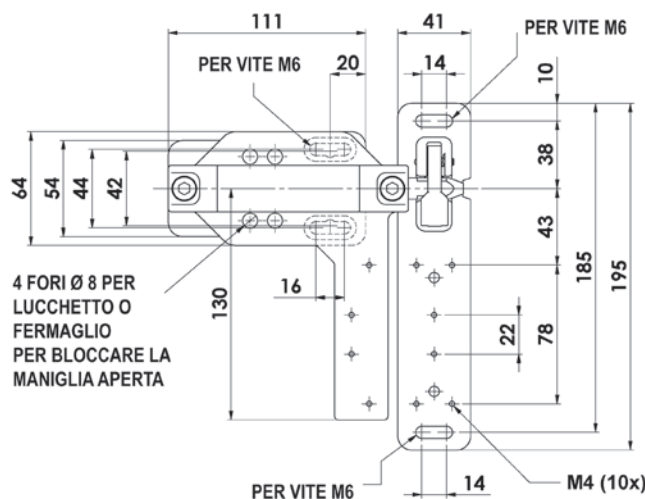
La serratura GBN-3 con apertura istantanea dall'interno permette all'operatore di uscire dall'area pericolosa spingendo la protezione senza l'uso di chiavi o utensili.

La serratura GBN-3 non blocca la protezione ma è trattenuta da una forza magnetica che la mantiene chiusa durante le normali condizioni di funzionamento.

Se si agisce normalmente dall'esterno, usando la maniglia per aprire o se si apre in emergenza il riparo dall'interno della zona pericolosa, la serratura dovrà essere richiusa correttamente per poter riavviare la macchina.

Un riscontro speciale per il chiavistello, caricato a molla previene una chiusura non corretta del riparo.

## DIMENSIONI DEL GBN-3



SERRATURA GBN-3	POSIZIONE DELLA MANIGLIA	ARTICOLO N.
GBN-3	Per apertura "sinistra"	210060
GBN-3	Per apertura "destra"	210061

INTERRUTTORI ADATTI PER IL MONTAGGIO SU GBN-3	
Serratura GBN-3	CODIFICATO: SPC, SMC, SMC-H, LPC, LMC MAGNETICO: SPR, SMR, SMR-H, LPR, LMR RFID: SPF-RFID, LPF-RFID, LPZ-RFID