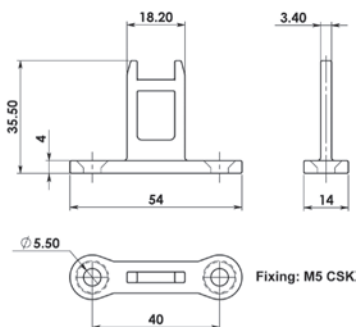


Scelta degli azionatori per interruttori KOBRA

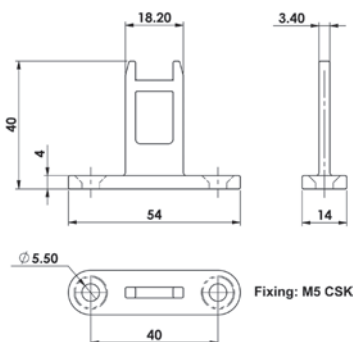
DIMENSIONI

Azionatore standard per Kobra KP e K-15 (con testa in plastica)



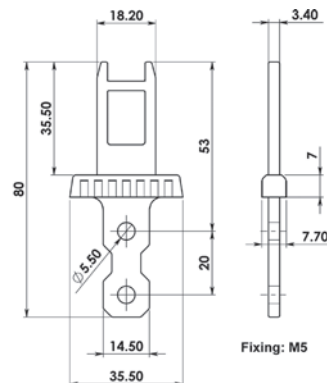
Tipo A
Acciaio inossidabile AISI 316

Azionatore standard per Kobra KM, KLM, K-15-SS, KM-SS, K-SS, KL3-SS, KP-SS, KL4-SS, KL1-P, KL1-SS



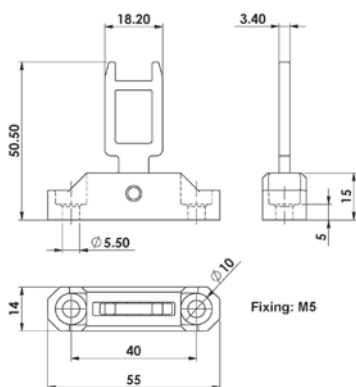
Tipo A
Acciaio inossidabile AISI 316

Azionatore piatto per Kobra KP, KM, K-15, KLP, KLM, KLM-SS, K-SS, KL3-SS, KL4-SS, KL1-P, KL1-SS



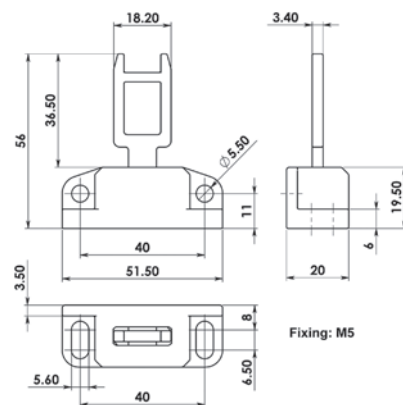
Tipo F
Acciaio inossidabile AISI 316 con copertura in plastica

Azionatore flessibile con base in plastica per Kobra KP, KM, K-15, KM-SS, K-SS



Tipo PF
Azionatore flessibile (angolo di inserimento regolabile con una vite)
Acciaio inossidabile AISI 316
Base di plastica

Azionatori flessibili con base metallica per servizio pesante per Kobra KP, KM, KLP, KLM, K-15, KL3-SS, KM-SS, K-SS, KL4-SS, KL1-P, KL1-SS



Tipo HF
Azionatore flessibile per servizio pesante
Acciaio inossidabile AISI 316
Base in metallo pressofuso (di colore nero)



Tipo HFH
Azionatore flessibile per servizio pesante (versione igienica)
Completamente in acciaio inossidabile AISI 316
Rifinito a specchio