

IDIS-2 - Interruttori con azionatore a cerniera

CARATTERISTICHE



Gli interruttori compatti di sicurezza a cerniera IDIS-2, prodotti dalla IDEM, sono in grado di fornire il rilevamento interbloccato della posizione dei ripari mobili.

Sono progettati per il controllo delle protezioni mobili incernierate: il corpo dell'interruttore si fissa sul telaio del riparo mentre l'azionatore deve essere fissato alla parte mobile.

L'azionatore robusto, in acciaio inox si fissa alla porta e provoca l'apertura forzata dei contatti di sicurezza che hanno un meccanismo anti-manomissione non facilmente eludibile.

Questi interruttori possono essere montati in posizioni nascoste, lontane dalla vista e dal contatto degli operatori.

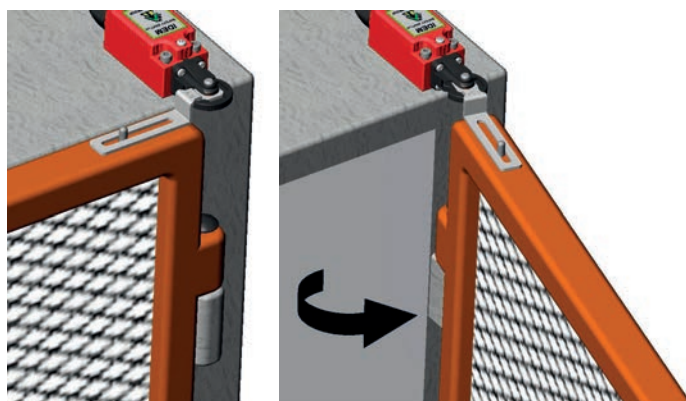
Il corpo compatto con fori per il fissaggio che hanno interasse di 22 mm, facilitano il montaggio in spazi ristretti.

La testa girevole a passi di 90 gradi, offre quattro differenti posizioni di montaggio.

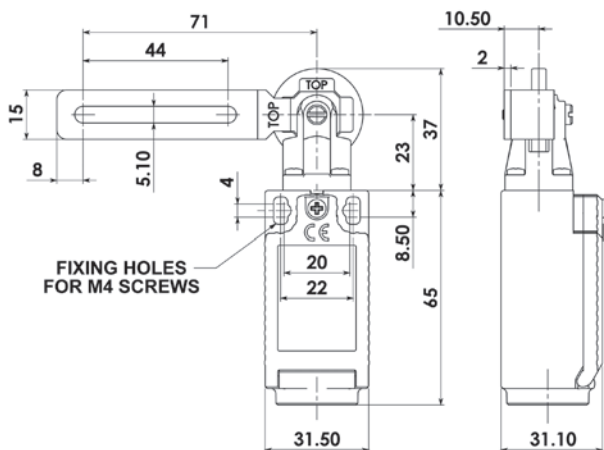
Il blocco contatti è intercambiabile e permette la scelta di funzionamento ad azione lenta o scatto rapido.



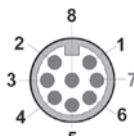
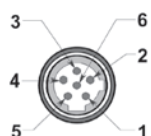
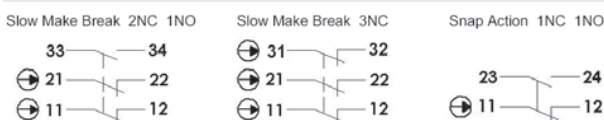
Montaggio universale, angolo di apertura di 180 gradi per i ripari rotanti.



DIMENSIONI PRODOTTO



BLOCCO CONTATTI



Connettore rapido (QC) 1/2" UNF 6 Poli-Maschio (lunghezza conn. 14mm) Vista dei pin dal lato interruttore	Circuito dell'interruttore	Connettore rapido (QC) M12-8 Poli-Maschio (su cavo volante 250mm) Vista dei pin dal lato interruttore
1 5	11/12	1 7
2 6	21/22 o 23/24	6 5
3 4	33/34 o 31/32	4 3

Norme	
ISO14119	EN60947-5-1 EN60204-1
ISO13849-1	EN62061 UL508
Classifica di Sicurezza e Dati di affidabilità	
Affidabilità meccanica B10d	2.5 x 10 ⁶ operazioni con carico di 100mA
ISO13849-1	Fino a PLe secondo l'architettura del sistema
EN62061	Fino a SIL3 dipende dall'architettura del sistema
Dato di sicurezza - Uso Annuale	
	8 cicli per ora/24 ore al giorno/365 giorni
	MTTFd 356 anni
Categoria di utilizzo	
	AC15 A300 3A
Corrente termica	
	10A
Isolamento nominale / Resistente a tensioni	
	600Vac/2500Vac
Rotazione dell'azionatore per l'apertura positiva	
	7 gradi, 0,5 N x m
Materiale del corpo	
	Poliestere fibra di vetro approvata UL
Protezione della custodia	
	IP67
Temperatura di esercizio	
	-25°...+80°C
Resistenza alle vibrazioni	
	IEC68-2-6 10-55Hz + 1Hz; Escursione 0,35mm un'ottava/min
Ingresso del conduttore	
	Secondo il codice d'ordine
Fissaggio	
	2 x M4



CONNETTORE QC FEMMINA CON CONDUTTORE	LUNGHEZZA	ARTICOLO N.
M12 8 Poli	5m (15ft)	140101
M12 8 Poli	10m (30ft)	140102
1/2" UNF	2m (15ft)	140141
1/2" UNF	5m (30ft)	140142

PRODOTTO	CONTATTI	ARTICOLO N.			
		M20	1/2" NPT	QC 1/2" UNF 6 Poli	QC M12 8 Poli
IDIS-2	2NC 1NO	192001	192002	192003	192022
	3NC	192004	192005	192006	192023
	1NC 1NO Snap	192007	192008	192009	192024

Per i circuiti a bassa potenza sono disponibili i contatti dorati (5V 5mA)
Aggiungere GC al codice d'ordine, ad es. 192001-GC

CARATTERISTICHE



Il modello HC-1 è un componente della famiglia HINGECAM, interruttori compatti di sicurezza a cerniera prodotti dalla IDEM, in grado di fornire il rilevamento interbloccato della posizione dei ripari mobili.

Sono progettati per il controllo delle protezioni mobili incernierate: il corpo dell'interruttore si fissa sul telaio del riparo mentre l'albero deve essere fissato all'asse rotante della cerniera.

La rotazione dell'albero in acciaio inossidabile dell'interruttore, provoca l'apertura forzata dei contatti di sicurezza che hanno un meccanismo anti-manomissione non facilmente eludibile. Questi interruttori possono essere montati in posizioni nascoste, non visibili e non raggiungibili dagli operatori. Il corpo compatto con fori per il fissaggio che hanno un'interasse di 18mm, facilitano il montaggio in spazi ristretti.

La testa girevole a passi di 90 gradi, offre quattro differenti posizioni di montaggio.

Il blocco contatti è intercambiabile.

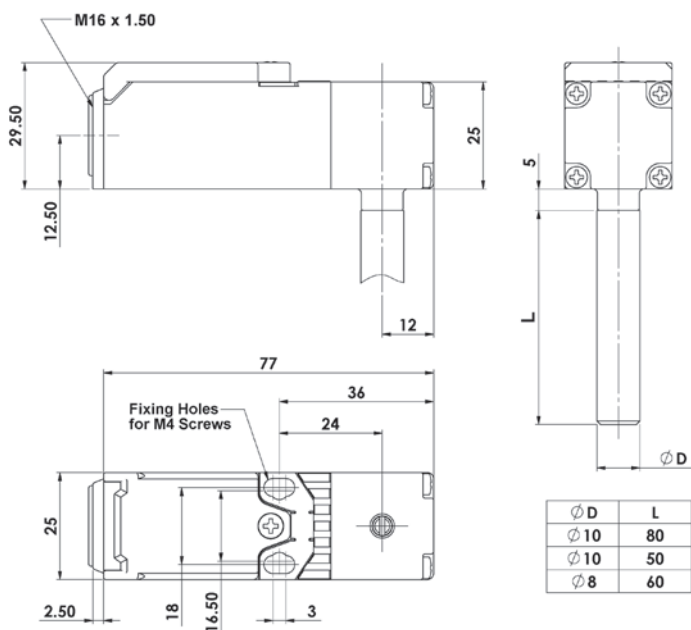
Le connessioni meccaniche disponibili hanno le seguenti dimensioni:

- albero maschio \varnothing 10mm e lunghezza 50mm o 80mm; \varnothing 8mm e lunghezza 60mm.
- albero cavo \varnothing 9,5mm e Li 25mm.

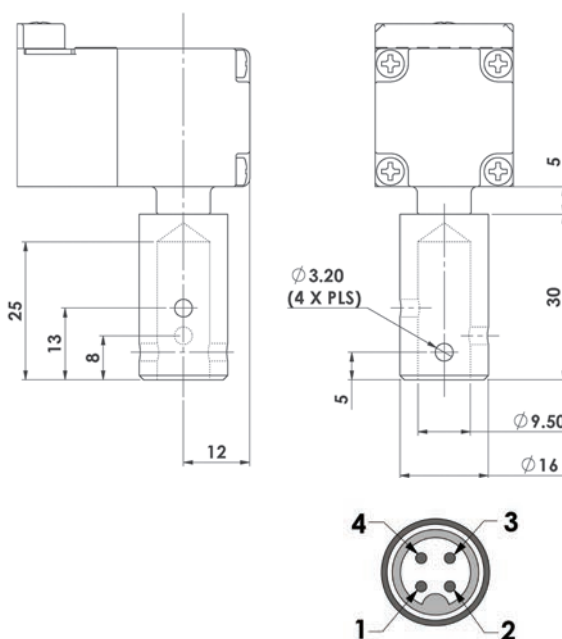
TESTA IN ACCIAIO
INOSSIDABILE



DIMENSIONI PRODOTTO AD ALBERO MASCHIO



DIMENSIONI PRODOTTO AD ALBERO CAVO



Norme	ISO14119 EN60947-5-1 EN60204-1 ISO13849-1 EN62061 UL508
Classifica di Sicurezza e Dati di affidabilità	
Affidabilità meccanica B10d	2.5 x 10 ⁶ operazioni con carico di 100mA
ISO13849-1	Fino a PLe secondo l'architettura del sistema
EN62061	Fino a SIL3 dipende dall'architettura del sistema
Dato di sicurezza – Uso Annuale	8 cicli per ora/24 ore al giorno/365 giorni MTTFd 356 anni
Categoria di utilizzo	AC15 A300 3A
Corrente termica	10A
Isolamento nominale / Resistente a tensioni	600Vac/2500Vac
Rotazione dell'azionatore per l'apertura positiva	7 gradi, 0,5 N x m
Materiale del corpo	Poliestere fibra di vetro approvata UL
Materiale albero	Acciaio inossidabile
Protezione della custodia	IP67
Temperatura di esercizio	-25°...+80°C
Resistenza alle vibrazioni	IEC68-2-6 10-55Hz + 1Hz; Eccursione 0,35mm un'ottava/min
Ingresso del conduttore	M16
Fissaggio	2 x M4

Circuito dell'interruttore	Connettore rapido (QC) M12-4 Poli-Maschio (su cavo volante 250mm) Vista dei pin dal lato interruttore
11/12	1 3
21/22 o 23/24	4 2

PRODOTTO	CONTATTI	ALBERO \varnothing x L	ARTICOLO N.	
			M16	QC M12 4 Poli
HC-1	2NC	10mm x 80mm	193001	193002
		10mm x 50mm	193003	193004
		8mm x 60mm	193005	193006
		Cavo 16mm x 30mm	193007	193008
	1NC 1NO	10mm x 80mm	193009	193010
		10mm x 50mm	193011	193012
		8mm x 60mm	193013	193014
		Cavo 16mm x 30mm	193015	193016

BLOCCO CONTATTI



Per i circuiti a bassa potenza sono disponibili i contatti dorati (5V 5mA) Aggiungere GC al codice d'ordine, ad es. 193001-GC

HC-3 - Interruttori con azionatore a cerniera

CARATTERISTICHE



Il modello HC-3 è un componente della famiglia HINGECAM, interruttori compatti di sicurezza a cerniera prodotti dalla IDEM, in grado di fornire il rilevamento interbloccato della posizione dei ripari mobili.

Sono progettati per il controllo delle protezioni mobili incernierate: il corpo dell'interruttore si fissa sul telaio del riparo mentre l'albero deve essere fissato al perno rotante della cerniera.

La rotazione dell'albero in acciaio inossidabile dell'interruttore, provoca l'apertura forzata dei contatti di sicurezza che hanno un meccanismo anti-manomissione non facilmente eludibile. Questi interruttori possono essere montati in posizioni nascoste, non visibili e non raggiungibili dagli operatori. Il corpo compatto con fori per il fissaggio che hanno un'interasse di 18mm, facilitano il montaggio in spazi ristretti.

La testa girevole a passi di 90 gradi, offre quattro differenti posizioni di montaggio.

Il blocco contatti è intercambiabile.

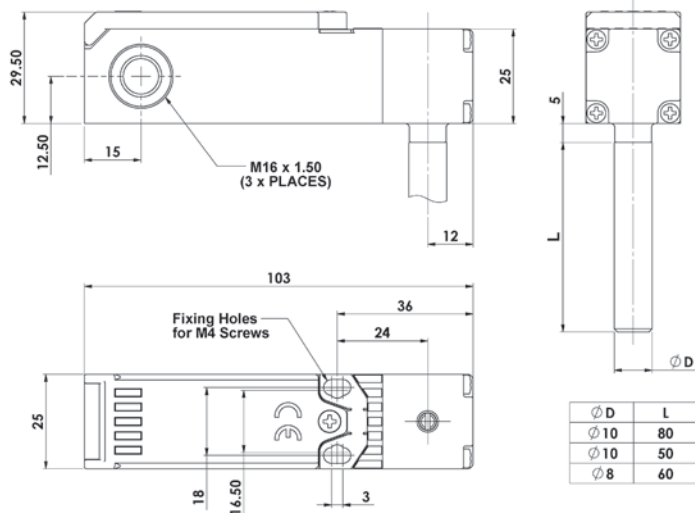
Le connessioni meccaniche disponibili hanno le seguenti dimensioni:

- albero maschio Ø 10mm e lunghezza 50mm o 80mm; Ø 8mm e lunghezza 60mm.
- albero cavo Ø 9,5mm e Li 25mm.

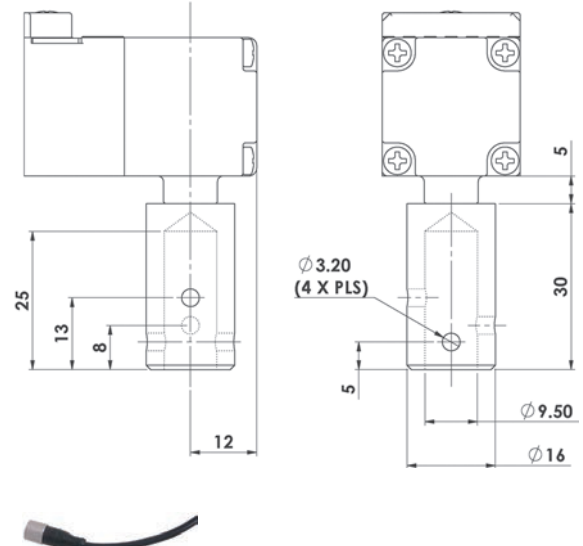


TESTA IN ACCIAIO INOSSIDABILE

DIMENSIONI PRODOTTO AD ALBERO MASCHIO

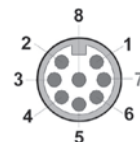


DIMENSIONI PRODOTTO AD ALBERO CAVO



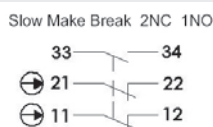
CONNETTORE QC FEMMINA CON CONDUTTORE	LUNGHEZZA	ARTICOLO N.
M12 8 Poli	5m (15ft)	140101
M12 8 Poli	10m (30ft)	140102

- Norme** ISO14119 EN60947-5-1 EN60204-1
ISO13849-1 EN62061 UL508
- Classifica di Sicurezza e Dati di affidabilità**
- Affidabilità meccanica B10d 2.5 x 10⁶ operazioni con carico di 100mA
 - ISO13849-1 Fino a PLe secondo l'architettura del sistema
 - EN62061 Fino a SIL3 dipende dall'architettura del sistema
 - Dato di sicurezza – Uso Annuale 8 cicli per ora/24 ore al giorno/365 giorni
MTTFd 356 anni
 - Categoria di utilizzo AC15 A300 3A
 - Corrente termica 10A
 - Isolamento nominale / Resistente a tensioni 600Vac/2500Vac
 - Rotazione dell'azionatore per l'apertura positiva 7 gradi, 0,5 N x m
 - Materiale del corpo Poliestere fibra di vetro approvata UL
 - Materiale albero Acciaio inossidabile
 - Protezione della custodia IP67
 - Temperatura di esercizio -25°...+80°C
 - Resistenza alle vibrazioni IEC68-2-6 10-55Hz + 1Hz;
Escursione 0,35mm un'ottava/min
 - Ingresso del conduttore 3xM16
Fissaggio 2 x M4



Circuito dell'interruttore	Connettore rapido (QC) M12-8 Poli-Maschio (su cavo volante 250mm) Vista dei pin dal lato interruttore
11/12	1 7
21/22	6 5
33/34	4 3

BLOCCO CONTATTI



PRODOTTO	CONTATTI	ALBERO Ø x L	ARTICOLO N.	
			M16	QC M12 8 Poli
HC-3	2NC 1NO	10mm x 80mm	194001	194002
		10mm x 50mm	194003	194004
		8mm x 60mm	194005	194006
		Cavo 16mm x 30mm	194007	194008

Per i circuiti a bassa potenza sono disponibili i contatti dorati (5V 5mA) Aggiungere GC al codice d'ordine, ad es. 194001-GC

CARATTERISTICHE

Il modello HC-SS è un componente della famiglia HINGECAM, interruttori compatti di sicurezza a cerniera prodotti dalla IDEM, in grado di fornire il rilevamento interbloccato della posizione dei ripari mobili.

Sono progettati per il controllo delle protezioni mobili incernierate. Il corpo dell'interruttore, in acciaio inossidabile AISI 316 si fissa sul telaio del riparo mentre l'albero deve essere fissato al perno rotante della cerniera.

La rotazione dell'albero in acciaio inossidabile dell'interruttore, provoca l'apertura forzata dei contatti di sicurezza che hanno un meccanismo anti-manomissione non facilmente eludibile.

Questi interruttori possono essere montati in posizioni nascoste, non visibili e non raggiungibili dagli operatori. Il corpo compatto con fori per il fissaggio che hanno interasse di 22mm, facilitano il montaggio in spazi ristretti.

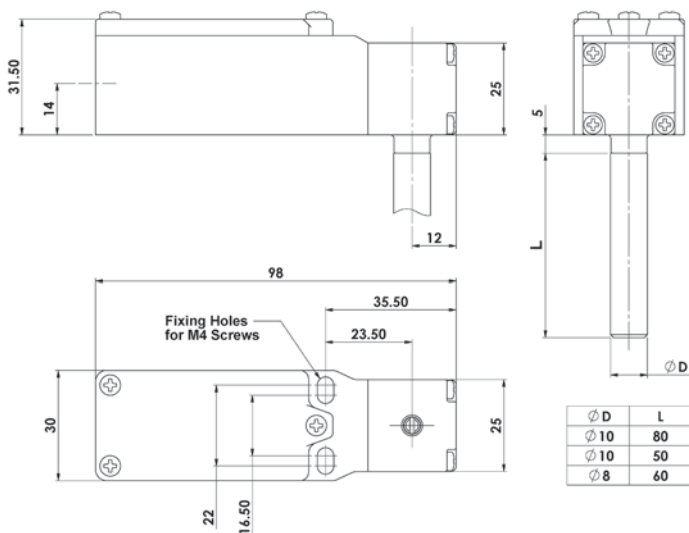
La testa girevole a passi di 90 gradi, offre quattro differenti posizioni di montaggio. Il blocco contatti è intercambiabile.

Le connessioni meccaniche disponibili hanno le seguenti dimensioni:

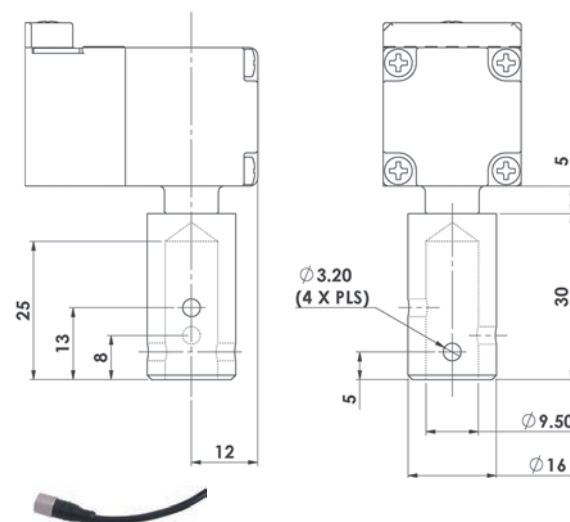
- albero maschio \varnothing 10mm e lunghezza 50mm o 80mm; \varnothing 8mm e lunghezza 60mm.
- albero cavo \varnothing 9,5mm e Li 25mm.



DIMENSIONI PRODOTTO AD ALBERO MASCHIO



DIMENSIONI PRODOTTO AD ALBERO CAVO



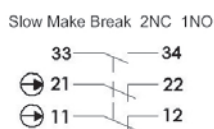
CONNETTORE QC FEMMINA CON CONDUTTORE	LUNGHEZZA	ARTICOLO N.
M12 8 Poli	5m (15ft)	140101
M12 8 Poli	10m (30ft)	140102

Norme	ISO14119 EN60947-5-1 EN60204-1 ISO13849-1 EN62061 UL508
Classifica di Sicurezza e Dati di affidabilità	
Affidabilità meccanica B10d	2.5 x 10 ⁶ operazioni con carico di 100mA
ISO13849-1	Fino a PLe secondo l'architettura del sistema
EN62061	Fino a SIL3 dipende dall'architettura del sistema
Dato di sicurezza - Uso Annuale	8 cicli per ora/24 ore al giorno/365 giorni MTTFd 356 anni
Categoria di utilizzo	AC15 A300 3A
Corrente termica	10A
Isolamento nominale / Resistente a tensioni	600Vac/2500Vac
Rotazione dell'azionatore per l'apertura positiva	7 gradi, 0,5 N x m
Materiale del corpo	Acciaio inossidabile AISI 316
Materiale albero	Acciaio inossidabile
Protezione della custodia	IP69K
Temperatura di esercizio	-25°...+80°C
Resistenza alle vibrazioni	IEC68-2-6 10-55Hz + 1Hz; Escursione 0,35mm un'ottava/min
Ingresso del conduttore	Secondo il codice d'ordine Fissaggio 2 x M4



Circuito dell'interruttore	Connettore rapido (QC) M12-8 Poli-Maschio (su cavo volante 250mm) Vista dei pin dal lato interruttore
11/12	1 7
21/22	6 5
33/34	4 3

BLOCCO CONTATTI



PRODOTTO	CONTATTI	ALBERO \varnothing x L	ARTICOLO N.		
			M20	1/2" NPT	QC M12 8 Poli
HC-SS	2NC 1NO	10mm x 80mm	195001	195002	195003
		10mm x 50mm	195004	195005	195006
		8mm x 60mm	195007	195008	195009
		Cavo 16mm x 30mm	195010	195011	195012

Per i circuiti a bassa potenza sono disponibili i contatti dorati (5V 5mA)
Aggiungere GC al codice d'ordine, ad es. 195001-GC