

Interruttori di sicurezza senza contatto – codificati

DESCRIZIONE



Tutti gli interruttori di sicurezza IDEM senza contatto codificati, sono progettati per rispettare la norma EN60947-5-3 ed essere usati come indicato dalle norme ISO12100, ISO14121 ed EN60204-1.

Hanno al loro interno un sensore magnetico codificato che consente un'ampia distanza di funzionamento ed un'ottima tolleranza al disallineamento dopo aver rilevato l'azionatore.

Si possono montare all'interno di profili metallici a-magnetici (acciaio inox) e possono funzionare in quattro direzioni di avvicinamento, anche in ambienti difficili per temperatura e umidità.

Quando vengono usati in collegamento con la maggior parte dei relè di sicurezza a due canali, consentono di raggiungere il "Performance Level-e" secondo la norma ISO13849-1

Sono costruiti in plastica di alta qualità o in acciaio inossidabile AISI 316.

APPLICAZIONI

Gli interruttori di sicurezza IDEM senza contatto codificati, sono progettati per la protezione interbloccata di ripari mobili incernierati, scorrevoli o rimovibili.

Sono vantaggiosi quando:

- Esiste scarso allineamento tra riparo e parte fissa
- E' richiesta sensibilità anti-manomissione
- E' richiesto un alto grado di igiene, ad es. dove avvengono frequenti lavaggi con getto.
- Vi è l'esigenza di una lunga durata. (nessuna parte a contatto, nessuna parte in movimento).
- Si desidera l'indicazione dello stato dell'interruttore per mezzo di LED.

CARATTERISTICHE

Doppio canale di sicurezza elettronico

LED indicatore dello stato dell'interruttore

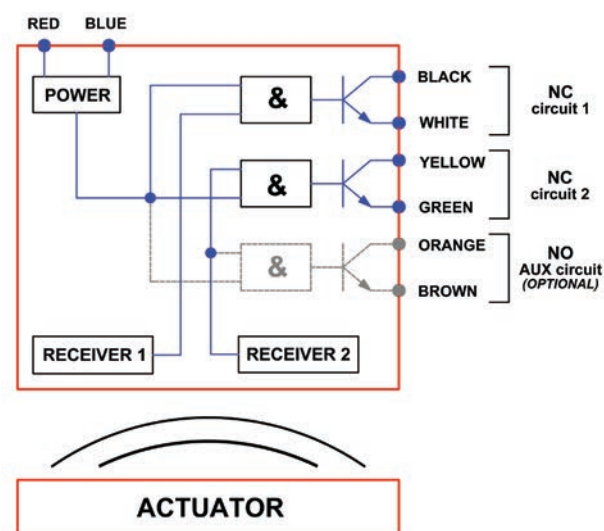
Protezione della custodia IP67 o IP69K – adatti per lavaggio a pressione.

Conformi alla norma 60947-5-3

Nessuna parte in movimento per un'alta affidabilità e lunga durata

Alta distanza di rilevamento, fino a 14mm.

PRINCIPIO DI FUNZIONAMENTO



VERSIONI IN PLASTICA (POLIESTERE DI ALTA QUALITA')

L'insieme di interruttori di sicurezza IDECODE è stato progettato, per l'interblocco senza contatto dei ripari mobili, nelle applicazioni generali di automazione, confezionamento ed in alcune macchine dedicate all'industria alimentare.

Forniti con "copri-vite" per prevenire l'accumulo di residui organici.



MPC

Miniatura – standard industriale, con uscita del cavo a destra o a sinistra. Interasse dei fori di fissaggio – 22mm.

SPC

Universale - Interasse dei fori di fissaggio - 22mm

LPC

Standard industriale europeo. Fissaggio standard. Connessione a cavo.

CPC

Dimensioni compatte. Adatto per applicazioni in spazi ristretti.



WPC

Standard industriale per grandi ripari. Azionamento frontale.



RPC

Corpo filettato M30 di facile montaggio.



KPC

Custodia standard con interasse per i fori di fissaggio di 40mm. Particolarmente adatto per sostituire interruttori elettromeccanici con azionatore separato, nel retrofitting delle macchine.

VERSIONI IN ACCIAIO INOSSIDABILE AISI 316



L'insieme di interruttori di sicurezza in acciaio inossidabile AISI 316 HYGIECODE è stato progettato per l'interblocco senza contatto di ripari mobili, nelle applicazioni relative alle lavorazioni di prodotti alimentari e farmaceutici, in quelle del confezionamento e per l'industria petrolchimica.

- Acciaio inossidabile AISI 316
- Sopportano il lavaggio ad alta temperatura con getto in pressione – IP69K
- Superficie rifinita a specchio Ra4
- Possono essere igienizzati con procedura SIP e CIP
- Campo di sensibilità di 14mm che offre larga tolleranza al disallineamento.
- Possono essere montati su strutture in acciaio

Applicabili nel campo alimentare e farmaceutico perché progettati secondo le linee guida dell'EHDG (European Hygienic Engineering & Design Group).

La forma della custodia e la finitura a specchio della superficie di questi interruttori, ne consente l'impiego in quasi tutti gli ambienti dove è necessario un alto livello di pulizia a seguito dell'accumulo di residui inquinanti.

Sono disponibili in diverse forme per offrire il tipo di montaggio più adatto al livello di contatto con gli alimenti, come previsto dall'ente EHDG.

- Zona a diretto contatto: il montaggio dell'interruttore è progettato secondo le linee guida dell'EHDG e soddisfa i requisiti per applicazioni in zone soggette a schizzi.
- Zona soggetta a schizzi: l'interruttore deve poter essere pulito facilmente e resistere a procedimenti SIP e CIP, frequenti nell'industria alimentare; (provati IP69K).



SMC

Universale - Interasse dei fori di fissaggio – 22mm
Adatto per zone soggette a schizzi di cibo.



CMC

Custodia compatta di forma sottile, ideale dove lo spazio è ristretto. Adatto per zone soggette a schizzi di cibo.



LMC

Standard industriale europeo. Fissaggio standard. Adatto per zone soggette a schizzi di cibo.



WMC

Standard industriale per grandi ripari. Azionamento frontale. Adatto per zone soggette a schizzi di cibo.



SMC-F

Universale.
Interasse dei fori di fissaggio – 22mm
Fissaggio dalla parte posteriore per mezzo di fori ciechi filettati M4.
Adatto per zone a contatto col cibo.



CMC-F

Custodia compatta di forma sottile.
Fissaggio dalla parte posteriore per mezzo di fori ciechi filettati M4.
Adatto per zone a contatto col cibo.



RMC

Corpo filettato M30.
Adatto per alcune zone a contatto col cibo.
Corpo ed azionatore di forma circolare.



SMC-H

Universale -
Interasse dei fori di fissaggio – 22mm
Fissaggio con fori passanti di diametro adatto a bulloni con testa esagonale M4.
Adatto per zone a contatto col cibo.



Per fissare gli interruttori SMC-H ed MMC-H usare bulloni a testa esagonale per una facile pulizia.



MMC-H

Miniatura – standard industriale, con uscita del cavo a destra o a sinistra. Interasse dei fori di fissaggio – 22mm.
Fissaggio con fori passanti di diametro adatto a bulloni con testa esagonale M4.
Adatto per zone soggette a schizzi oppure zone a contatto col cibo.

Tutti i modelli sono disponibili senza il LED per l'utilizzo in ambienti severi.

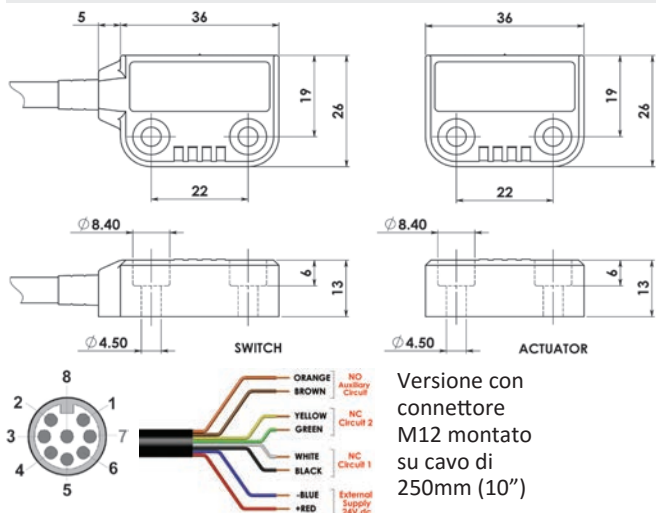
Tutti gli interruttori in acciaio inossidabile AISI 316 sono provati sulla protezione in ingresso - IP69K con un getto di detergente ad 80°C e 100psi.

MPC - Interruttori codificati senza contatto

CARATTERISTICHE

Montaggio compatto e robusto, adatto per applicazioni su piccoli ripari mobili. Completo di LED di segnalazione. Viti di fissaggio coperte per consentire il lavaggio, se applicati in campo alimentare. Consente la costruzione di un sistema interbloccato dal costo contenuto. Largo campo di sensibilità, fino a 10mm. Custodia in poliestere di alta qualità con lamina di chiusura posteriore. E' possibile il montaggio in posizioni nascoste, ad es. dietro il riparo. E' raggiungibile il -PLE- secondo la norma ISO13849-1. Disponibili con uscita del cavo a destra o sinistra.

DIMENSIONI



Versione con connettore M12 montato su cavo di 250mm (10")

Connettore maschio M12-8 poli Vista PIN dal lato interruttore	Colori del cavo	Circuito	Tipo di uscita allo stato solido
8	Arancio	Ausiliario NO o NC	200mA Max. 24Vdc
5	Marrone	Ausiliario NO o NC	200mA Max. 24Vdc
4	Giallo	Di sicurezza NC2	200mA Max. 24Vdc
6	Verde	Di sicurezza NC2	200mA Max. 24Vdc
7	Nero	Di sicurezza NC1	200mA Max. 24Vdc
1	Bianco	Di sicurezza NC1	200mA Max. 24Vdc
2	Rosso	Alimentazione 24VDC	Alimentazione 24Vdc
3	Blu	Alimentazione 0VDC	+/- 10%



CONNETTORE QC FEMMINA CON CONDUTTORE	LUNGHEZZA	ARTICOLO N.
M12 8 Poli	5m (15ft)	140101
M12 8 Poli	10m (30ft)	140102

Norme ISO14119; IEC60947-5-1; EN60204-1; ISO13849-1; IEC62061; UL508

Classifica di Sicurezza e dati di affidabilità

Secondo ISO13849-1 Fino a -PLE- in Categoria 4
 PFHd $2,6 \times 10^{-10}$
 Intervallo tra le prove di verifica (vita) 20 anni
 MTTFd 866 anni
 Canale di sicurezza 1 (NC) 24V DC 0,2A Portata Massima
 Canale di sicurezza 2 (NC) 24V DC 0,2A Portata Massima
 Canale ausiliario 3 (NO) 24V DC 0,2A Portata Massima
 Corrente minima commutata 1mA a 10V DC
 Tenuta Dielettrica 250V AC
 Resistenza di isolamento 100 MOhm
 Distanza Interruttore-azionatore al montaggio 5mm da impostare al montaggio
 Distanza di commutazione (elementi "affacciati") Sao = 8mm - Chiude / Sar = 12mm - Apre
 Tolleranza di disallineamento 5mm in ogni direzione rispetto ai 5mm impostati
 Frequenza di commutazione 1,0Hz max.
 Velocità di avvicinamento Da 200mm/min' a 1000mm/sec.
 Materiale del corpo Poliestere approvato UL
 Temperatura di funzionamento -25°C ... +80°C
 Protezione della custodia IP69K .. IP67
 Resistenza agli urti IEC68-2-27 11ms 30g
 Resistenza alle vibrazioni IEC68-2-6 10+55 Hz 1mm
 Tipo di cavo PVC Øest 6mm - 6 o 8 conduttori 0,25mm²
 Viti di fissaggio 2 x M4 - coppia di serraggio 1,0Nm
 Posizione di montaggio Qualsiasi



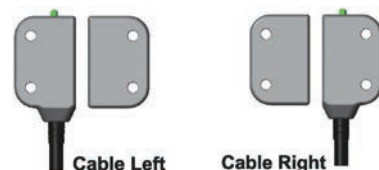
Azionatore Magnetico Codificato
 Tolleranza di commutazione fino a 10mm
Funziona con la maggior parte dei relè di sicurezza.

Forniti con tappi per coprire le viti ed evitare l'accumulo di residui di cibo.

Versione con connettore M12 montato sul cavo lungo 250mm (10")



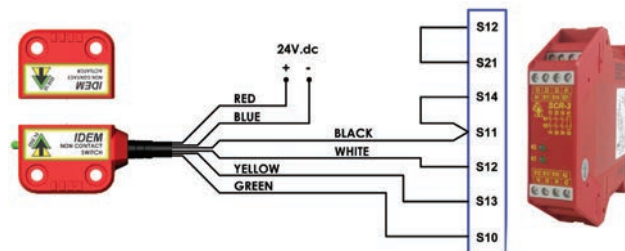
Interruttori MPC con cavo uscente a sinistra (Left) o a destra (Right)



ES. COLLEGAMENTO

Interruttore singolo collegato con uno SCR-2 o uno SCR-3 per un circuito a due canali, monitorato e con riarmo automatico.

SCR-2 SCR-3



ARTICOLO N.	TIPO	LUNGHEZZA DEL CAVO	CIRCUITI
114101	MPC cavo a destra	2M	2NC
114102	MPC cavo a destra	5M	2NC
114103	MPC cavo a destra	10M	2NC
114104	MPC cavo a destra	QC-M12*	2NC
114105	MPC cavo a destra	2M	2NC 1NO
114106	MPC cavo a destra	5M	2NC 1NO
114107	MPC cavo a destra	10M	2NC 1NO
114108	MPC cavo a destra	QC-M12*	2NC 1NO
114117	MPC cavo a destra	2M	3NC
114118	MPC cavo a destra	5M	3NC
114119	MPC cavo a destra	10M	3NC
114120	MPC cavo a destra	QC-M12*	3NC
114109	MPC cavo a sinistra	2M	2NC
114110	MPC cavo a sinistra	5M	2NC
114111	MPC cavo a sinistra	10M	2NC
114112	MPC cavo a sinistra	QC-M12*	2NC
114113	MPC cavo a sinistra	2M	2NC 1NO
114114	MPC cavo a sinistra	5M	2NC 1NO
114115	MPC cavo a sinistra	10M	2NC 1NO
114116	MPC cavo a sinistra	QC-M12*	2NC 1NO
114121	MPC cavo a sinistra	2M	3NC
114122	MPC cavo a sinistra	5M	3NC
114123	MPC cavo a sinistra	10M	3NC
114124	MPC cavo a sinistra	QC-M12*	3NC

* Connettori di dimensioni diverse sono disponibili su richiesta

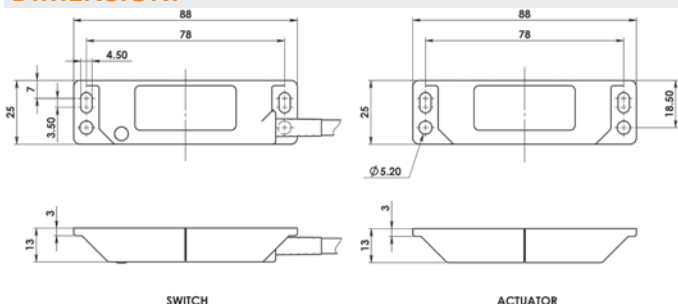
Per tutti gli interruttori di sicurezza IDEM, i circuiti di sicurezza normalmente chiusi (NC) si intendono chiusi quando il riparo è chiuso e l'azionatore è accostato all'interruttore.

Nota Bene: Le versioni 2NC 1NO hanno due circuiti di sicurezza NC ed un circuito ausiliario NO. Le versioni 3NC hanno due circuiti di sicurezza NC ed un circuito ausiliario NC. SU RICHIESTA GLI INTERRUPTORI SONO DISPONIBILI SENZA LED

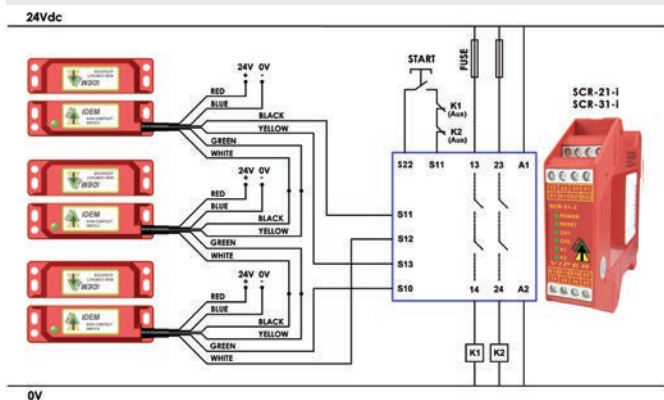
CARATTERISTICHE

Formato Europeo, adatto per tutte le applicazioni industriali completo di LED di segnalazione. Protetti IP69K consentono il lavaggio con getto ad alta pressione e temperatura. Largo campo di sensibilità, fino a 14mm con alta tolleranza al disallineamento. Custodia in poliestere di alta qualità con placca di chiusura posteriore. Sono disponibili le versioni con connettore. E' raggiungibile il -PLe- secondo la norma ISO13849-1
Circuiti: 2NC 1NO – nessuna parte in movimento – lunga vita dell'interruttore. Versione con ritenuta magnetica per piccoli ripari, disponibile a richiesta.

DIMENSIONI



ESEMPIO DI COLLEGAMENTO



Tre interruttori collegati in serie con uno SCR-21-i o uno SCR-31-i per un circuito a due canali monitorati, controllo del riarmo manuale e dei contatti di retroazione dei contattori.



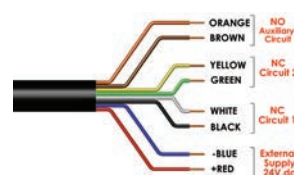
Azionatore Magnetico Codificato
Tolleranza di commutazione fino a 14mm
Funziona con la maggior parte dei relè di sicurezza.



Versione con connettore M12 montato sul cavo lungo 250mm (10")



Versioni con ritenuta magnetica
Distanza di montaggio 1mm – forza 10N
Distanza di montaggio 5mm – forza 5N



Connettore maschio M12-8 poli Vista PIN dal lato interruttore	Colori del cavo	Circuito	Tipo di uscita allo stato solido
8	Arancio	Ausiliario NO o NC	200mA
5	Marrone	Ausiliario NO o NC	max. 24Vdc
4	Giallo	Di sicurezza NC2	200mA
6	Verde	Di sicurezza NC2	max. 24Vdc
7	Nero	Di sicurezza NC1	200mA
1	Bianco	Di sicurezza NC1	max. 24Vdc
2	Rosso	Alimentazione 24VDC	24Vdc
3	Blu	Alimentazione 0VDC	+/- 10%

CONNETTORE QC FEMMINA CON CONDUTTORE	LUNGHEZZA	ARTICOLO N.
M12 8 Poli	5m (15ft)	140101
M12 8 Poli	10m (30ft)	140102

Norme ISO14119; IEC60947-5-1; EN60204-1; ISO13849-1; IEC62061; UL508

Classifica di Sicurezza e dati di affidabilità

Secondo ISO13849-1 Fino a -PLe- in Categoria 4
PFHd $2,6 \times 10^{-10}$
Intervallo tra le prove di verifica (vita) 20 anni
MTTFd 866 anni
Canale di sicurezza 1 (NC) 24V DC 0,2A Portata Massima
Canale di sicurezza 2 (NC) 24V DC 0,2A Portata Massima
Canale ausiliario 3 (NO) 24V DC 0,2A Portata Massima
Corrente minima commutata 1mA a 10V DC
Tenuta Dielettrica 250V AC
Resistenza di isolamento 100 MOhm
Distanza Interruttore-azionatore al montaggio 5mm da impostare al montaggio
Distanza di commutazione (elementi "affacciati") Sao = 10mm - Chiude / Sar = 20mm - Apre
Tolleranza di disallineamento 5mm in ogni direzione rispetto ai 5mm impostati
Frequenza di commutazione 1,0Hz max.
Velocità di avvicinamento Da 200mm/min' a 1000mm/sec.
Materiale del corpo Poliestere approvato UL
Temperatura di funzionamento -25°C ... +80°C
Protezione della custodia IP69K .. IP67
Resistenza agli urti IEC68-2-27 11ms 30g
Resistenza alle vibrazioni IEC68-2-6 10÷55 Hz 1mm
Tipo di cavo PVC Øest 6mm – 6 o 8 conduttori 0,25mm²
Viti di fissaggio 2 x M4 – coppia di serraggio 1,0Nm
Posizione di montaggio Qualsiasi

Per tutti gli interruttori di sicurezza IDEM, i circuiti di sicurezza normalmente chiusi (NC) si intendono chiusi quando il riparo è chiuso e l'azionatore è accostato all'interruttore.

ARTICOLO N.	TIPO	LUNGHEZZA DEL CAVO	CIRCUITI
110001	Eurocode LPC	2M	2NC
110002	Eurocode LPC	5M	2NC
110003	Eurocode LPC	10M	2NC
110004	Eurocode LPC	QC-M12	2NC
110005	Eurocode LPC	2M	2NC 1NO
110006	Eurocode LPC	5M	2NC 1NO
110007	Eurocode LPC	10M	2NC 1NO
110008	Eurocode LPC	QC-M12	2NC 1NO
110070	Eurocode LPC	2M	3NC
110071	Eurocode LPC	5M	3NC
110072	Eurocode LPC	10M	3NC
110073	Eurocode LPC	QC-M12	3NC

Per le versioni con ritenuta magnetica aggiungere 10N al codice
Esempio LPC-2NC 1NO con ritenuta magnetica:
codice 110006-10N

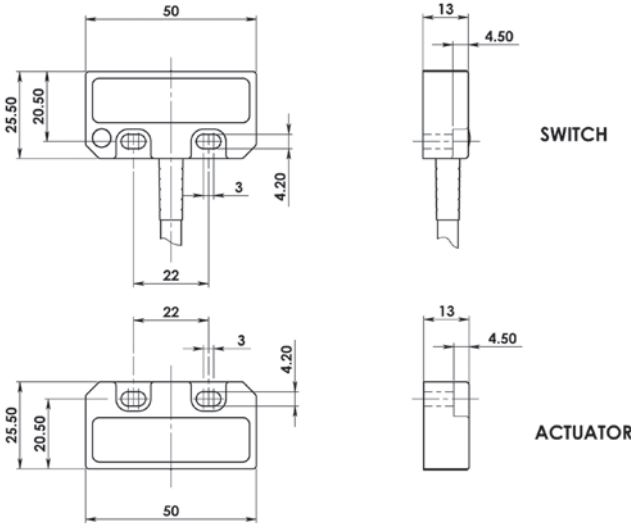
Nota Bene: Le versioni 2NC 1NO hanno due circuiti di sicurezza NC ed un circuito ausiliario NO. Le versioni 3NC hanno due circuiti di sicurezza NC ed un circuito ausiliario NC. SU RICHIESTA GLI INTERRUPTORI SONO DISPONIBILI SENZA LED

SPC - Interruttori codificati senza contatto

CARATTERISTICHE

L'interasse dei fori di fissaggio, di 22mm, lo rende adatto a moltissime applicazioni. Resiste in ambienti con alto grado di umidità e dove è richiesto il lavaggio con getto. Custodia in poliestere di alta qualità e lunga durata. Largo campo di sensibilità, fino a 14mm con alta tolleranza al disallineamento. E' raggiungibile il -PLe- secondo la norma ISO13849-1. Circuiti: 2NC 1NO – nessuna parte in movimento – lunga vita dell'interruttore. Sono disponibili le versioni con connettore.

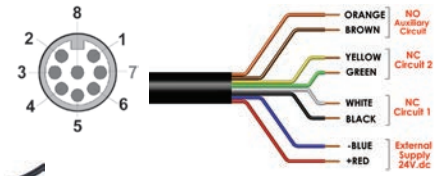
DIMENSIONI



Azionatore Magnetico Codificato
Tolleranza di commutazione fino a 14mm
Funziona con la maggior parte dei relè di sicurezza.

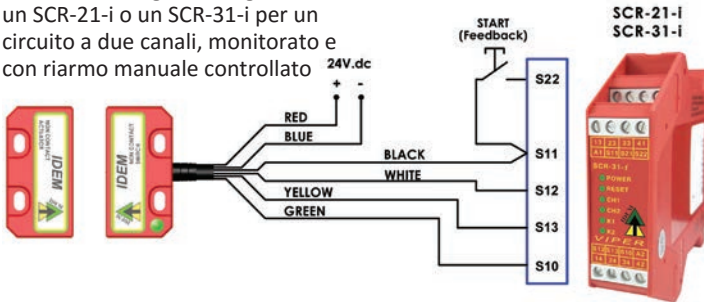


Versione con connettore M12 montato sul cavo lungo 250mm (10")



ESEMPIO DI COLLEGAMENTO

Interruttore singolo collegato con un SCR-21-i o un SCR-31-i per un circuito a due canali, monitorato e con riarmo manuale controllato



Norme ISO14119; IEC60947-5-1; EN60204-1; ISO13849-1; IEC62061; UL508

Classifica di Sicurezza e dati di affidabilità

- Secondo ISO13849-1 Fino a -PLe- in Categoria 4
- PFHd $2,6 \times 10^{-10}$
- Intervallo tra le prove di verifica (vita) 20 anni
- MTTFd 866 anni
- Canale di sicurezza 1 (NC) 24V DC 0,2A Portata Massima
- Canale di sicurezza 2 (NC) 24V DC 0,2A Portata Massima
- Canale ausiliario 3 (NO) 24V DC 0,2A Portata Massima
- Corrente minima commutata 1mA a 10V DC
- Tenuta Dielettrica 250V AC
- Resistenza di isolamento 100 MOhm
- Distanza Interruttore-azionatore al montaggio 5mm da impostare al montaggio
- Distanza di commutazione (elementi "affacciati") Sao = 10mm - Chiude / Sar = 20mm - Apre
- Tolleranza di disallineamento 5mm in ogni direzione rispetto ai 5mm impostati
- Frequenza di commutazione 1,0Hz max.
- Velocità di avvicinamento Da 200mm/min' a 1000mm/sec.
- Materiale del corpo Poliestere approvato UL
- Temperatura di funzionamento -25°C ... +80°C
- Protezione della custodia IP69K .. IP67
- Resistenza agli urti IEC68-2-27 11ms 30g
- Resistenza alle vibrazioni IEC68-2-6 10-55 Hz 1mm
- Tipo di cavo PVC Øest 6mm – 6 o 8 conduttori 0,25mm²
- Viti di fissaggio 2 x M4 – coppia di serraggio 1,0Nm
- Posizione di montaggio Qualsiasi

CONNETTORE QC FEMMINA CON CONDOTTORE	LUNGHEZZA	ARTICOLO N.
M12 8 Poli	5m (15ft)	140101
M12 8 Poli	10m (30ft)	140102

Connettore maschio M12-8 poli Vista PIN dal lato interruttore	Colori del cavo	Circuito (azionatore presente)	Tipo di uscita allo stato solido
8	Arancio	Ausiliario NO o NC	200mA Max. 24V DC
5	Marrone	Ausiliario NO o NC	200mA Max. 24V DC
4	Giallo	Di sicurezza NC2	200mA Max. 24V DC
6	Verde	Di sicurezza NC2	200mA Max. 24V DC
7	Nero	Di sicurezza NC1	200mA Max. 24V DC
1	Bianco	Di sicurezza NC1	200mA Max. 24V DC
2	Rosso	Alim. 24VDC	Alimentazione 24 V DC ± 10%
3	Blu	Alim. 0VDC	Alimentazione 24 V DC ± 10%

ARTICOLO N.	TIPO	LUNGHEZZA DEL CAVO	CIRCUITI
111001	SPC	2M	2NC
111002	SPC	5M	2NC
111003	SPC	10M	2NC
111004	SPC	QC-M12	2NC
111005	SPC	2M	2NC 1NO
111006	SPC	5M	2NC 1NO
111007	SPC	10M	2NC 1NO
111008	SPC	QC-M12	2NC 1NO
111105	SPC	2M	3NC
111106	SPC	5M	3NC
111107	SPC	10M	3NC
111108	SPC	QC-M12	3NC

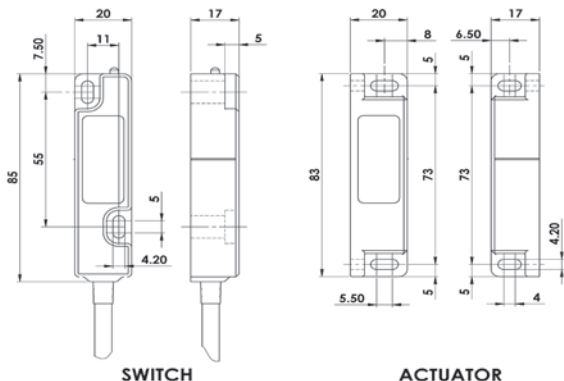
Nota Bene: Le versioni 2NC 1NO hanno due circuiti di sicurezza NC ed un circuito ausiliario NO. Le versioni 3NC hanno due circuiti di sicurezza NC ed un circuito ausiliario NC. SU RICHIESTA GLI INTERRUPTORI SONO DISPONIBILI SENZA LED

Per tutti gli interruttori di sicurezza IDEM i circuiti di sicurezza normalmente chiusi (NC), si intendono chiusi quando il riparo è chiuso e l'azionatore è accostato all'interruttore.

CARATTERISTICHE

Il corpo di dimensioni contenute li rende adatti a tutte le applicazioni industriali. Si montano facilmente all'interno di telai costruiti con profilati sottili. Custodia in poliestere di alta qualità e lunga durata. Largo campo di sensibilità, fino a 14mm con alta tolleranza al disallineamento. E' raggiungibile il -PLE- secondo la norma ISO13849-1. Circuiti: 2NC 1NO – nessuna parte in movimento – lunga vita dell'interruttore. Sono disponibili le versioni con connettore.

DIMENSIONI

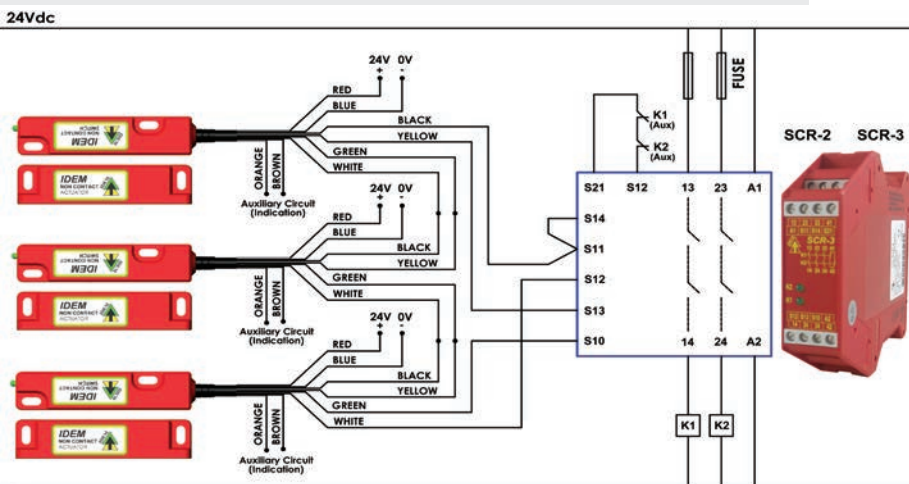


CE cULus TÜV
 Azionatore Magnetico Codificato
 Tolleranza di commutazione fino a 14mm
 Funziona con la maggior parte dei relè di sicurezza.

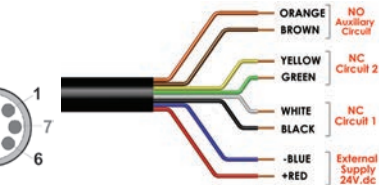


Versione con connettore M12 montato sul cavo lungo 250mm (10'')

ESEMPIO DI COLLEGAMENTO



Tre interruttori connessi in serie ad un SCR-2 od SCR-3 per un circuito a due canali monitorato, riarmo automatico controllato e contatti in retroazione dei telertuttori. I circuiti ausiliari NO di ogni interruttore segnalano lo stato del riparo



CONNETTORE QC FEMMINA CON CONDOTTORE	LUNGHEZZA	ARTICOLO N.
M12 8 Poli	5m (15ft)	140101
M12 8 Poli	10m (30ft)	140102

Norme ISO14119; IEC60947-5-1; EN60204-1; ISO13849-1; IEC62061; UL508

Classifica di Sicurezza e dati di affidabilità

- Secondo ISO13849-1 Fino a -PLE- in Categoria 4
- PFHd $2,6 \times 10^{-10}$
- Intervallo tra le prove di verifica (vita) 20 anni
- MTTFd 866 anni
- Canale di sicurezza 1 (NC) 24V DC 0,2A Portata Massima
- Canale di sicurezza 2 (NC) 24V DC 0,2A Portata Massima
- Canale ausiliario 3 (NO) 24V DC 0,2A Portata Massima
- Corrente minima commutata 1mA a 10V DC
- Tenuta Dielettrica 250V AC
- Resistenza di isolamento 100 MOhm
- Distanza Interruttore-azionatore al montaggio 5mm da impostare al montaggio
- Distanza di commutazione (elementi "affacciati") Sao = 10mm - Chiude / Sar = 20mm - Apre
- Tolleranza di disallineamento 5mm in ogni direzione rispetto ai 5mm impostati
- Frequenza di commutazione 1,0Hz max.
- Velocità di avvicinamento Da 200mm/min' a 1000mm/sec.
- Materiale del corpo Poliestere approvato UL
- Temperatura di funzionamento -25°C ... +80°C
- Protezione della custodia IP69K .. IP67
- Resistenza agli urti IEC68-2-27 11ms 30g
- Resistenza alle vibrazioni IEC68-2-6 10÷55 Hz 1mm
- Tipo di cavo PVC Øest 6mm – 6 o 8 conduttori 0,25mm²
- Viti di fissaggio 2 x M4 – coppia di serraggio 1,0Nm
- Posizione di montaggio Qualsiasi

Connettore maschio M12-8 poli Vista PIN dal lato interruttore	Colori del cavo	Circuito (azionatore presente)	Tipo di uscita allo stato solido
8	Arancio	Ausiliario NO o NC	200mA Max.
5	Marrone	Ausiliario NO o NC	24V DC
4	Giallo	Di sicurezza NC2	200mA Max.
6	Verde	Di sicurezza NC2	24V DC
7	Nero	Di sicurezza NC1	200mA Max.
1	Bianco	Di sicurezza NC1	24V DC
2	Rosso	Alim. 24VDC	Alimentazione 24 V DC ± 10%
3	Blu	Alim. 0VDC	

ARTICOLO N.	TIPO	LUNGHEZZA DEL CAVO	CIRCUITI
115001	CPC	2M	2NC
115002	CPC	5M	2NC
115003	CPC	10M	2NC
115004	CPC	QC-M12	2NC
115005	CPC	2M	2NC 1NO
115006	CPC	5M	2NC 1NO
115007	CPC	10M	2NC 1NO
115008	CPC	QC-M12	2NC 1NO

Per tutti gli interruttori di sicurezza IDEM i circuiti di sicurezza normalmente chiusi (NC), si intendono chiusi quando il riparo è chiuso e l'azionatore è accostato all'interruttore.

SU RICHIESTA GLI INTERRUZZORI SONO DISPONIBILI SENZA LED

WPC - Interruttori codificati senza contatto

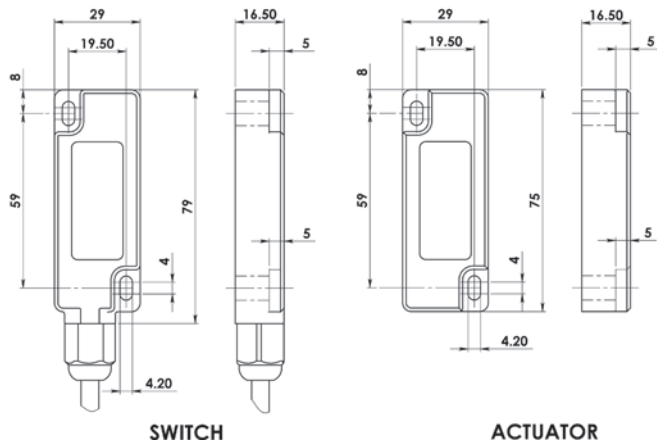
CARATTERISTICHE

Adatti a tutte le applicazioni industriali grazie al corpo di dimensioni contenute. Custodia in poliestere di alta qualità e lunga durata. Largo campo di sensibilità, fino a 14mm con alta tolleranza al disallineamento. E' raggiungibile il -PLe- secondo la norma ISO13849-1. LED indicatore dello stato dell'interruttore, resiste a colpi e vibrazioni. Circuiti: 2NC 1NO – nessuna parte in movimento – lunga vita dell'interruttore. Sono disponibili le versioni con connettore.



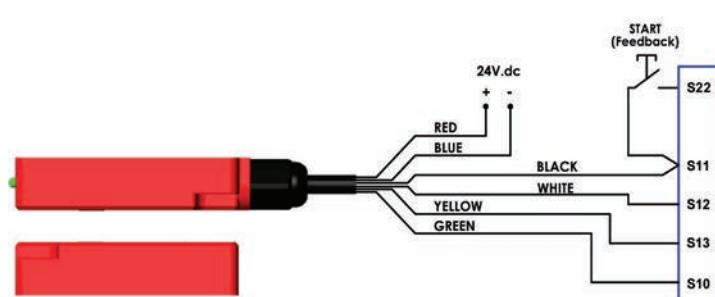
Azionatore Magnetico Codificato
Tolleranza di commutazione fino a 14mm
Funziona con la maggior parte dei relè di sicurezza.

DIMENSIONI

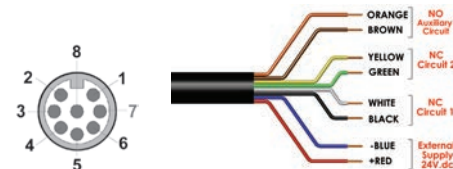


Versione con connettore M12 montato sul cavo lungo 250mm (10")

ESEMPIO DI COLLEGAMENTO



Interruttore singolo collegato con un SCR-21-i o un SCR-31-i per un circuito a due canali, monitorato, con riarmo manuale controllato.



CONNETTORE QC FEMMINA CON CONDOTTORE	LUNGHEZZA	ARTICOLO N.
M12 8 Poli	5m (15ft)	140101
M12 8 Poli	10m (30ft)	140102

Connettore maschio M12-8 poli Vista PIN dal lato interruttore	Colori del cavo	Circuito (azionatore presente)	Tipo di uscita allo stato solido
8	Arancio	Ausiliario NO o NC	200mA Max. 24V DC
5	Marrone	Ausiliario NO o NC	24V DC
4	Giallo	Di sicurezza NC2	200mA Max. 24V DC
6	Verde	Di sicurezza NC2	24V DC
7	Nero	Di sicurezza NC1	200mA Max. 24V DC
1	Bianco	Di sicurezza NC1	24V DC
2	Rosso	Alim. 24VDC	Alimentazione 24 V DC ± 10%
3	Blu	Alim. 0VDC	

Norme ISO14119; IEC60947-5-1; EN6204-1; ISO13849-1; IEC62061; UL508

Classifica di Sicurezza e dati di affidabilità

Secondo ISO13849-1 Fino a -PLe- in Categoria 4
PFHd $2,6 \times 10^{-10}$
Intervallo tra le prove di verifica (vita) 20 anni
MTTFd 866 anni
Canale di sicurezza 1 (NC) 24V DC 0,2A Portata Massima
Canale di sicurezza 2 (NC) 24V DC 0,2A Portata Massima
Canale ausiliario 3 (NO) 24V DC 0,2A Portata Massima
Corrente minima commutata 1mA a 10V DC
Tenuta Dielettrica 250V AC
Resistenza di isolamento 100 MOhm
Distanza Interruttore-azionatore al montaggio 5mm da impostare al montaggio
Distanza di commutazione (elementi "affacciati") Sao = 10mm - Chiude / Sar = 20mm - Apre
Tolleranza di disallineamento 5mm in ogni direzione rispetto ai 5mm impostati
Frequenza di commutazione 1,0Hz max.
Velocità di avvicinamento Da 200mm/min' a 1000mm/sec.
Materiale del corpo Poliestere approvato UL
Temperatura di funzionamento -25°C ... +80°C
Protezione della custodia IP69K .. IP67
Resistenza agli urti IEC68-2-27 11ms 30g
Resistenza alle vibrazioni IEC68-2-6 10÷55 Hz 1mm
Tipo di cavo PVC Øest 6mm – 6 o 8 conduttori 0,25mm²
Viti di fissaggio 2 x M4 – coppia di serraggio 1,0Nm
Posizione di montaggio Qualsiasi

Per tutti gli interruttori di sicurezza IDEM i circuiti di sicurezza normalmente chiusi (NC), si intendono chiusi quando il riparo è chiuso e l'azionatore accostato all'interruttore.

ARTICOLO N.	TIPO	LUNGHEZZA DEL CAVO	CIRCUITI
112013	WPC	2M	2NC
112014	WPC	5M	2NC
112015	WPC	10M	2NC
112016	WPC	QC-M12	2NC
112017	WPC	2M	2NC 1NO
112018	WPC	5M	2NC 1NO
112019	WPC	10M	2NC 1NO
112020	WPC	QC-M12	2NC 1NO
112105	WPC	2M	3NC
112106	WPC	5M	3NC
112107	WPC	10M	3NC
112108	WPC	QC-M12	3NC

SU RICHIESTA GLI INTERRUZZORI SONO DISPONIBILI SENZA LED

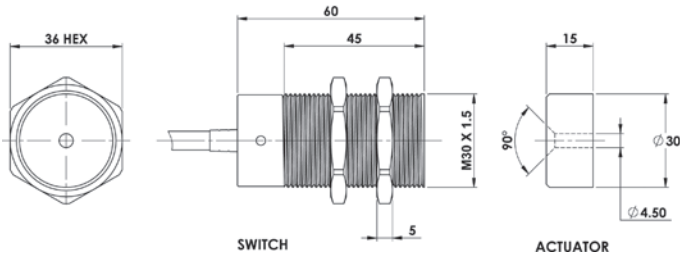
CARATTERISTICHE

La forma cilindrica lo rende adatto a quasi tutte le applicazioni industriali. Installazione facilitata grazie al corpo filettato M30. Corpo in poliestere di alta qualità e lunga durata – adatto per ambienti severi. Campo di sensibilità pari a 10mm. Permesso il montaggio a filo del supporto metallico. LED indicatore dello stato dell'interruttore. E' raggiungibile il -PLE- secondo la norma ISO13849-1. Circuiti: 2NC 1NO – nessuna parte in movimento – lunga vita dell'interruttore. Sono disponibili le versioni con connettore.



Azionatore Magnetico Codificato
Tolleranza di commutazione fino a 10mm
Funziona con la maggior parte dei relè di sicurezza.

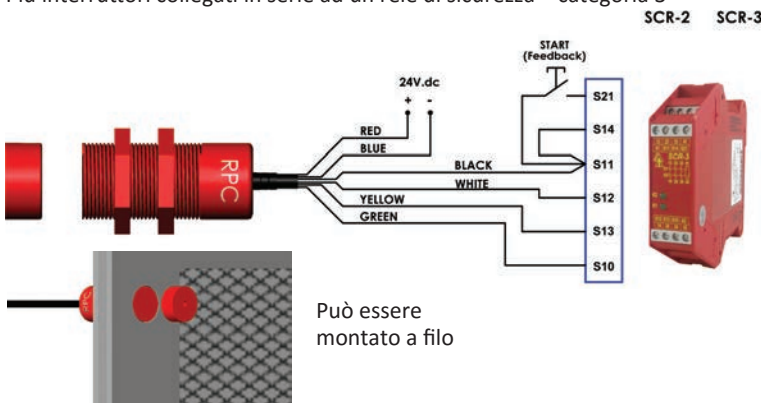
DIMENSIONI



Versione con connettore M12 montato sul cavo lungo 250mm (10")

ESEMPIO DI COLLEGAMENTO

Per EN954-1
Un interruttore singolo collegato con un relè di sicurezza - categoria 4
Più interruttori collegati in serie ad un relè di sicurezza – categoria 3



Può essere montato a filo



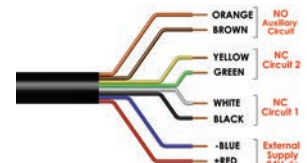
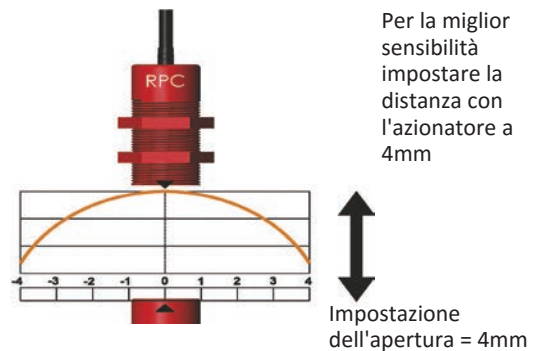
CONNETTORE QC FEMMINA CON CONDUTTORE	LUNGHEZZA	ARTICOLO N.
M12 8 Poli	5m (15ft)	140101
M12 8 Poli	10m (30ft)	140102

Norme **ISO14119; IEC60947-5-1; EN60204-1; ISO13849-1; IEC62061; UL508**

Classifica di Sicurezza e dati di affidabilità

- Secondo ISO13849-1 Fino a -PLe- in Categoria 4
- PFHd $2,6 \times 10^{-10}$
- Intervallo tra le prove di verifica (vita) 20 anni
- MTTFd 866 anni
- Canale di sicurezza 1 (NC) 24V DC 0,2A Portata Massima
- Canale di sicurezza 2 (NC) 24V DC 0,2A Portata Massima
- Canale ausiliario 3 (NO) 24V DC 0,2A Portata Massima
- Corrente minima commutata 1mA a 10V DC
- Tenuta Dielettrica 250V AC
- Resistenza di isolamento 100 MOhm
- Distanza Interruttore-azionatore al montaggio 5mm da impostare al montaggio
- Distanza di commutazione (elementi "affacciati") Sao = 8mm - Chiude / Sar = 12mm - Apre
- Tolleranza di disallineamento 5mm in ogni direzione rispetto ai 5mm impostati
- Frequenza di commutazione 1,0Hz max.
- Velocità di avvicinamento Da 200mm/min' a 1000mm/sec.
- Materiale del corpo Poliestere approvato UL
- Temperatura di funzionamento -25°C ... +80°C
- Protezione della custodia IP69K .. IP67
- Resistenza agli urti IEC68-2-27 11ms 30g
- Resistenza alle vibrazioni IEC68-2-6 10÷55 Hz 1mm
- Tipo di cavo PVC Øest 6mm – 6 o 8 conduttori 0,25mm²
- Viti di fissaggio 2 x M4 – coppia di serraggio 1,0Nm
- Posizione di montaggio Qualsiasi

Per tutti gli interruttori di sicurezza IDEM i circuiti di sicurezza normalmente chiusi (NC), si intendono chiusi quando il riparo è chiuso e l'azionatore è accostato all'interruttore.



Connettore maschio M12-8 poli Vista PIN dal lato interruttore	Colori del cavo	Circuito (azionatore presente)	Tipo di uscita allo stato solido
8	Arancio	Ausiliario NO o NC	200mA Max. 24V DC
5	Marrone	Ausiliario NO o NC	24V DC
4	Giallo	Di sicurezza NC2	200mA Max. 24V DC
6	Verde	Di sicurezza NC2	200mA Max. 24V DC
7	Nero	Di sicurezza NC1	200mA Max. 24V DC
1	Bianco	Di sicurezza NC1	24V DC
2	Rosso	Alim. 24VDC	Alimentazione 24 V DC ± 10%
3	Blu	Alim. 0VDC	

ARTICOLO N.	TIPO	CABLE LUNGHEZZA	CIRCUITI
116001	RPC	2M	2NC
116002	RPC	5M	2NC
116003	RPC	10M	2NC
116004	RPC	QC-M12	2NC
116005	RPC	2M	2NC 1NO
116006	RPC	5M	2NC 1NO
116007	RPC	10M	2NC 1NO
116008	RPC	QC-M12	2NC 1NO
116105	RPC	2M	3NC
116106	RPC	5M	3NC
116107	RPC	10M	3NC
116108	RPC	QC-M12	3NC

Nota Bene: Le versioni 2NC 1NO hanno due circuiti di sicurezza NC ed un circuito ausiliario NO. Le versioni 3NC hanno due circuiti di sicurezza NC ed un circuito ausiliario NC. SU RICHIESTA GLI INTERRUPTORI SONO DISPONIBILI SENZA LED

KPC - Interruttori codificati senza contatto



CARATTERISTICHE

Formato industriale della custodia: largo 52mm; lungo 98mm; fissaggio 40mm. Circuiti: 2NC 1NO – uscite a semiconduttore per la connessione al relè di sicurezza. LED indicatore dello stato dell'interruttore. Parti elettriche completamente sigillate e cavo precablato 2m; 5m o 10m. Largo campo di sensibilità, fino a 10mm con alta tolleranza al disallineamento. Sono disponibili le versioni con connettore volante M12 8 poli su cavo lungo 150mm.

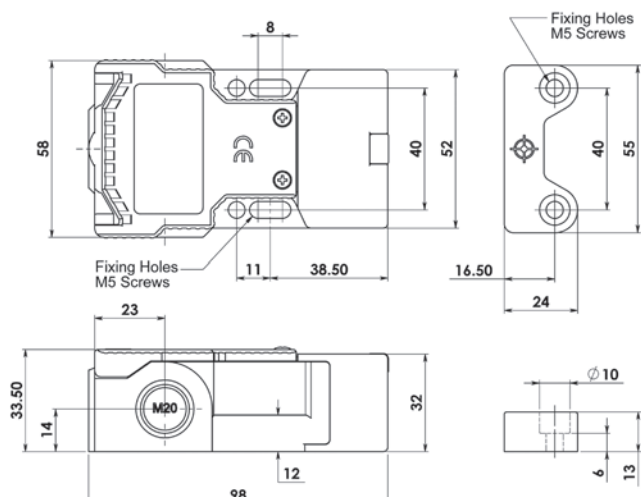
Azionatore Magnetico Codificato.
Tolleranza di commutazione fino a 10mm.
Funziona con la maggior parte dei relè di sicurezza.

APPLICAZIONI

Gli interruttori codificati senza contatto KPC della IDEM sono stati progettati per la funzione di interblocco di ripari mobili incernierati, scorrevoli o rimovibili. Hanno il fissaggio di tipo industriale e sono vantaggiosi dove:

- esistono difficoltà nel montare gli interruttori con azionatore separato a causa dell'allineamento meccanico dei ripari.
- è richiesta una lunga vita meccanica (in questo caso non vi sono parti in movimento). Quando vengono usati assieme ad un relè di sicurezza a due canali, è possibile raggiungere il -PL- secondo ISO13849-1 e SIL3 secondo EN62061.

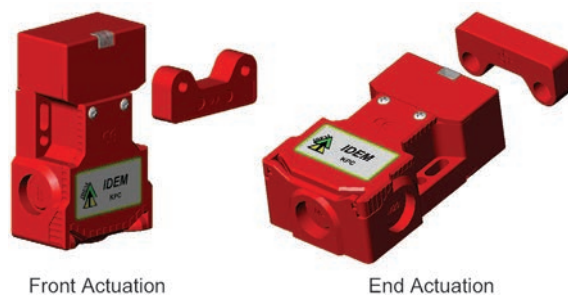
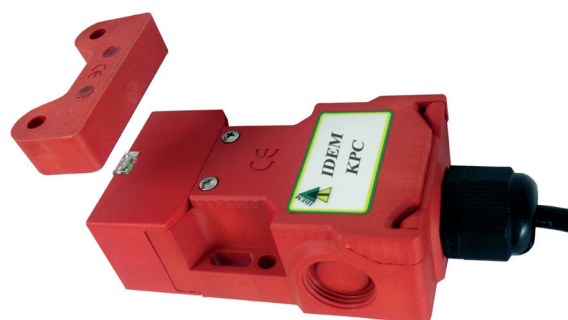
DIMENSIONI



Norme ISO14119; IEC60947-5-1; EN62024-1;
ISO13849-1; IEC62061; UL508

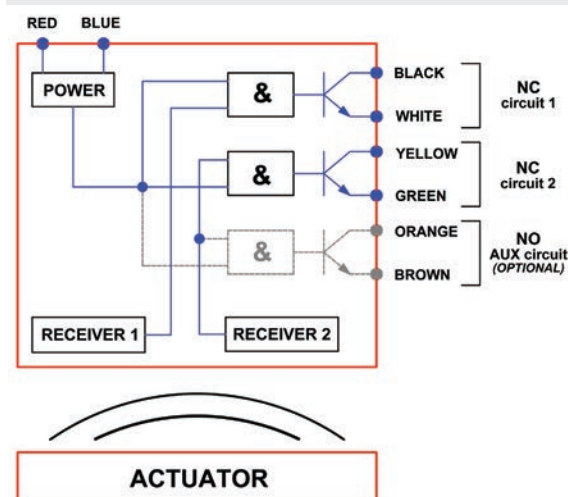
Classifica di Sicurezza e dati di affidabilità

- Secondo ISO13849-1 Fino a -PL- in Categoria 4
- PFHd $2,6 \times 10^{-10}$
- Intervallo tra le prove di verifica (vita) 20 anni
- MTTFd 866 anni
- Canale di sicurezza 1 (NC) 24V DC 0,2A Portata Massima
- Canale di sicurezza 2 (NC) 24V DC 0,2A Portata Massima
- Canale ausiliario 3 (NO) 24V DC 0,2A Portata Massima
- Corrente minima commutata 1mA a 10V DC
- Tenuta Dielettrica 250V AC
- Resistenza di isolamento 100 MOhm
- Distanza Interruttore-azionatore al montaggio 5mm da impostare al montaggio
- Distanza di commutazione (elementi "affacciati") Sao = 8mm - Chiude / Sar = 20mm - Apre
- Tolleranza di disallineamento 5mm in ogni direzione rispetto ai 5mm impostati
- Frequenza di commutazione 1,0Hz max.
- Velocità di avvicinamento Da 200mm/min' a 1000mm/sec.
- Materiale del corpo Poliestere approvato UL
- Temperatura di funzionamento -25°C ... +80°C
- Protezione della custodia IP67 (NEMA 6)
- Resistenza agli urti IEC68-2-27 11ms 30g
- Resistenza alle vibrazioni IEC68-2-6 10÷55 Hz 1mm
- Tipo di cavo PVC Øest 6mm – 6 o 8 conduttori 0,25mm²
- Viti di fissaggio 2 x M5 – coppia di serraggio 1,0Nm
- Posizione di montaggio Qualsiasi



Versioni precablate interamente sigillate

PRINCIPIO DI FUNZIONAMENTO



ARTICOLO N.	TIPO	CONDUTTORE ED USCITA DEL CAVO	CIRCUITI
120001	KPC	Precablato 2m, assiale	2NC 1NO
120002	KPC	Precablato 5m, assiale	2NC 1NO
120003	KPC	Precablato 10m, assiale	2NC 1NO
120004	KPC	Precablato 2m, a sinistra	2NC 1NO
120005	KPC	Precablato 5m, a sinistra	2NC 1NO
120006	KPC	Precablato 10m, a sinistra	2NC 1NO
120007	KPC	Precablato 2m, a destra	2NC 1NO
120008	KPC	Precablato 5m, a destra	2NC 1NO
120009	KPC	Precablato 10m, a destra	2NC 1NO
120012	KPC	Cavo 150mm assiale con connettore M12 8 poli	2NC 1NO

Per tutti gli interruttori di sicurezza IDEM i circuiti di sicurezza normalmente chiusi (NC), si intendono chiusi quando il riparo è chiuso e l'azionatore è accostato all'interruttore.

Interruttori codificati senza contatto - MMC-H

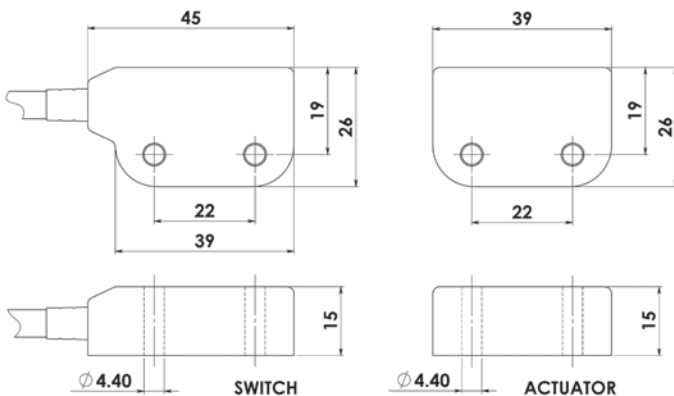
CARATTERISTICHE

Montaggio compatto e robusto, adatto per applicazioni su piccoli ripari mobili. Fori di fissaggio passanti per il montaggio dalla parte anteriore. Non esistono punti dove si possano accumulare residui di cibo. Adatto per pulizia con procedimento SIP e CIP. Applicabile in zone -a contatto di cibo o soggette a schizzi- secondo le linee guida EHEDG. Completo di LED di segnalazione. Consentono la costruzione di un sistema interbloccato dal costo contenuto. Largo campo di sensibilità, fino a 10mm. E' possibile il montaggio in posizioni nascoste, ad es. dietro il riparo o dentro profilati. Disponibili con uscita del cavo a destra o sinistra. E' raggiungibile il -PLe- secondo la norma ISO13849-1. Circuiti: 2NC 1NO – nessuna parte in movimento – lunga vita dell'interruttore. Corpo in acciaio inossidabile AISI 316 – lucidato a specchio con finitura Ra4.

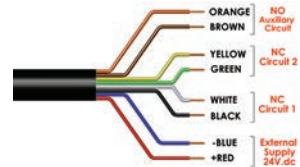
CE cUL US TÜV
 Corpo di acciaio inossidabile AISI 316 lucidato a specchio (Ra4). Azionatore Magnetico Codificato. Tolleranza di commutazione fino a 10mm. Funziona con la maggior parte dei relè di sicurezza.



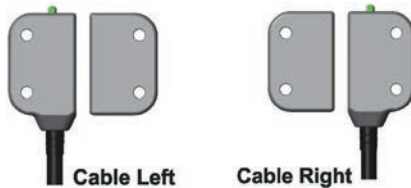
DIMENSIONI



Versione con connettore M12 montato sul cavo lungo 250mm (10")



Interruttori MMC-H con cavo uscente a sinistra (Left) o a destra (Right).



Connettore maschio M12-8 poli Vista PIN dal lato interruttore	Colori del cavo	Circuito (azionatore presente)	Tipo di uscita allo stato solido
8	Arancio	Ausiliario NO o NC	200mA Max. 24V DC
5	Marrone	Ausiliario NO o NC	DC
4	Giallo	Di sicurezza NC2	200mA Max. 24V DC
6	Verde	Di sicurezza NC2	DC
7	Nero	Di sicurezza NC1	200mA Max. 24V DC
1	Bianco	Di sicurezza NC1	DC
2	Rosso	Alim. 24VDC	Alimentazione 24 V DC ± 10%
3	Blu	Alim. 0VDC	

CONNETTORE QC FEMMINA CON CONDUTTORE	LUNGHEZZA	ARTICOLO N.
M12 8 Poli	5m (15ft)	140101
M12 8 Poli	10m (30ft)	140102

ARTICOLO N.	TIPO	LUNGHEZZA CAVO	CIRCUITI
131101	MMC-H con cavo a dx.	2M	2NC
131102	MMC-H con cavo a dx.	5M	2NC
131103	MMC-H con cavo a dx.	10M	2NC
131104	MMC-H con cavo a dx.	QC-M12*	2NC
131105	MMC-H con cavo a dx.	2M	2NC 1NO
131106	MMC-H con cavo a dx.	5M	2NC 1NO
131107	MMC-H con cavo a dx.	10M	2NC 1NO
131108	MMC-H con cavo a dx.	QC-M12*	2NC 1NO
131109	MMC-H con cavo a dx.	2M	3NC
131110	MMC-H con cavo a dx.	5M	3NC
131111	MMC-H con cavo a dx.	10M	3NC
131112	MMC-H con cavo a sx.	QC-M12*	3NC
131113	MMC-H con cavo a sx.	2M	2NC
131114	MMC-H con cavo a sx.	5M	2NC
131115	MMC-H con cavo a sx.	10M	2NC
131116	MMC-H con cavo a sx.	QC-M12*	2NC
131117	MMC-H con cavo a sx.	2M	2NC 1NO
131118	MMC-H con cavo a sx.	5M	2NC 1NO
131119	MMC-H con cavo a sx.	10M	2NC 1NO
131120	MMC-H con cavo a sx.	QC-M12*	2NC 1NO
131121	MMC-H con cavo a sx.	2M	3NC
131122	MMC-H con cavo a sx.	5M	3NC
131123	MMC-H con cavo a sx.	10M	3NC
131124	MMC-H con cavo a sx.	QC-M12*	3NC

* Connettori di dimensioni diverse sono disponibili su richiesta

Per tutti gli interruttori di sicurezza IDEM i circuiti di sicurezza normalmente chiusi (NC), si intendono chiusi quando il riparo è chiuso e l'azionatore è accostato all'interruttore.

Nota Bene: Le versioni 2NC 1NO hanno due circuiti di sicurezza NC ed un circuito ausiliario NO. Le versioni 3NC hanno due circuiti di sicurezza NC ed un circuito ausiliario NC. SU RICHIESTA GLI INTERRUZZORI SONO DISPONIBILI SENZA LED

SMC - Interruttori codificati senza contatto

CARATTERISTICHE

Corpo robusto in acciaio inossidabile AISI 316 progettato per sopportare le condizioni difficili presenti nell'industria alimentare e farmaceutica. LED indicatore dello stato dell'interruttore.

Sopporta il lavaggio con getto ad alta pressione ed alta temperatura. Largo campo di sensibilità, fino a 14mm con alta tolleranza al disallineamento. L'interasse dei fori di fissaggio, di 22mm, lo rende adatto a moltissime applicazioni.

E' raggiungibile il -PLe- secondo la norma ISO13849-1

Circuiti: 2NC 1NO – nessuna parte in movimento – lunga vita dell'interruttore. Sono disponibili le versioni con connettore.

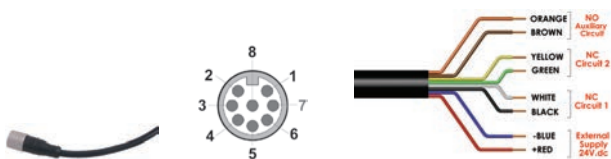
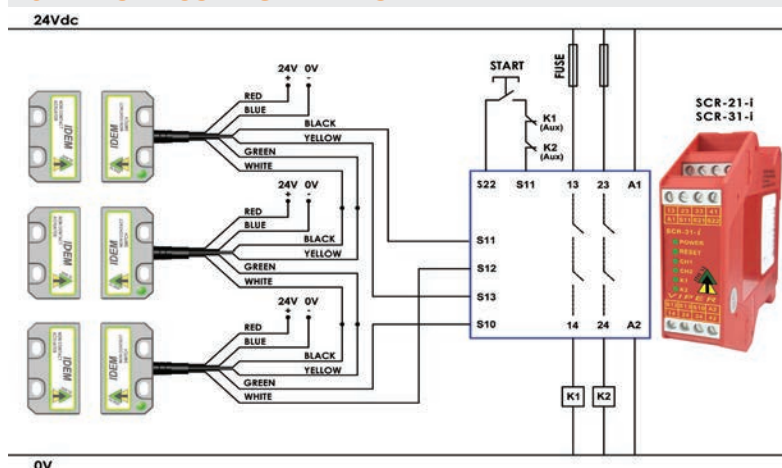


Corpo di acciaio inossidabile AISI 316 lucidato a specchio (Ra4). Azionatore Magnetico Codificato.

Tolleranza di commutazione fino a 14mm.

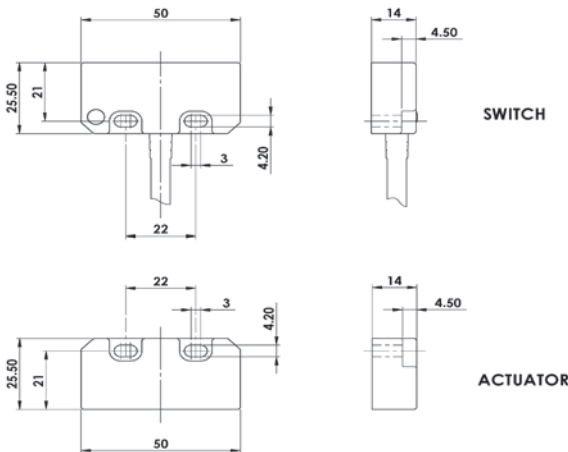
Funziona con la maggior parte dei relè di sicurezza.

ESEMPIO DI COLLEGAMENTO



CONNETTORE QC FEMMINA CON CONDUTTORE	LUNGHEZZA	ARTICOLO N.
M12 8 Poli	5m (15ft)	140101
M12 8 Poli	10m (30ft)	140102

DIMENSIONI



ARTICOLO N.	TIPO	LUNGHEZZA CAVO	CIRCUITI
139001	SMC	2M	2NC
139002	SMC	5M	2NC
139003	SMC	10M	2NC
139004	SMC	QC-M12	2NC
139005	SMC	2M	2NC 1NO
139006	SMC	5M	2NC 1NO
139007	SMC	10M	2NC 1NO
139008	SMC	QC-M12	2NC 1NO
139105	SMC	2M	3NC
139106	SMC	5M	3NC
139107	SMC	10M	3NC
139108	SMC	QC-M12	3NC

Norme ISO14119; IEC60947-5-1; EN60204-1; ISO13849-1; IEC62061; UL508

Classifica di Sicurezza e dati di affidabilità

- Secondo ISO13849-1 Fino a -PLe- in Categoria 4
- PFHd $2,6 \times 10^{-10}$
- Intervallo tra le prove di verifica (vita) 20 anni
- MTTFd 866 anni
- Canale di sicurezza 1 (NC) 24V DC 0,2A Portata Massima
- Canale di sicurezza 2 (NC) 24V DC 0,2A Portata Massima
- Canale ausiliario 3 (NO) 24V DC 0,2A Portata Massima
- Corrente minima commutata 1mA a 10V DC
- Tenuta Dielettrica 250V AC
- Resistenza di isolamento 100 MOhm
- Distanza Interruttore-azionatore al montaggio 5mm da impostare al montaggio
- Distanza di commutazione (elementi "affacciati") Sao = 10mm - Chiude / Sar = 20mm - Apre
- Tolleranza di disallineamento 5mm in ogni direzione rispetto ai 5mm impostati
- Frequenza di commutazione 1,0Hz max.
- Velocità di avvicinamento Da 200mm/min' a 1000mm/sec.
- Materiale del corpo Acciaio inox AISI 316 lucidato a specchio (Ra4)
- Temperatura di funzionamento -25°C ... +105°C (pulizia CIP e SIP)
- Protezione della custodia IP69K IP67
- Resistenza agli urti IEC68-2-27 11ms 30g
- Resistenza alle vibrazioni IEC68-2-6 10+55 Hz 1mm
- Tipo di cavo PVC Øest 6mm – 6 o 8 conduttori 0,25mm²
- Viti di fissaggio 2 x M4 – coppia di serraggio 1,0Nm
- Posizione di montaggio Qualsiasi

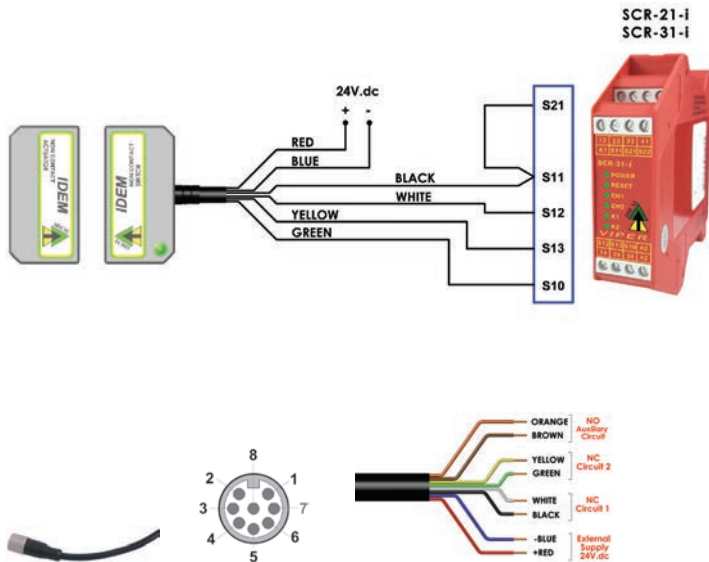
Per tutti gli interruttori di sicurezza IDEM i circuiti di sicurezza normalmente chiusi (NC), si intendono chiusi quando il riparo è chiuso e l'azionatore è accostato all'interruttore.

Nota Bene: Le versioni 2NC 1NO hanno due circuiti di sicurezza NC ed un circuito ausiliario NO. Le versioni 3NC hanno due circuiti di sicurezza NC ed un circuito ausiliario NC. SU RICHIESTA GLI INTERRUPTORI SONO DISPONIBILI SENZA LED

CARATTERISTICHE

Progettati per le applicazioni specifiche nelle macchine per la lavorazione del cibo. Sopportano la pulizia CIP e SIP, fori di fissaggio posteriori per non accumulare residui. Largo campo di sensibilità, fino a 14mm con alta tolleranza al disallineamento. Interasse dei fori di fissaggio = 22mm, corpo largo 50mm. Montaggio dalla parte posteriore con due fori filettati M4. Lavabile con getto ad alta pressione ed alta temperatura, grado di protezione IP69K. E' raggiungibile il -PLe- secondo la norma ISO13849-1. Circuiti: 2NC 1NO – nessuna parte in movimento – lunga vita dell'interruttore. Sono disponibili le versioni con connettore.

ESEMPIO DI COLLEGAMENTO



CONNETTORE QC FEMMINA CON CONDUTTORE	LUNGHEZZA	ARTICOLO N.
M12 8 Poli	5m (15ft)	140101
M12 8 Poli	10m (30ft)	140102

Norme ISO14119; IEC60947-5-1; EN60204-1; ISO13849-1; IEC62061; UL508

Classifica di Sicurezza e dati di affidabilità

Secondo ISO13849-1 Fino a -PLe- in Categoria 4
 PFHd $2,6 \times 10^{-10}$
 Intervallo tra le prove di verifica (vita) 20 anni
 MTTFd 866 anni
 Canale di sicurezza 1 (NC) 24V DC 0,2A Portata Massima
 Canale di sicurezza 2 (NC) 24V DC 0,2A Portata Massima
 Canale ausiliario 3 (NO) 24V DC 0,2A Portata Massima
 Corrente minima commutata 1mA a 10V DC
 Tenuta Dielettrica 250V AC
 Resistenza di isolamento 100 MOhm
 Distanza Interruttore-azionatore al montaggio 5mm da impostare al montaggio
 Distanza di commutazione (elementi "affacciati") Sao = 10mm - Chiude / Sar = 20mm - Apre
 Tolleranza di disallineamento 5mm in ogni direzione rispetto ai 5mm impostati
 Frequenza di commutazione 1,0Hz max.
 Velocità di avvicinamento Da 200mm/min' a 1000mm/sec.
 Materiale del corpo Acciaio inox AISI 316 lucidato a specchio (Ra4)
 Temperatura di funzionamento -25°C ... +105°C (pulizia CIP e SIP)
 Protezione della custodia IP69K IP67
 Resistenza agli urti IEC68-2-27 11ms 30g
 Resistenza alle vibrazioni IEC68-2-6 10+55 Hz 1mm
 Tipo di cavo PVC Øest 6mm – 6 o 8 conduttori 0,25mm²
 Viti di fissaggio 2 x M4 – coppia di serraggio 1,0Nm
 Posizione di montaggio Qualsiasi

Per tutti gli interruttori di sicurezza IDEM i circuiti di sicurezza normalmente chiusi (NC), si intendono chiusi quando il riparo è chiuso e l'azionatore è accostato all'interruttore.

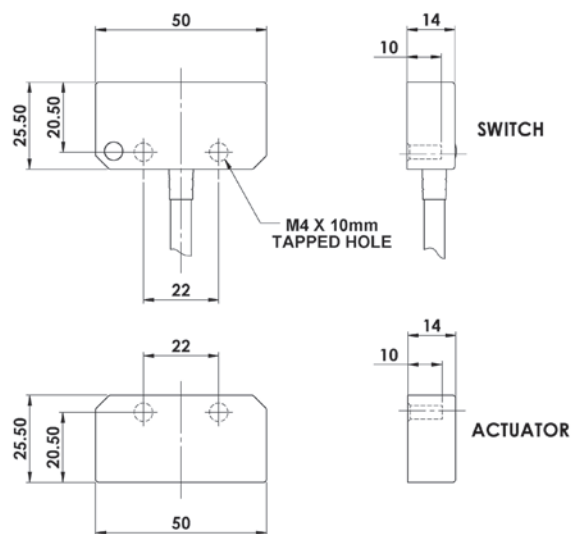


Corpo di acciaio inossidabile AISI 316 lucidato a specchio (Ra4). Azionatore Magnetico Codificato. Tolleranza di commutazione fino a 14mm. Funziona con la maggior parte dei relè di sicurezza.



Versione con connettore M12 montato sul cavo lungo 250mm (10")

DIMENSIONI



ARTICOLO N.	TIPO	LUNGHEZZA CAVO	CIRCUITI
137001	SMC-F	2M	2NC
137002	SMC-F	5M	2NC
137003	SMC-F	10M	2NC
137004	SMC-F	QC-M12	2NC
137005	SMC-F	2M	2NC 1NO
137006	SMC-F	5M	2NC 1NO
137007	SMC-F	10M	2NC 1NO
137008	SMC-F	QC-M12	2NC 1NO
137105	SMC-F	2M	3NC
137106	SMC-F	5M	3NC
137107	SMC-F	10M	3NC
137108	SMC-F	QC-M12	3NC

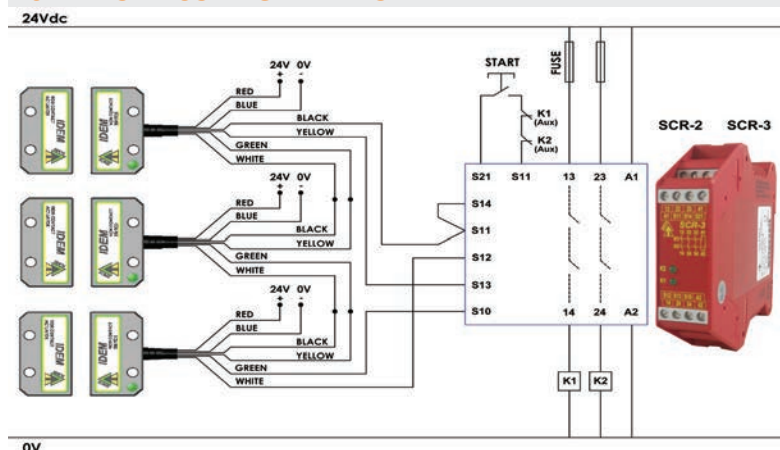
Nota Bene: Le versioni 2NC 1NO hanno due circuiti di sicurezza NC ed un circuito ausiliario NO. Le versioni 3NC hanno due circuiti di sicurezza NC ed un circuito ausiliario NC. SU RICHIESTA GLI INTERRUZZORI SONO DISPONIBILI SENZA LED

SMC-H - Interruttori codificati senza contatto

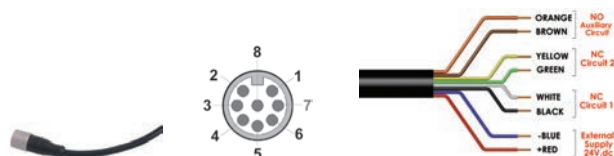
CARATTERISTICHE

Progettato per applicazioni nell'industria alimentare e farmaceutica. Fori passanti per il fissaggio con bulloni a testa esagonale ed evitare accumuli di cibo. Adatto per pulizia con procedimento SIP e CIP. Applicabile in zone -a contatto di cibo o soggette a schizzi- secondo le linee guida EHEDG. Largo campo di sensibilità, fino a 14mm con alta tolleranza al disallineamento. L'interasse dei fori di fissaggio, di 22mm, lo rende adatto a moltissime applicazioni. Può essere lavato con getto ad alta pressione e alta temperatura. E' raggiungibile il -PLe- secondo la norma ISO13849-1. Circuiti: 2NC 1NO – nessuna parte in movimento – lunga vita dell'interruttore. Sono disponibili le versioni con connettore.

ESEMPIO DI COLLEGAMENTO



0V



CONNETTORE QC FEMMINA CON CONDUTTORE	LUNGHEZZA	ARTICOLO N.
M12 8 Poli	5m (15ft)	140101
M12 8 Poli	10m (30ft)	140102

Norme ISO14119; IEC60947-5-1; EN60204-1; ISO13849-1; IEC62061; UL508

Classifica di Sicurezza e dati di affidabilità

- Secondo ISO13849-1 Fino a -PLe- in Categoria 4
- PFHd $2,6 \times 10^{-10}$
- Intervallo tra le prove di verifica (vita) 20 anni
- MTTFd 866 anni
- Canale di sicurezza 1 (NC) 24V DC 0,2A Portata Massima
- Canale di sicurezza 2 (NC) 24V DC 0,2A Portata Massima
- Canale ausiliario 3 (NO) 24V DC 0,2A Portata Massima
- Corrente minima commutata 1mA a 10V DC
- Tenuta Dielettrica 250V AC
- Resistenza di isolamento 100 MOhm
- Distanza Interruttore-azionatore al montaggio 5mm da impostare al montaggio
- Distanza di commutazione (elementi "affacciati") Sao = 10mm - Chiude / Sar = 20mm - Apre
- Tolleranza di disallineamento 5mm in ogni direzione rispetto ai 5mm impostati
- Frequenza di commutazione 1,0Hz max.
- Velocità di avvicinamento Da 200mm/min' a 1000mm/sec.
- Materiale del corpo Acciaio inox AISI 316 lucidato a specchio (Ra4)
- Temperatura di funzionamento -25°C ... +105°C (pulizia CIP e SIP)
- Protezione della custodia IP69K IP67
- Resistenza agli urti IEC68-2-27 11ms 30g
- Resistenza alle vibrazioni IEC68-2-6 10÷55 Hz 1mm
- Tipo di cavo PVC Øest 6mm – 6 o 8 conduttori 0,25mm²
- Viti di fissaggio 2 x M4 – coppia di serraggio 1,0Nm
- Posizione di montaggio Qualsiasi



Corpo di acciaio inossidabile AISI 316 lucidato a specchio (Ra4). Azionatore Magnetico Codificato. Tolleranza di commutazione fino a 14mm. Funziona con la maggior parte dei relè di sicurezza.

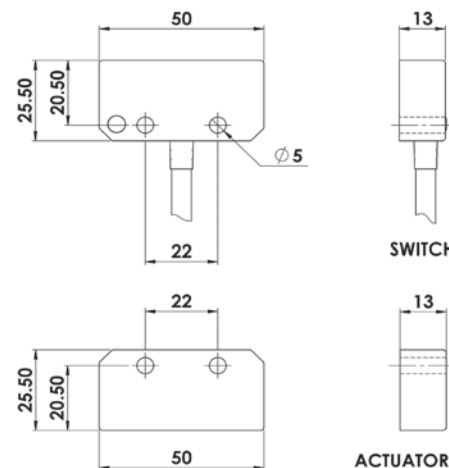
IP69K

Utilizzare bulloni a testa esagonale per una facile pulizia.



Connettore maschio M12-8 poli Vista PIN dal lato interruttore	Colori del cavo	Circuito (azionatore presente)	Tipo di uscita allo stato solido
8	Arancio	Ausiliario NO o NC	200mA Max. 24V DC
5	Marrone	Ausiliario NO o NC	200mA Max. 24V DC
4	Giallo	Di sicurezza NC2	200mA Max. 24V DC
6	Verde	Di sicurezza NC2	200mA Max. 24V DC
7	Nero	Di sicurezza NC1	200mA Max. 24V DC
1	Bianco	Di sicurezza NC1	200mA Max. 24V DC
2	Rosso	Alim. 24VDC	Alimentazione 24 V DC ± 10%
3	Blu	Alim. 0VDC	Alimentazione 24 V DC ± 10%

DIMENSIONI



ARTICOLO N.	TIPO	LUNGHEZZA CAVO	CIRCUITI
132001	SMC-H	2M	2NC
132002	SMC-H	5M	2NC
132003	SMC-H	10M	2NC
132004	SMC-H	QC-M12	2NC
132005	SMC-H	2M	2NC 1NO
132006	SMC-H	5M	2NC 1NO
132007	SMC-H	10M	2NC 1NO
132008	SMC-H	QC-M12	2NC 1NO
132105	SMC-H	2M	3NC
132106	SMC-H	5M	3NC
132107	SMC-H	10M	3NC
132108	SMC-H	QC-M12	3NC

Nota Bene: Le versioni 2NC 1NO hanno due circuiti di sicurezza NC ed un circuito ausiliario NO. Le versioni 3NC hanno due circuiti di sicurezza NC ed un circuito ausiliario NC. SU RICHIESTA GLI INTERRUPTORI SONO DISPONIBILI SENZA LED

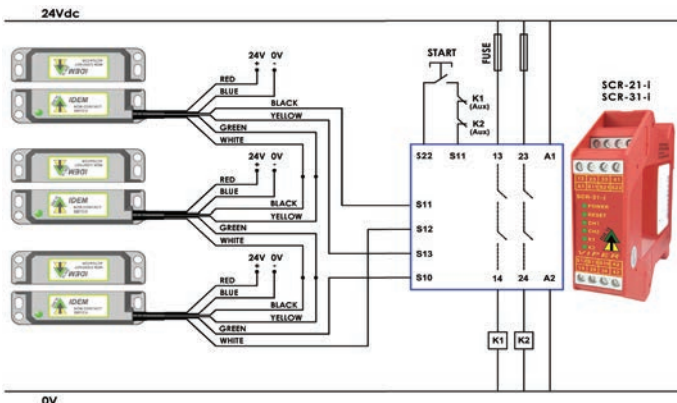
CARATTERISTICHE

Studiato in modo particolare per applicazioni nell'industria alimentare. Adatto per pulizia con procedimento CIP. Applicabile in zone -soggette a schizzi di cibo- secondo le linee guida EHEDG. Largo campo di sensibilità, fino a 14mm con alta tolleranza al disallineamento. Completo di LED di segnalazione. Può essere lavato con getto ad alta pressione e alta temperatura. Versione con ritenuta magnetica per piccoli ripari, disponibile a richiesta. E' raggiungibile il -PLE- secondo la norma ISO13849-1. Circuiti: 2NC 1NO – nessuna parte in movimento – lunga vita dell'interruttore. Sono disponibili le versioni con connettore.



Corpo di acciaio inossidabile AISI 316 lucidato a specchio (Ra4). Azionatore Magnetico Codificato. Tolleranza di commutazione fino a 14mm. **Funziona con la maggior parte dei relè di sicurezza.**

ESEMPIO DI COLLEGAMENTO



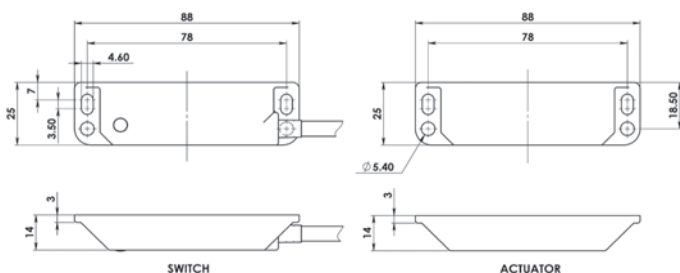
Tre interruttori collegati in serie con uno SCR-21-i o uno SCR-31-i per un circuito a due canali monitorati, controllo del riarmo manuale e dei contatti di retroazione dei contattori.



Versione con connettore M12 montato sul cavo lungo 250mm (10'')

Versioni con ritenuta magnetica:
Alla distanza di 1mm = 10N
Alla distanza di 5mm = 5N

DIMENSIONI



Norme **ISO14119; IEC60947-5-1; EN60204-1; ISO13849-1; IEC62061; UL508**

Classifica di Sicurezza e dati di affidabilità

Secondo ISO13849-1 Fino a -PLE- in Categoria 4
PFHd $2,6 \times 10^{-10}$

Intervallo tra le prove di verifica (vita) 20 anni
MTTFd 866 anni

Canale di sicurezza 1 (NC) 24V DC 0,2A Portata Massima

Canale di sicurezza 2 (NC) 24V DC 0,2A Portata Massima

Canale ausiliario 3 (NO) 24V DC 0,2A Portata Massima

Corrente minima commutata 1mA a 10V DC

Tenuta Dielettrica 250V AC

Resistenza di isolamento 100 MOhm

Distanza Interruttore-azionatore al montaggio 5mm da impostare al montaggio

Distanza di commutazione (elementi "affacciati") $S_{ao} = 10\text{mm}$ - Chiude / $S_{ar} = 20\text{mm}$ - Apre

Tolleranza di disallineamento 5mm in ogni direzione rispetto ai 5mm impostati

Frequenza di commutazione 1,0Hz max.

Velocità di avvicinamento Da 200mm/min' a 1000mm/sec.

Materiale del corpo Acciaio inox AISI 316 lucidato a specchio (Ra4)

Temperatura di funzionamento -25°C ... +105°C (pulizia CIP e SIP)

Protezione della custodia IP69K IP67

Resistenza agli urti IEC68-2-27 11ms 30g

Resistenza alle vibrazioni IEC68-2-6 10÷55 Hz 1mm

Tipo di cavo PVC Øest 6mm – 6 o 8 conduttori 0,25mm²

Viti di fissaggio 2 x M4 – coppia di serraggio 1,0Nm

Posizione di montaggio Qualsiasi

Per tutti gli interruttori di sicurezza IDEM i circuiti di sicurezza normalmente chiusi (NC), si intendono chiusi quando il riparo è chiuso e l'azionatore inserito.

CONNETTORE QC FEMMINA CON CONDUTTORE	LUNGHEZZA	ARTICOLO N.
M12 8 Poli	5m (15ft)	140101
M12 8 Poli	10m (30ft)	140102

Connettore maschio M12-8 poli Vista PIN dal lato interruttore	Colori del cavo	Circuito (azionatore presente)	Tipo di uscita allo stato solido
8	Arancio	Ausiliario NO o NC	200mA Max. 24V DC
5	Marrone	Ausiliario NO o NC	DC
4	Giallo	Di sicurezza NC2	200mA Max. 24V DC
6	Verde	Di sicurezza NC2	DC
7	Nero	Di sicurezza NC1	200mA Max. 24V DC
1	Bianco	Di sicurezza NC1	DC
2	Rosso	Alim. 24VDC	Alimentazione
3	Blu	Alim. 0VDC	24 V DC ± 10%

ARTICOLO N.	TIPO	LUNGHEZZA CAVO	CIRCUITI
133001	LMC	2M	2NC
133002	LMC	5M	2NC
133003	LMC	10M	2NC
133004	LMC	QC-M12	2NC
133005	LMC	2M	2NC 1NO
133006	LMC	5M	2NC 1NO
133007	LMC	10M	2NC 1NO
133008	LMC	QC-M12	2NC 1NO
133017	LMC	2M	3NC
133018	LMC	5M	3NC
133019	LMC	10M	3NC
133020	LMC	QC-M12	3NC

Per le versioni con ritenuta magnetica aggiungere 10N al codice
Es.: LMC-2NC 10m con ritenuta magnetica: codice 133003-10N

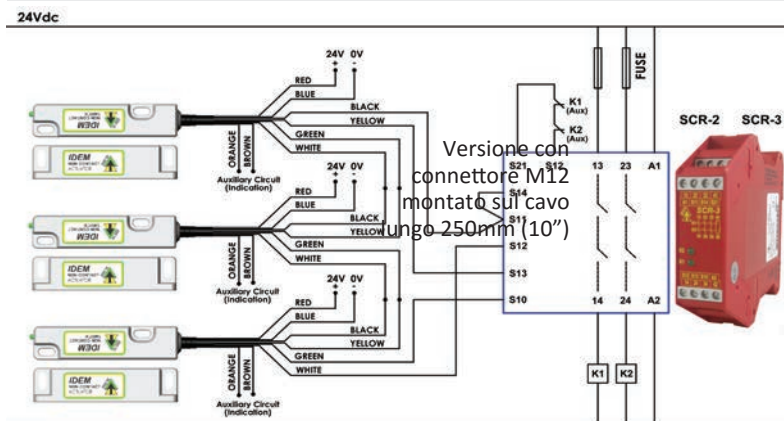
Nota Bene: Le versioni 2NC 1NO hanno due circuiti di sicurezza NC ed un circuito ausiliario NO. Le versioni 3NC hanno due circuiti di sicurezza NC ed un circuito ausiliario NC. SU RICHIESTA GLI INTERRUZZORI SONO DISPONIBILI SENZA LED

CMC - Chiusura universale di sicurezza interbloccata

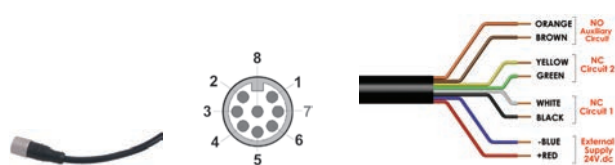
CARATTERISTICHE

Progettato per applicazioni nell'industria alimentare e farmaceutica. Adatto per pulizia con procedimento SIP e CIP. Applicabile in zone - soggette a schizzi di cibo- secondo le linee guida EHEDG. Largo campo di sensibilità, fino a 14mm con alta tolleranza al disallineamento. Corpo con sezione trasversale di 20mm – Inseribile in canalizzazioni sottili. Può essere lavato con getto ad alta pressione e alta temperatura – IP69K. Completo di LED di segnalazione. E' raggiungibile il -PLe- secondo la norma ISO13849-1. Circuiti: 2NC 1NO – nessuna parte in movimento – lunga vita dell'interruttore.

ESEMPIO DI COLLEGAMENTO



Tre interruttori connessi in serie ad un SCR-2 od SCR-3 per un circuito a due canali monitorato, riarmo automatico controllato e contatti in retroazione dei teleruttori. I circuiti ausiliari NO di ogni interruttore segnalano lo stato del riparo.



CONNETTORE QC FEMMINA CON CONDUTTORE	LUNGHEZZA	ARTICOLO N.
M12 8 Poli	5m (15ft)	140101
M12 8 Poli	10m (30ft)	140102

Norme ISO14119; IEC60947-5-1; EN60204-1; ISO13849-1; IEC62061; UL508

Classifica di Sicurezza e dati di affidabilità

- Secondo ISO13849-1 Fino a -PLe- in Categoria 4
- PFHd $2,6 \times 10^{-10}$
- Intervallo tra le prove di verifica (vita) 20 anni
- MTTFd 866 anni
- Canale di sicurezza 1 (NC) 24V DC 0,2A Portata Massima
- Canale di sicurezza 2 (NC) 24V DC 0,2A Portata Massima
- Canale ausiliario 3 (NO) 24V DC 0,2A Portata Massima
- Corrente minima commutata 1mA a 10V DC
- Tenuta Dielettrica 250V AC
- Resistenza di isolamento 100 MOhm
- Distanza interruttore-azionatore al montaggio 5mm da impostare al montaggio
- Distanza di commutazione (elementi "affacciati") Sao = 10mm - Chiude / Sar = 20mm - Apre
- Tolleranza di disallineamento 5mm in ogni direzione rispetto ai 5mm impostati
- Frequenza di commutazione 1,0Hz max.
- Velocità di avvicinamento Da 200mm/min' a 1000mm/sec.
- Materiale del corpo Acciaio inox AISI 316 lucidato a specchio (Ra4)
- Temperatura di funzionamento -25°C ... +105°C (pulizia CIP e SIP)
- Protezione della custodia IP69K IP67
- Resistenza agli urti IEC68-2-27 11ms 30g
- Resistenza alle vibrazioni IEC68-2-6 10÷55 Hz 1mm
- Tipo di cavo PVC Øest 6mm – 6 o 8 conduttori 0,25mm²
- Viti di fissaggio 2 x M4 – coppia di serraggio 1,0Nm
- Posizione di montaggio Qualsiasi



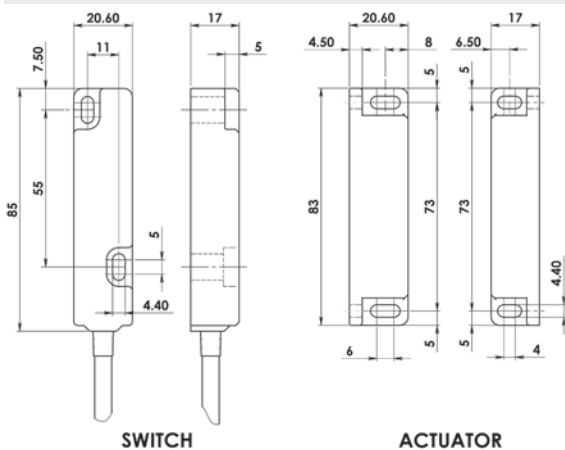
Corpo di Acciaio inossidabile AISI 316 lucidato a specchio (Ra4). Azionatore Magnetico Codificato. Tolleranza di commutazione fino a 14mm. Funziona con la maggior parte dei relè di sicurezza.



Versione con connettore M12 montato sul cavo lungo 250mm (10")

Connettore maschio M12-8 poli Vista PIN dal lato interruttore	Colori del cavo	Circuito (azionatore presente)	Tipo di uscita allo stato solido
8	Arancio	Ausiliario NO o NC	200mA Max. 24V DC
5	Marrone	Ausiliario NO o NC	200mA Max. 24V DC
4	Giallo	Di sicurezza NC2	200mA Max. 24V DC
6	Verde	Di sicurezza NC2	200mA Max. 24V DC
7	Nero	Di sicurezza NC1	200mA Max. 24V DC
1	Bianco	Di sicurezza NC1	200mA Max. 24V DC
2	Rosso	Alim. 24VDC	Alimentazione 24 V DC ± 10%
3	Blu	Alim. 0VDC	Alimentazione 24 V DC ± 10%

DIMENSIONI



ARTICOLO N.	TIPO	LUNGHEZZA CAVO	CIRCUITI
138001	CMC	2M	2NC
138002	CMC	5M	2NC
138003	CMC	10M	2NC
138004	CMC	QC-M12	2NC
138005	CMC	2M	2NC 1NO
138006	CMC	5M	2NC 1NO
138007	CMC	10M	2NC 1NO
138008	CMC	QC-M12	2NC 1NO
138105	CMC	2M	3NC
138106	CMC	5M	3NC
138107	CMC	10M	3NC
138108	CMC	QC-M12	3NC

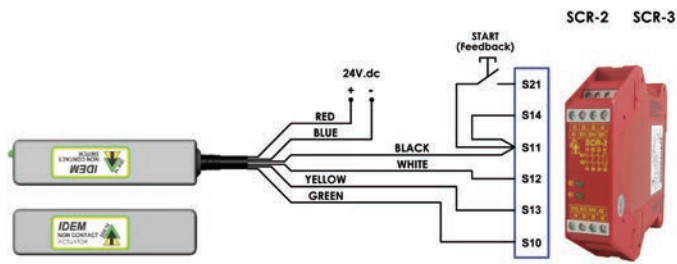
Nota Bene: Le versioni 2NC 1NO hanno due circuiti di sicurezza NC ed un circuito ausiliario NO. Le versioni 3NC hanno due circuiti di sicurezza NC ed un circuito ausiliario NC. SU RICHIESTA GLI INTERRUPTORI SONO DISPONIBILI SENZA LED

Chiusura universale di sicurezza interbloccata - CMC-F

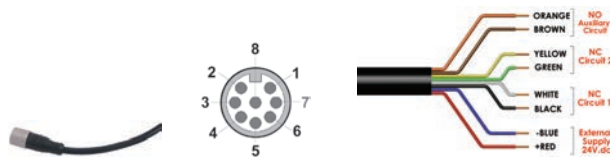
CARATTERISTICHE

Progettato per applicazioni nell'industria alimentare.
Corpo in acciaio inossidabile AISI 316 lucidato a specchio. (Ra4)
Adatto per pulizia con procedimento SIP e CIP.
Fissaggio con fori filettati sulla parte posteriore per non accumulare residui.
Applicabile in zone – a contatto col cibo – secondo le linee guida EHEDG. Corpo con sezione trasversale ridotta – Inseribile in canalizzazioni sottili. Largo campo di sensibilità, fino a 14mm con alta tolleranza al disallineamento. Può essere lavato con getto ad alta pressione e alta temperatura – IP69K. Completo di LED di segnalazione. E' raggiungibile il -PLe- secondo la norma ISO13849-1
Circuiti: 2NC 1NO – nessuna parte in movimento – lunga vita dell'interruttore.
Sono disponibili le versioni con connettore.

ESEMPIO DI COLLEGAMENTO



Un interruttore collegato ad un SCR-2 o SCR-3 per due canali monitorati e riarmo manuale.



CONNETTORE QC FEMMINA CON CONDUTTORE	LUNGHEZZA	ARTICOLO N.
M12 8 Poli	5m (15ft)	140101
M12 8 Poli	10m (30ft)	140102

Norme ISO14119; IEC60947-5-1; EN60204-1; ISO13849-1; IEC62061; UL508

Classifica di Sicurezza e dati di affidabilità

Secondo ISO13849-1 Fino a -PLe- in Categoria 4

PFHd $2,6 \times 10^{-10}$

Intervallo tra le prove di verifica (vita) 20 anni

MTTFd 866 anni

Canale di sicurezza 1 (NC) 24V DC 0,2A Portata Massima

Canale di sicurezza 2 (NC) 24V DC 0,2A Portata Massima

Canale ausiliario 3 (NO) 24V DC 0,2A Portata Massima

Corrente minima commutata 1mA a 10V DC

Tenuta Dielettrica 250V AC

Resistenza di isolamento 100 MOhm

Distanza Interruttore-azionatore al montaggio 5mm da impostare al montaggio

Distanza di commutazione (elementi "affacciati") Sao = 10mm - Chiude / Sar = 20mm - Apre

Tolleranza di disallineamento 5mm in ogni direzione rispetto ai 5mm impostati

Frequenza di commutazione 1,0Hz max.

Velocità di avvicinamento Da 200mm/min' a 1000mm/sec.

Materiale del corpo Acciaio inox AISI 316 lucidato a specchio (Ra4)

Temperatura di funzionamento -25°C ... +105°C (pulizia CIP e SIP)

Protezione della custodia IP69K IP67

Resistenza agli urti IEC68-2-27 11ms 30g

Resistenza alle vibrazioni IEC68-2-6 10÷55 Hz 1mm

Tipo di cavo PVC Øest 6mm – 6 o 8 conduttori 0,25mm²

Viti di fissaggio 2 x M4 – coppia di serraggio 1,0Nm

Posizione di montaggio Qualsiasi

Per tutti gli interruttori di sicurezza IDEM i circuiti di sicurezza normalmente chiusi (NC), si intendono chiusi quando il riparo è chiuso e l'azionatore inserito.



Corpo di acciaio inossidabile AISI 316 lucidato a specchio (Ra4). Azionatore Magnetico Codificato.
Tolleranza di commutazione fino a 14mm.

Funziona con la maggior parte dei relè di sicurezza.

IP69K

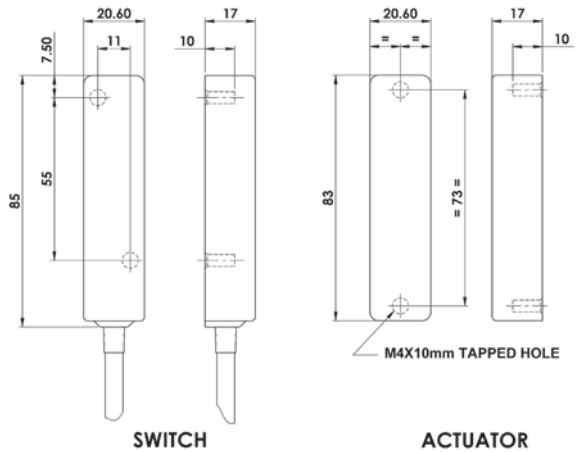


Versione con connettore M12 montato sul cavo lungo 250mm (10")



Connettore maschio M12-8 poli Vista PIN dal lato interruttore	Colori del cavo	Circuito (azionatore presente)	Tipo di uscita allo stato solido
8	Arancio	Ausiliario NO o NC	200mA Max. 24V DC
5	Marrone	Ausiliario NO o NC	DC
4	Giallo	Di sicurezza NC2	200mA Max. 24V DC
6	Verde	Di sicurezza NC2	DC
7	Nero	Di sicurezza NC1	200mA Max. 24V DC
1	Bianco	Di sicurezza NC1	DC
2	Rosso	Alim. 24VDC	Alimentazione
3	Blu	Alim. 0VDC	24 V DC ± 10%

DIMENSIONI



ARTICOLO N.	TIPO	LUNGHEZZA CAVO	CIRCUITI
135001	CMC-F	2M	2NC
135002	CMC-F	5M	2NC
135003	CMC-F	10M	2NC
135004	CMC-F	QC-M12	2NC
135005	CMC-F	2M	2NC 1NO
135006	CMC-F	5M	2NC 1NO
135007	CMC-F	10M	2NC 1NO
135008	CMC-F	QC-M12	2NC 1NO
135105	CMC-F	2M	3NC
135106	CMC-F	5M	3NC
135107	CMC-F	10M	3NC
135108	CMC-F	QC-M12	3NC

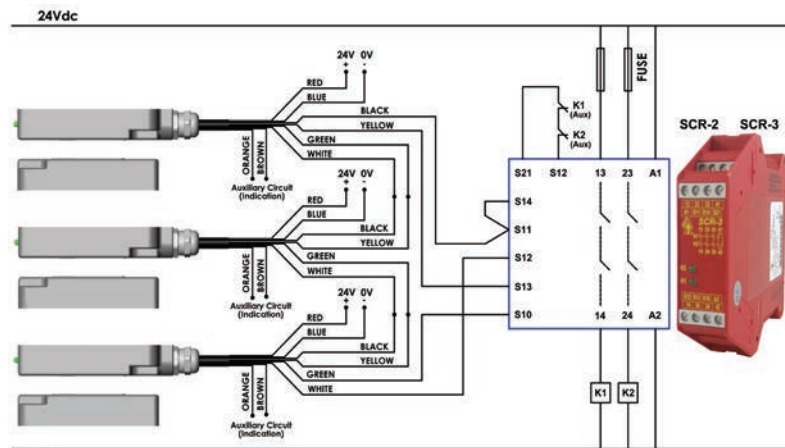
Nota Bene: Le versioni 2NC 1NO hanno due circuiti di sicurezza NC ed un circuito ausiliario NO. Le versioni 3NC hanno due circuiti di sicurezza NC ed un circuito ausiliario NC.
SU RICHIESTA GLI INTERRUZZORI SONO DISPONIBILI SENZA LED

WMC - Chiusura universale di sicurezza interbloccata

CARATTERISTICHE

Progettato per applicazioni nell'industria alimentare.
Custodia di Acciaio inossidabile AISI 316 lucidato a specchio (Ra4).
Resistenza agli urti e vibrazioni grazie alla custodia robusta larga 32mm
Può essere lavato con getto ad alta pressione e alta temperatura, IP69K
Adatto per pulizia con procedura SIP e CIP. Applicabile in zone soggette a schizzi di cibo, secondo le linee guida EHEDG. Largo campo di sensibilità, fino a 14mm con alta tolleranza al disallineamento. Completo di LED di segnalazione.
E' raggiungibile il -PLe- secondo la norma ISO13849-1. Circuiti: 2NC 1NO – nessuna parte in movimento – lunga vita dell'interruttore.

ESEMPIO DI COLLEGAMENTO



Tre interruttori connessi in serie ad un SCR-2 od SCR-3 per un circuito a due canali monitorato, riarmo automatico controllato e contatti in retroazione dei teleruttori. I circuiti ausiliari NO di ogni interruttore segnalano lo stato del riparo.



CONNETTORE QC FEMMINA CON CONDUTTORE	LUNGHEZZA	ARTICOLO N.
M12 8 Poli	5m (15ft)	140101
M12 8 Poli	10m (30ft)	140102

Norme ISO14119; IEC60947-5-1; EN60204-1; ISO13849-1; IEC62061; UL508

Classifica di Sicurezza e dati di affidabilità

- Secondo ISO13849-1 Fino a -PLe- in Categoria 4
- PFHd $2,6 \times 10^{-10}$
- Intervallo tra le prove di verifica (vita) 20 anni
- MTTFd 866 anni
- Canale di sicurezza 1 (NC) 24V DC 0,2A Portata Massima
- Canale di sicurezza 2 (NC) 24V DC 0,2A Portata Massima
- Canale ausiliario 3 (NO) 24V DC 0,2A Portata Massima
- Corrente minima commutata 1mA a 10V DC
- Tenuta Dielettrica 250V AC
- Resistenza di isolamento 100 MOhm
- Distanza interruttore-azionatore al montaggio 5mm da impostare al montaggio
- Distanza di commutazione (elementi "affacciati") Sao = 10mm - Chiude / Sar = 20mm - Apre
- Tolleranza di disallineamento 5mm in ogni direzione rispetto ai 5mm impostati
- Frequenza di commutazione 1,0Hz max.
- Velocità di avvicinamento Da 200mm/min' a 1000mm/sec.
- Materiale del corpo Acciaio inox AISI 316 lucidato a specchio (Ra4)
- Temperatura di funzionamento -25°C ... +105°C (pulizia CIP e SIP)
- Protezione della custodia IP69K (NEMA PW12) IP67 (NEMA 6)
- Resistenza agli urti IEC68-2-27 11ms 30g
- Resistenza alle vibrazioni IEC68-2-6 10÷55 Hz 1mm
- Tipo di cavo PVC Øest 6mm – 6 o 8 conduttori 0,25mm²
- Viti di fissaggio 2 x M4 – coppia di serraggio 1,0Nm
- Posizione di montaggio Qualsiasi



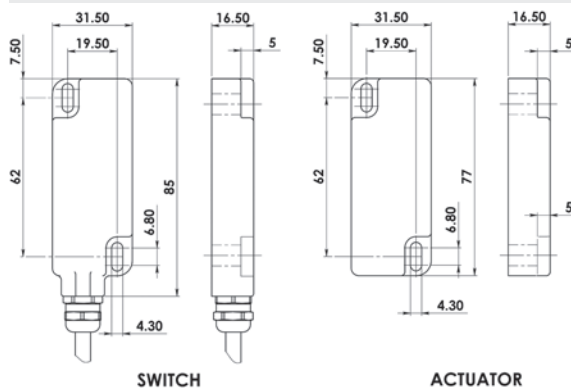
Corpo di Acciaio inossidabile AISI 316 lucidato a specchio (Ra4). Azionatore Magnetico Codificato.
Tolleranza di commutazione fino a 14mm.
Funziona con la maggior parte dei relè di sicurezza.



Versione con connettore M12 montato sul cavo lungo 250mm (10")

Connettore maschio M12-8 poli Vista PIN dal lato interruttore	Colori del cavo	Circuito (azionatore presente)	Tipo di uscita allo stato solido
8	Arancio	Ausiliario NO o NC	200mA Max. 24V DC
5	Marrone	Ausiliario NO o NC	200mA Max. 24V DC
4	Giallo	Di sicurezza NC2	200mA Max. 24V DC
6	Verde	Di sicurezza NC2	200mA Max. 24V DC
7	Nero	Di sicurezza NC1	200mA Max. 24V DC
1	Bianco	Di sicurezza NC1	200mA Max. 24V DC
2	Rosso	Alim. 24VDC	Alimentazione 24 V DC ± 10%
3	Blu	Alim. 0VDC	Alimentazione 24 V DC ± 10%

DIMENSIONI



ARTICOLO N.	TIPO	LUNGHEZZA CAVO	CIRCUITI
136013	WMC	2M	2NC
136014	WMC	5M	2NC
136015	WMC	10M	2NC
136016	WMC	QC-M12	2NC
136017	WMC	2M	2NC 1NO
136018	WMC	5M	2NC 1NO
136019	WMC	10M	2NC 1NO
136020	WMC	QC-M12	2NC 1NO

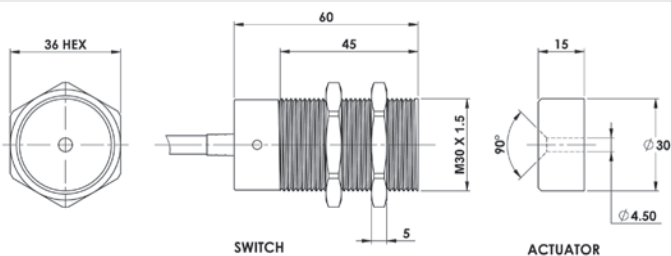
Per tutti gli interruttori di sicurezza IDEM i circuiti di sicurezza normalmente chiusi (NC), si intendono chiusi quando il riparo è chiuso e l'azionatore accostato all'interruttore.

SU RICHIESTA GLI INTERRUZZORI SONO DISPONIBILI SENZA LED

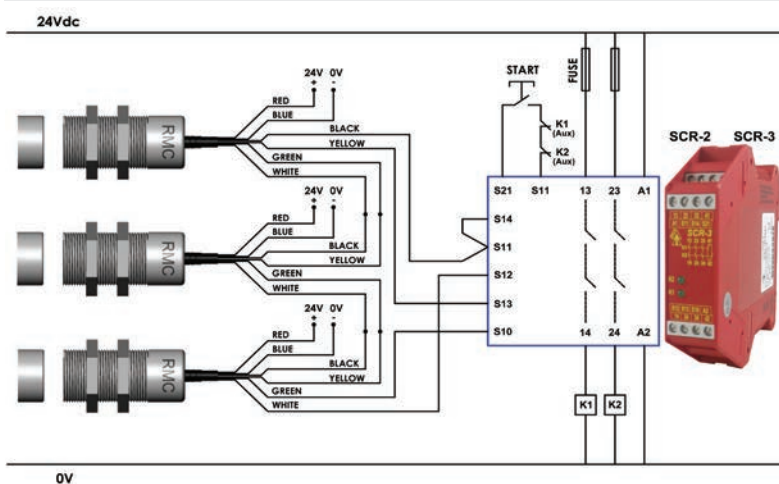
CARATTERISTICHE

Forma cilindrica – adatto per applicazioni industriali.
Facile da installare, corpo filettato M30, facile da regolare. Sensibilità fino a 10mm con isteresi bassa – nessuna parte mobile. Applicabile negli ambienti severi dell'industria alimentare e confezionamento. Adatto per pulizia con procedura SIP e CIP. Applicabile in zone – soggette a schizzi di cibo – secondo le linee guida EHEDG. Montaggio a filo del supporto, custodia robusta in acciaio inossidabile AISI 316. Può essere lavato con getto ad alta pressione e alta temperatura. E' raggiungibile il -PLE- secondo la norma ISO13849-1. Circuiti: 2NC 1NO – nessuna parte in movimento – lunga vita dell'interruttore. Sono disponibili le versioni con connettore.

DIMENSIONI



ESEMPIO DI COLLEGAMENTO



Tre interruttori connessi in serie ad un SCR-2 od SCR-3 per un circuito a due canali monitorato, riarmo manuale e contatti in retroazione dei teleruttori. I circuiti ausiliari NO di ogni interruttore segnalano lo stato del riparo.

Norme ISO14119; IEC60947-5-1; EN60204-1; ISO13849-1; IEC62061; UL508

Classifica di Sicurezza e dati di affidabilità

- Secondo ISO13849-1 Fino a -PLE- in Categoria 4
- PFHd $2,6 \times 10^{-10}$
- Intervallo tra le prove di verifica (vita) 20 anni
- MTTFd 866 anni
- Canale di sicurezza 1 (NC) 24V DC 0,2A Portata Massima
- Canale di sicurezza 2 (NC) 24V DC 0,2A Portata Massima
- Canale ausiliario 3 (NO) 24V DC 0,2A Portata Massima
- Corrente minima commutata 1mA a 10V DC
- Tenuta Dielettrica 250V AC
- Resistenza di isolamento 100 MOhm
- Distanza Interruttore-azionatore al montaggio 5mm da impostare al montaggio
- Distanza di commutazione (elementi "affacciati") Sao = 10mm - Chiude / Sar = 20mm - Apre
- Tolleranza di disallineamento 5mm in ogni direzione rispetto ai 5mm impostati
- Frequenza di commutazione 1,0Hz max.
- Velocità di avvicinamento Da 200mm/min' a 1000mm/sec.
- Materiale del corpo Acciaio inox AISI 316 lucidato a specchio (Ra4)
- Temperatura di funzionamento -25°C ... +105°C (pulizia CIP e SIP)
- Protezione della custodia IP69K IP67
- Resistenza agli urti IEC68-2-27 11ms 30g
- Resistenza alle vibrazioni IEC68-2-6 10÷55 Hz 1mm
- Tipo di cavo PVC Øest 6mm – 6 o 8 conduttori 0,25mm²
- Viti di fissaggio 2 x M4 – coppia di serraggio 1,0Nm
- Posizione di montaggio Qualsiasi

Per tutti gli interruttori di sicurezza IDEM i circuiti di sicurezza normalmente chiusi (NC), si intendono chiusi quando il riparo è chiuso e l'azionatore accostato all'interruttore.



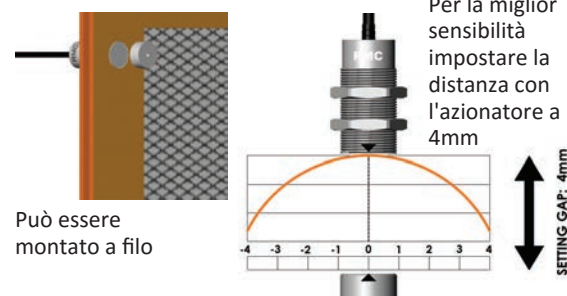
Corpo di acciaio inossidabile AISI 316 lucidato a specchio (Ra4). Azionatore Magnetico Codificato. Tolleranza di commutazione fino a 10mm.

Funziona con la maggior parte dei relè di sicurezza.

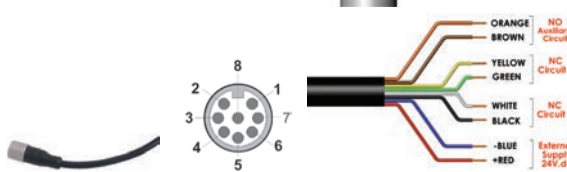


Versione con connettore M12 montato sul cavo lungo 250mm (10")

Per la miglior sensibilità impostare la distanza con l'azionatore a 4mm



Può essere montato a filo



CONNETTORE QC FEMMINA CON CONDUTTORE	LUNGHEZZA	ARTICOLO N.
M12 8 Poli	5m (15ft)	140101
M12 8 Poli	10m (30ft)	140102

Connettore maschio M12-8 poli Vista PIN dal lato interruttore	Colori del cavo	Circuito (azionatore presente)	Tipo di uscita allo stato solido
8	Arancio	Ausiliario NO o NC	200mA Max. 24V DC
5	Marrone	Ausiliario NO o NC	DC
4	Giallo	Di sicurezza NC2	200mA Max. 24V DC
6	Verde	Di sicurezza NC2	DC
7	Nero	Di sicurezza NC1	200mA Max. 24V DC
1	Bianco	Di sicurezza NC1	DC
2	Rosso	Alim. 24VDC	Alimentazione
3	Blu	Alim. 0VDC	24 V DC ± 10%

ARTICOLO N.	TIPO	LUNGHEZZA CAVO	CIRCUITI
134001	RMC	2M	2NC
134002	RMC	5M	2NC
134003	RMC	10M	2NC
134004	RMC	QC-M12	2NC
134005	RMC	2M	2NC 1NO
134006	RMC	5M	2NC 1NO
134007	RMC	10M	2NC 1NO
134008	RMC	QC-M12	2NC 1NO
134105	RMC	2M	3NC
134106	RMC	5M	3NC
134107	RMC	10M	3NC
134108	RMC	QC-M12	3NC

Nota Bene: Le versioni 2NC 1NO hanno due circuiti di sicurezza NC ed un circuito ausiliario NO. Le versioni 3NC hanno due circuiti di sicurezza NC ed un circuito ausiliario NC. SU RICHIESTA GLI INTERRUZZORI SONO DISPONIBILI SENZA LED