

# SKORPION - Sistema di interblocco a scambio di chiavi

SKORPION - DISPONIBILE IN ACCIAIO INOSSIDABILE AISI 316 OPPURE IN METALLO PRESSOFUSO

## ISOLAMENTO



ISB1

## SCAMBIO DI CHIAVI



SS-KE-NS5  
Sistema a chiavi interbloccate  
disponibile fino a 10 chiavi

## INTERBLOCCO PER RIPARI



SS-TS

## CARATTERISTICHE

Il sistema SKORPION a scambio di chiavi è stato sviluppato per fornire un robusto interblocco meccanico dei ripari mobili delle macchine pericolose.

Il sistema è basato sul principio del rilascio, con una sequenza predeterminata di chiavi meccaniche codificate, così da assicurare l'isolamento elettrico della macchina dalla rete di alimentazione prima di consentire qualsiasi accesso alle parti pericolose. La macchina deve essere isolata ruotando la chiave (prima chiave) presente sul sezionatore elettrico. Soltanto dopo questa manovra la prima chiave potrà essere rimossa dal sezionatore ed utilizzata per liberare le altre chiavi che consentiranno l'accesso alle parti pericolose del macchinario.

Dopo il rilascio della prima chiave, la sicurezza della macchina si raggiunge senza la necessità di altri collegamenti elettrici: questo rende utilizzabile il sistema in tutti gli ambienti che presentano condizioni severe.

Quando viene usato con sensori di interblocco, il sistema può consentire il raggiungimento del -PLe-/Cat4 secondo la norma ISO13849-1



SS-HS

## APPLICAZIONE

Un sistema di protezione a "chiave intrappolata" si basa sul trasferimento di chiavi tra un interruttore di isolamento dell'alimentazione (o un interruttore di controllo) e un meccanismo di bloccaggio fissato su una protezione.

La caratteristica essenziale del sistema è che una chiave mobile è intrappolata o nel sistema che blocca il riparo mobile o nel dispositivo di manovra del sezionatore. Il dispositivo di bloccaggio del riparo è costruito in modo tale da rilasciare la chiave solo quando il riparo stesso è chiuso e bloccato; questa condizione permette di trasferire la chiave dal riparo mobile al sezionatore.

La chiusura del sezionatore imprigiona la chiave che non potrà essere rimossa finché il sezionatore è in posizione ON.

Se nella macchina è previsto più di un punto di ingresso per l'alimentazione, saranno necessari più punti di sezionamento e quindi si dovrà utilizzare un box per lo scambio delle chiavi. In questo, tutte le chiavi devono essere trasferite e bloccate prima che la chiave di accesso, che è di una codifica diversa, possa essere rilasciata e il trasferita al dispositivo di blocco del riparo.

Dove esiste più di un riparo, il box per lo scambio di chiavi conterrà un numero uguale di chiavi per l'accesso.

Dove si devono eseguire più operazioni in una determinata sequenza, allora la chiave trasferibile è bloccata e scambiata per un'altra differente ad ogni passo dell'operazione.



SS-BS

## VANTAGGI DEL SISTEMA

- Nessuna riduzione dell'integrità dovuta alla distanza tra il riparo mobile ed il sistema di controllo.
- Alta integrità meccanica, fissaggi robusti e tenute adatte per tutti i tipi di ripari mobili.
- Elimina la necessità dei collegamenti elettrici ad ogni riparo mobile.
- La versione eseguita completamente in acciaio inossidabile AISI 316 è adatta quando i ripari sono in ambienti severi ed ostili.
- Adatti per le procedure di pulizia CIP e SIP, possono essere lavati con getto di detersivi ad alta pressione e temperatura.
- Si possono usare nei casi in cui i ripari mobili devono essere rimossi completamente.
- Tutte le chiavi sono codificate in fabbrica ed è impossibile eludere il sistema.
- Un sistema a "chiavi intrappolate" fornisce un accesso rapido ma sicuro ed affidabile ai macchinari.
- L'utilizzo del sistema a "chiavi intrappolate" può anche prevenire "scorciatoie" e costringere gli operatori a seguire le procedure necessarie alla sicurezza.
- Finché la "prima chiave" non ritorna alla posizione di origine nel sezionatore, non è possibile far ripartire la macchina.

## ISB1 – SEZIONATORE IN CASSETTA DA ESTERNO - BOX1

ISB1



**Alimentazione:**

Circuito chiuso "ON" = Chiave intrappolata / Circuito aperto "OFF" = Chiave libera

| CANNA DELLA CUSTODIA E COPERCHIO ANTIPOLVERE IN ACCIAIO INOX AISI 316                    |   |
|--|---|
| CODICE   | SEZIONATORE SS-ISB-1<br>CARATTERISTICHE DEL BLOCCO CONTATTI |
| SS-ISB1-25   | 25A 690V 4 poli   |
| SS-ISB1-40   | 40A 690V 4 poli   |
| CANNA DELLA CUSTODIA E COPERCHIO ANTIPOLVERE IN METALLO PRESSOFUSO (Rifinito a specchio) |   |
| CODICE   | SEZIONATORE M-ISB-1<br>CARATTERISTICHE DEL BLOCCO CONTATTI  |
| M-ISB1-25  | 25A 690V 4 poli   |
| M-ISB1-40  | 40A 690V 4 poli   |

## ISB2 – SEZIONATORE IN CASSETTA DA ESTERNO - BOX2

ISB2



**Alimentazione:**

Circuito chiuso "ON" = Chiave intrappolata / Circuito aperto "OFF" = Chiave libera

| CANNA DELLA CUSTODIA E COPERCHIO ANTIPOLVERE IN ACCIAIO INOX AISI 316                    |   |
|--|---|
| CODICE   | SEZIONATORE SS-ISB-2<br>CARATTERISTICHE DEL BLOCCO CONTATTI |
| SS-ISB2-63   | 63A 690V 4 poli   |
| CANNA DELLA CUSTODIA E COPERCHIO ANTIPOLVERE IN METALLO PRESSOFUSO (Rifinito a specchio) |   |
| CODICE   | SEZIONATORE M-ISB-2<br>CARATTERISTICHE DEL BLOCCO CONTATTI  |
| M-ISB2-63  | 63A 690V 4 poli   |

## ISB-CB-M - CON GRADO DI PROTEZIONE IP69K - INTERRUTTORE DI CONTROLLO

ISB-CB-M



**Alimentazione:**

Circuito chiuso "ON" = Chiave intrappolata / Circuito aperto "OFF" = Chiave libera

| CANNA, CUSTODIA E COPERCHIO ANTIPOLVERE IN ACCIAIO INOX AISI 316                    |  |
|---|--|
| CODICE  | SEZIONATORE SS-ISB - PROTEZIONE IP69K<br>CARATTERISTICHE DEL BLOCCO CONTATTI |
| SS-ISB-CB-22-M  | 2NC 2NO - 240V 3A max. - ingresso cavi M20                                   |
| SS-ISB-CB-31-M  | 3NC 1NO - 240V 3A max. - ingresso cavi M20                                   |
| SS-ISB-CB-40-M  | 4NC - 240V 3A max. - ingresso cavi M20                                       |
| CANNA, CUSTODIA E COPERCHIO ANTIPOLVERE IN METALLO PRESSOFUSO (Rifinito a specchio) |  |
| CODICE  | SEZIONATORE ISB - PROTEZIONE IP69K<br>CARATTERISTICHE DEL BLOCCO CONTATTI    |
| M-ISB-CB-22-M   | 2NC 2NO - 240V 3A max. - ingresso cavi M20                                   |
| M-ISB-CB-31-M   | 3NC 1NO - 240V 3A max. - ingresso cavi M20                                   |
| M-ISB-CB-40-M   | 4NC - 240V 3A max. - ingresso cavi M20                                       |

## INTERBLOCCO CON CONTROLLO DI APERTURA DEL CIRCUITO ELETTRICO - ISB-CB-EX - IECx/Atex

ISB-CB-EX

Exd IIC T6 (-20 ≤ Ta ≤ +60C)

Ex tb IIIC T85C (-20 ≤ Ta ≤ +60C) Db

I blocchi-contatti ATEX sono conformi alle norme Europee armonizzate EN60079-0 ed EN60079-1 e possono essere usati in ambienti classificati come Zone 1, 21, 2, 22 (Gas e Polveri)

**Alimentazione:**

Circuito chiuso "ON" = Chiave intrappolata / Circuito aperto "OFF" = Chiave libera



| CANNA, CUSTODIA E COPERCHIO ANTIPOLVERE IN ACCIAIO INOX AISI 316                    |   |
|---|---|
| CODICE  | SEZIONATORE SS-ISB<br>CARATTERISTICHE DEL BLOCCO CONTATTI |
| SS-ISB-CB-22-EX   | 2NC 2NO (PRE-CABLATA 3m) 250V 2.5A max.                   |
| SS-ISB-CB-11-EX   | 1NC 1NO (PRE-CABLATA 3m) 250V 4.0A max.                   |
| SS-ISB-CB-20-EX   | 2NC (PRE-CABLATA 3m) 250V 4.0A max.                       |
| CANNA, CUSTODIA E COPERCHIO ANTIPOLVERE IN METALLO PRESSOFUSO (Rifinito a specchio) |   |
| CODICE  | SEZIONATORE M-ISB<br>CARATTERISTICHE DEL BLOCCO CONTATTI  |
| M-ISB-CB-22-EX  | 2NC 2NO (PRE-CABLATA 3m) 250V 2.5A max.                   |
| M-ISB-CB-11-EX  | 1NC 1NO (PRE-CABLATA 3m) 250V 4.0A max.                   |
| M-ISB-CB-20-EX  | 2NC (PRE-CABLATA 3m) 250V 4.0A max.                       |



# SKORPION - Sistema di interblocco a scambio di chiavi

## ISP – SEZIONATORE DA PANNELLO

ISP



Alimentazione:

Circuito chiuso "ON" = Chiave trattenuta / Circuito aperto "OFF" = Chiave libera

| CANNA DELLA CUSTODIA E COPERCHIO ANTIPOLVERE IN ACCIAIO INOX AISI 316 |   |      |        |
|---|---|------|--------|
| CODICE  | SEZIONATORE SS-ISP<br>CARATTERISTICHE DEL BLOCCO CONTATTI |      |        |
| SS-ISP-25   | 25A   | 690V | 4 poli |
| SS-ISP-40   | 40A   | 690V | 4 poli |
| SS-ISP-63   | 63A   | 690V | 4 poli |

| CANNA DELLA CUSTODIA E COPERCHIO ANTIPOLVERE IN METALLO PRESSOFUSO (Rifinito a specchio) |  |      |        |
|--|--|------|--------|
| CODICE   | SEZIONATORE M-ISP<br>CARATTERISTICHE DEL BLOCCO CONTATTI |      |        |
| M-ISP-25   | 25A  | 690V | 4 poli |
| M-ISP-40   | 40A  | 690V | 4 poli |
| M-ISP-63   | 63A  | 690V | 4 poli |

| CODICE  | BLOCCO CONTATTI AUSILIARIO PER SEGNALAZIONE |       |                  |
|---------|---|-------|------------------|
| AUX-ISP | 1NC+1NO                                     | AC-15 | 6A 230V/4A 415V) |

## ISP-SKR – SEZIONATORE DA PANNELLO CON SOLENOIDE DI CONTROLLO

ISP-SKR



In aggiunta al sezionatore principale a quattro contatti, tutti i dispositivi ISP-SKR sono forniti con:

- Lampada spia ROSSA che indica la presenza di tensione sul solenoide (eccitato)
- Lampada spia VERDE per indicazioni su specifica del cliente
- Blocco-contatti ausiliari di controllo 2NC-1NO
- Il solenoide deve essere alimentato per liberare la chiave.

Alimentazione:

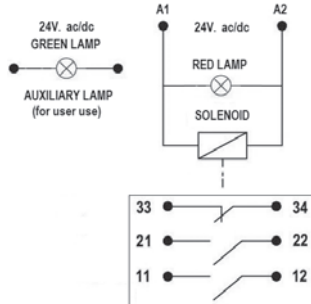
Circuito chiuso "ON" = Chiave trattenuta / Circuito aperto "OFF" = Chiave libera

| CANNA DELLA CUSTODIA E COPERCHIO ANTIPOLVERE IN ACCIAIO INOX AISI 316 |   |      |        |
|---|---|------|--------|
| CODICE  | SEZIONATORE SS-ISP-SKR<br>CARATTERISTICHE DEL BLOCCO CONTATTI |      |        |
| SS-ISP-SKR-25   | 25A   | 690V | 4 poli |
| SS-ISP-SKR-40   | 40A   | 690V | 4 poli |
| SS-ISP-SKR-63   | 63A   | 690V | 4 poli |

| CANNA DELLA CUSTODIA E COPERCHIO ANTIPOLVERE IN METALLO PRESSOFUSO (Rifinito a specchio) |  |      |        |
|--|--|------|--------|
| CODICE   | SEZIONATORE M-ISP-SKR<br>CARATTERISTICHE DEL BLOCCO CONTATTI |      |        |
| M-ISP-SKR-25   | 25A  | 690V | 4 poli |
| M-ISP-SKR-40   | 40A </td <td>690V</td> <td>4 poli</td>                       | 690V | 4 poli |
| M-ISP-SKR-63   | 63A  | 690V | 4 poli |

Completo di lampade spia ROSSO / VERDE per indicazione dello stato del sezionatore

Contatti di controllo



| COLLEGAMENTO AI MORSETTI DEL DISPOSITIVO DI CONTROLLO |   |         |
|---|---|---------|
| MORSETTI  | DESCRIZIONE   | PORTATA |
| A1 A2   | Alimentazione solenoide 24Vac/dc  | -       |
| 11 12   | Chiuso quando la chiave è trattenuta e il solenoide diseccitato.<br>Aperto quando il solenoide è eccitato e la chiave libera dal blocco è rimossa | 230V 3A |
| 21 22   | Chiuso quando la chiave è trattenuta e il solenoide diseccitato.<br>Aperto quando il solenoide è eccitato e la chiave libera dal blocco è rimossa | 230V 3A |
| 33 34   | Aperto quando la chiave è trattenuta e il solenoide diseccitato.<br>Chiuso quando il solenoide è eccitato e la chiave libera dal blocco è rimossa | 230V 3A |
| Lampada ausiliaria                                    | 24V; innesto a baionetta 3mm; VERDE (non collegata)   | -       |

## ACCESSORI - BLOCCO-CONTATTI AUSILIARIO DI SEGNALAZIONE – AUX-ISP



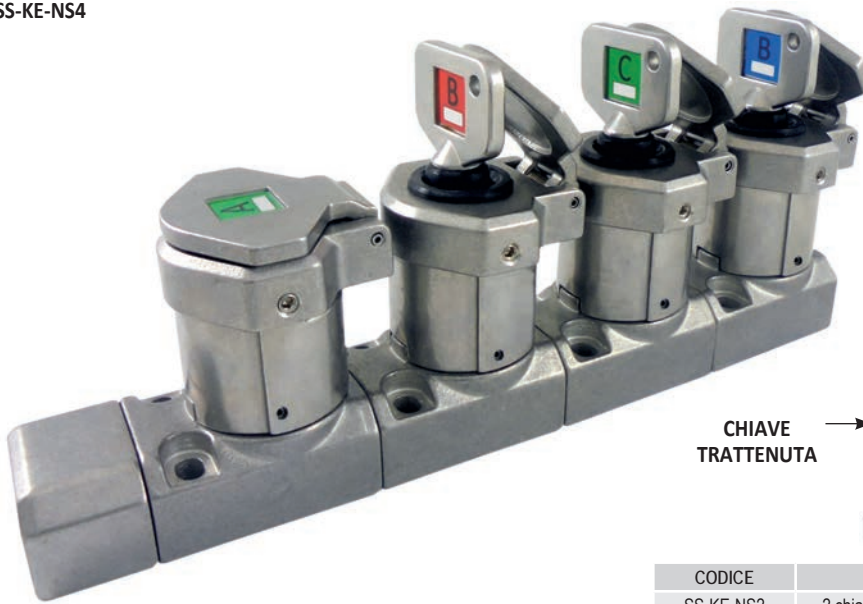
Blocco-contatti ausiliario opzionale per indicare lo stato del sezionatore. Si può montare su tutti i modelli ISP-SKR ed ISP da pannello

| BLOCCO CONTATTI AUSILIARIO |         |                        |
|----------------------------|---------|------------------------|
| AUX-ISP                    | 1NC+1NO | AC-15 6A 230V/4A 415V) |



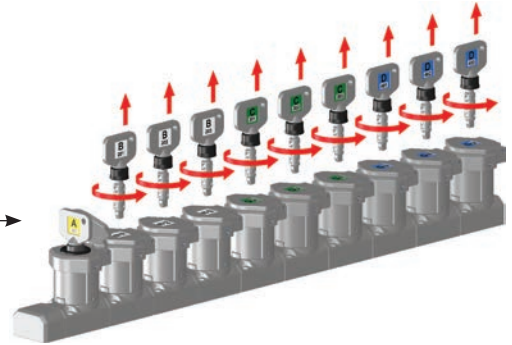
## DISTRIBUTORE DI CHIAVI IN ACCIAIO INOSSIDABILE AISI 316

SS-KE-NS4



DISPONIBILE FINO A 10 CHIAVI  
(Prima chiave trattenuta – 9 chiavi rilasciate)

CHIAVE  
TRATTENUTA



| CODICE    | DISTRIBUTORE DI CHIAVI IN ACCIAIO INOX AISI 316 |
|-----------|---|
| SS-KE-NS2 | 2 chiavi  |
| SS-KE-NS3 | 3 chiavi  |
| SS-KE-NS4 | 4 chiavi  |
| SS-KE-NS5 | 5 chiavi  |
| SS-KE-S6  | 6 chiavi  |
| SS-KE-S7  | 7 chiavi  |
| SS-KE-S8  | 8 chiavi  |
| SS-KE-S9  | 9 chiavi  |
| SS-KE-S10 | 10 chiavi                                       |

La prima chiave è TRATTENUTA.  
Le rimanenti sono prelevabili senza il rispetto di una sequenza

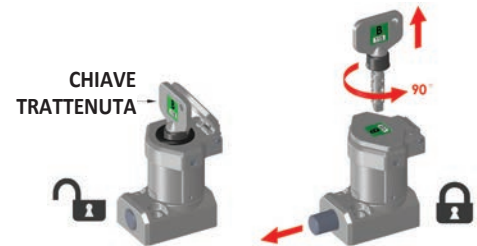
La prima chiave è TRATTENUTA.  
Le rimanenti sono prelevabili rispettando una sequenza

## CHIAVISTELLI INTERBLOCCATI IN ACCIAIO INOSSIDABILE AISI 316 (non adatti per ripari mobili)

SS-BS

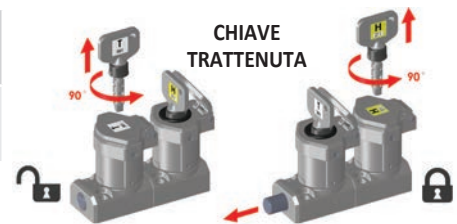


| CODICE | CHIAVISTELLO INTERBLOCCATO IN ACCIAIO INOX AISI 316<br>CHIAVE SINGOLA |
|--------|---|
| SS-BS  | Chiave trattenuta – chiavistello ritirato                             |

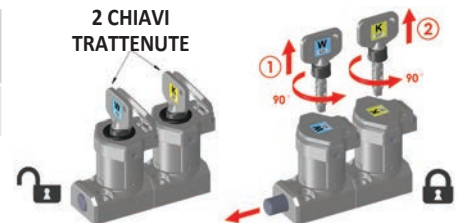


SS-BD-11

| CODICE   | CHIAVISTELLO INTERBLOCCATO<br>IN ACCIAIO INOX AISI 316<br>DUE CHIAVI       |
|----------|--|
| SS-BD-11 | 2 CHIAVI<br>1 chiave trattenuta<br>1 chiave libera – chiavistello ritirato |



| CODICE   | CHIAVISTELLO INTERBLOCCATO<br>IN ACCIAIO INOX AISI 316<br>DUE CHIAVI |
|----------|--|
| SS-BD-20 | 2 CHIAVI<br>chiavistello ritirato                                    |

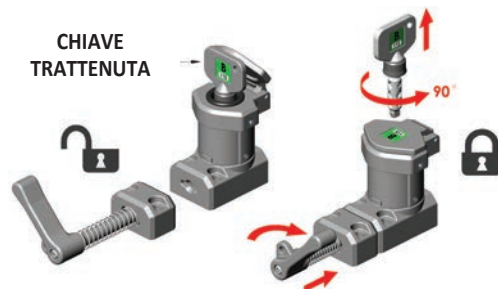


# SKORPION - Sistema di interblocco a scambio di chiavi

## MANIGLIA DI INTERBLOCCO A CHIAVE SINGOLA IN ACCIAIO INOSSIDABILE AISI 316

SS-HS

| CODICE  | MANIGLIA DI INTERBLOCCO A CHIAVE SINGOLA                                    |
|---------|---|
| SS-HS   | Chiave trattenuta – azionatore sbloccato (una molla agisce sulla maniglia)  |
| SS-HS-C | Chiave trattenuta – azionatore sbloccato (una catena fissata alla maniglia) |



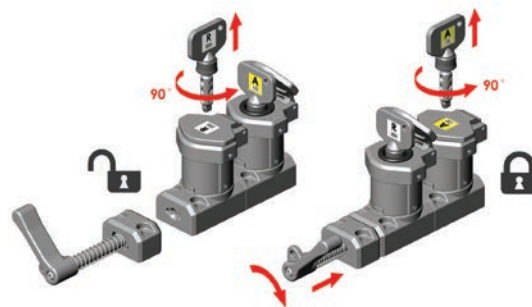
SS-HS-C



## MANIGLIA DI INTERBLOCCO A DOPPIA CHIAVE IN ACCIAIO INOSSIDABILE AISI 316

SS-HD-11

| CODICE     | MANIGLIA DI INTERBLOCCO A DOPPIA CHIAVE  |
|------------|--|
| SS-HD-11   | Due chiavi in sequenza – una trattenuta – una libera – azionatore sbloccato (una molla agisce sulla maniglia)  |
| SS-HD-C-11 | Due chiavi in sequenza – una trattenuta – una libera – azionatore sbloccato (una catena fissata alla maniglia) |

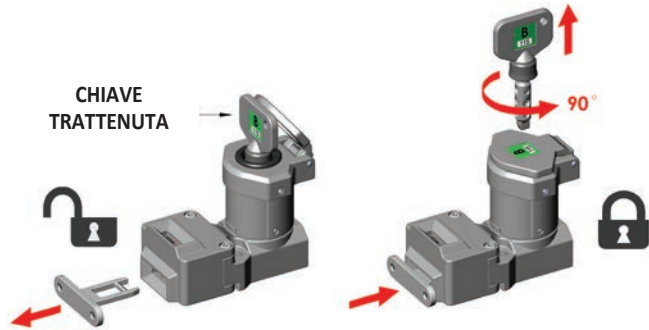


SS-HD-C-11



## INTERBLOCCO A CHIAVE SINGOLA IN ACCIAIO INOSSIDABILE AISI 316 CON AZIONATORE SEPARATO

SS-TS

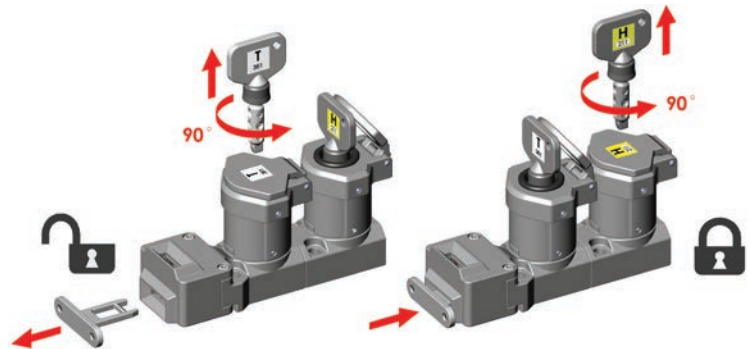


Vedere a fondo pagina per la scelta degli azionatori

|   |  |
|---|--|
| CODICE  | INTERBLOCCO A CHIAVE SINGOLA CON AZIONATORE SEPARATO |
| SS-TS   | Chiave trattenuta – azionatore libero                |
| Forza di tenuta, secondo ISO14119: F1 Max = 3000N Fzh = 2307N |  |

## INTERBLOCCO A DOPPIA CHIAVE IN ACCIAIO INOSSIDABILE AISI 316 CON AZIONATORE SEPARATO

SS-TD-11



Vedere a fondo pagina per la scelta degli azionatori

|   |   |
|---|---|
| CODICE  | INTERBLOCCO A CHIAVE DOPPIA CON AZIONATORE SEPARATO                         |
| SS-TD-11  | Due chiavi in sequenza – una trattenuta – una libera – azionatore sbloccato |
| Forza di tenuta, secondo ISO14119: F1 Max = 3000N Fzh = 2307N |   |

## AZIONATORI APPLICABILI AI SISTEMI DI INTERBLOCCO A CHIAVE



| CODICE | TIPI DI AZIONATORE  |
|--------|---|
| 140107 | A = Azionatore standard in acciaio inox AISI 316                              |
| 140108 | F = Azionatore piatto in acciaio inox AISI 316 con guarnizione in plastica    |
| 140110 | HF = Az. Fless. per servizio pesante in acciaio inox AISI 316 e pressofusione |
| 140111 | HFH = Az. Fless. per servizio pesante completamente in acciaio inox AISI 316  |



# SKORPION - Sistema di interblocco a scambio di chiavi

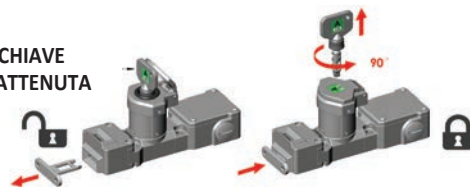
## INTERBLOCCO IN ACCIAIO INOSSIDABILE AISI 316 CON CONTROLLO ELETTRICO

SS-TS-CB

| CODICE        | INTERBLOCCO AD AZIONATORE SEPARATO<br>CON CONTROLLO ELETTRICO - CHIAVE SINGOLA<br>Chiave TRATTENUTA - Azionatore libero - Contatto NC di sicurezza aperto |
|---------------|---|
| SS-TS-CB-22-N | Chiave singola - blocco-contatti 2NC 2NO Ingresso cavi 1/2" NPT   |
| SS-TS-CB-31-N | Chiave singola - blocco-contatti 3NC 1NO Ingresso cavi 1/2" NPT   |
| SS-TS-CB-22-M | Chiave singola - blocco-contatti 2NC 2NO Ingresso cavi M20  |
| SS-TS-CB-31-M | Chiave singola - blocco-contatti 3NC 1NO Ingresso cavi M20  |



CHIAVE TRATTENUTA



| CODICE         | INTERBLOCCO AD AZIONATORE SEPARATO<br>CON CONTROLLO ELETTRICO - CHIAVE SINGOLA<br>Chiave LIBERA - Azionatore libero - Contatto NC di sicurezza aperto |
|----------------|---|
| SS-TSR-CB-22-N | Chiave singola - blocco-contatti 2NC 2NO Ingresso cavi 1/2" NPT   |
| SS-TSR-CB-31-N | Chiave singola - blocco-contatti 3NC 1NO Ingresso cavi 1/2" NPT   |
| SS-TSR-CB-22-M | Chiave singola - blocco-contatti 2NC 2NO Ingresso cavi M20  |
| SS-TSR-CB-31-M | Chiave singola - blocco-contatti 3NC 1NO Ingresso cavi M20  |

Vedere a fondo pagina per la scelta degli azionatori

Forza di tenuta, secondo ISO14119: F1 Max = 3000N Fzh = 2307N

CHIAVE TRATTENUTA



## INTERBLOCCO IN ACCIAIO INOX AISI 316 CON CONTROLLO ELETTRICO PER AMBIENTI ATEX

SS-TS-CB EX



Vedere a fondo pagina per la scelta degli azionatori

Forza di tenuta, secondo ISO14119: F1 Max = 3000N Fzh = 2307N

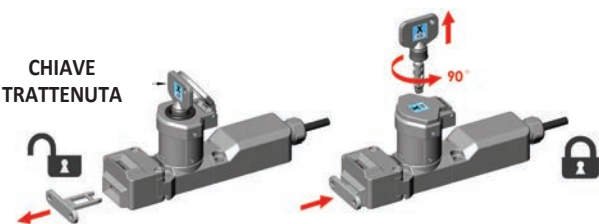


Dispositivo a chiave trattenuta con blocco-contatti certificato ATEX EExd IIC T6. Il blocco-contatti è conforme alle norme armonizzate Europee EN60079-0 ed EN60079-1 e può essere utilizzato in ambienti con pericolo di esplosione classificati dalle norme Europee come Zona 1; 21 ; 2; 22 (Gas e Polvere). Progettati per l'utilizzo in applicazioni nell'industria petrolchimica, farmaceutica, alimentare e del confezionamento, dove sono presenti le condizioni per lo sviluppo di un'atmosfera potenzialmente esplosiva.

**Ex** Exd IIC T6 (-20 ≤ Ta ≤ +60C)

**Ex** Ex tb IIIC T85C (-20 ≤ Ta ≤ +60C) Db

CHIAVE TRATTENUTA



| CODICE         | INTERBLOCCO AD AZIONATORE SEPARATO<br>CON CONTROLLO ELETTRICO<br>CHIAVE SINGOLA-BLOCCO-CONTATTI<br>PER ZONE CON RISCHIO DI SCOPPIO<br>Forza di tenuta (ISO14119) F1 Max 3000N Fzh 2307N |
|----------------|---|
| SS-TS-CB-22-EX | Chiave singola - blocco-contatti 2NC 2NO<br>Precabato per zona ATEX   |
| SS-TS-CB-11-EX | Chiave singola - blocco-contatti 1NC 1NO<br>Precabato per zona ATEX (*)   |

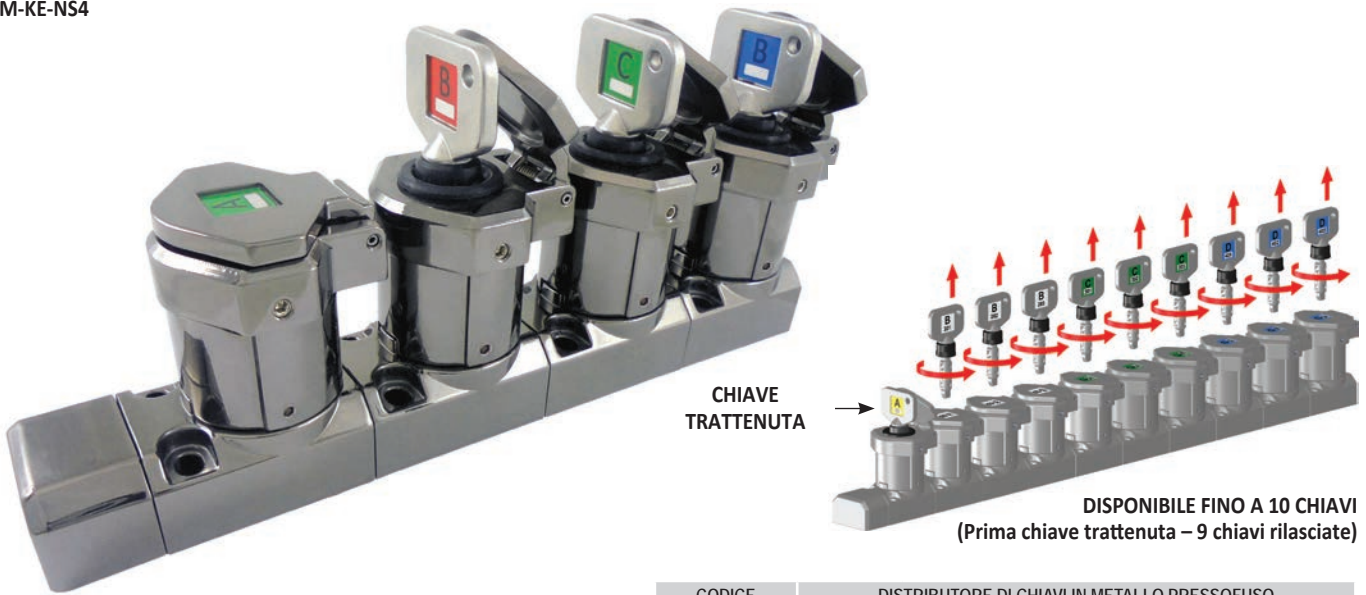
## AZIONATORI APPLICABILI AI SISTEMI DI INTERBLOCCO A CHIAVE



| CODICE | TIPI DI AZIONATORE  |
|--------|---|
| 140107 | A = Azionatore standard in acciaio inox AISI 316                              |
| 140108 | F = Azionatore piatto in acciaio inox AISI 316 con guarnizione in plastica    |
| 140110 | HF = Az. Fless. per servizio pesante in acciaio inox AISI 316 e pressofusione |
| 140111 | HFH = Az. Fless. per servizio pesante completamente in acciaio inox AISI 316  |

## DISTRIBUTORE DI CHIAVI IN METALLO PRESSOFUSO

M-KE-NS4



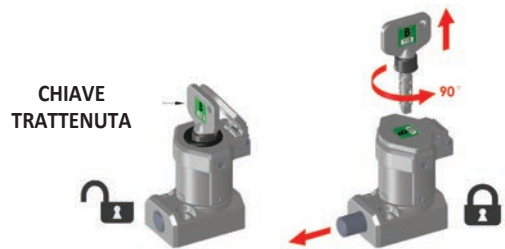
| CODICE   | DISTRIBUTORE DI CHIAVI IN METALLO PRESSOFUSO |  |
|----------|--|--|
| M-KE-NS2 | 2 chiavi                                     | La prima chiave è trattenuta.<br>Le rimanenti sono prelevabili senza il rispetto di una sequenza |
| M-KE-NS3 | 3 chiavi                                     |  |
| M-KE-NS4 | 4 chiavi                                     |  |
| M-KE-NS5 | 5 chiavi                                     |  |
| M-KE-S6  | 6 chiavi                                     |  |
| M-KE-S7  | 7 chiavi                                     | La prima chiave è trattenuta.<br>Le rimanenti sono prelevabili rispettando una sequenza          |
| M-KE-S8  | 8 chiavi                                     |  |
| M-KE-S9  | 9 chiavi                                     |  |
| M-KE-S10 | 10 chiavi                                    |  |

## CHIAVISTELLI INTERBLOCCATI IN METALLO PRESSOFUSO (non adatti per i ripari mobili)

M-BS



| CODICE | CHIAVISTELLO INTERBLOCCATO - CHIAVE SINGOLA METALLO PRESSOFUSO (rifinito a specchio) |
|--------|--|
| M-BS   | Chiave trattenuta - chiavistello ritirato  |



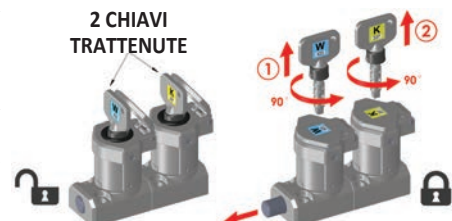
M-BD-11



| CODICE  | CHIAVISTELLO INTERBLOCCATO METALLO PRESSOFUSO (rifinito a specchio) DUE CHIAVI |
|---------|--|
| M-BD-11 | 2 CHIAVI<br>1 chiave trattenuta<br>1 chiave libera - chiavistello ritirato     |



| CODICE  | CHIAVISTELLO INTERBLOCCATO METALLO PRESSOFUSO (rifinito a specchio) DUE CHIAVI |
|---------|--|
| M-BD-20 | 2 CHIAVI<br>chiavistello ritirato  |

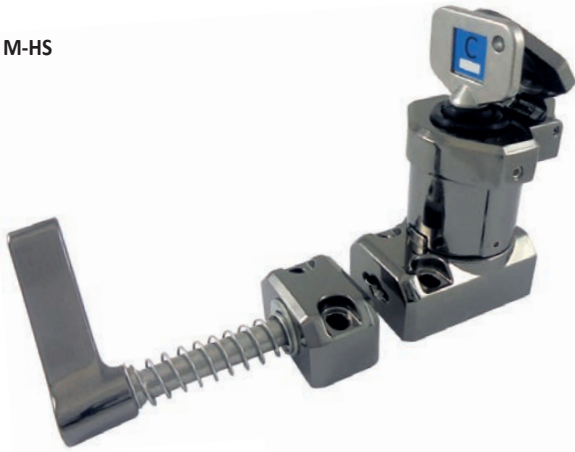




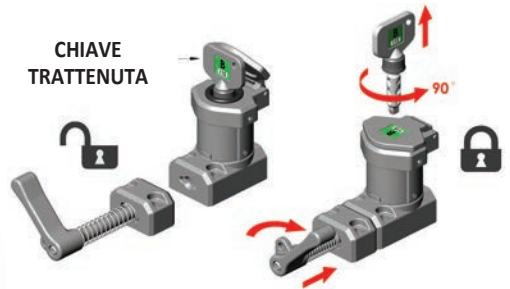
# SKORPION - Sistema di interblocco a scambio di chiavi

## MANIGLIA DI INTERBLOCCO A CHIAVE SINGOLA IN METALLO PRESSOFUSO (rifinito a specchio)

M-HS



| CODICE | MANIGLIA DI INTERBLOCCO A CHIAVE SINGOLA                                    |
|--------|---|
| M-HS   | Chiave trattenuta – azionatore sbloccato (una molla agisce sulla maniglia)  |
| M-HS-C | Chiave trattenuta – azionatore sbloccato (una catena fissata alla maniglia) |



M-HS-C



| CODICE    | MANIGLIA DI INTERBLOCCO A DOPPIA CHIAVE  |
|-----------|--|
| M-HD-11   | Due chiavi in sequenza – una trattenuta – una libera – azionatore sbloccato (una molla agisce sulla maniglia)  |
| M-HD-C-11 | Due chiavi in sequenza – una trattenuta – una libera – azionatore sbloccato (una catena fissata alla maniglia) |



M-HD-C-11



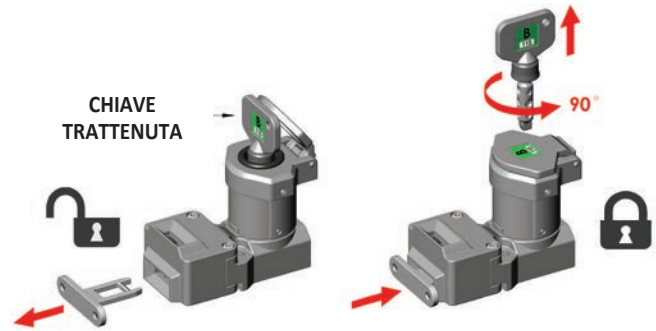
# Sistema di interblocco a scambio di chiavi - SKORPION

## INTERBLOCCO A CHIAVE SINGOLA CON AZIONATORE SEPARATO IN METALLO PRESSOFUSO (rifinito a specchio)

M-TS



Vedere a fondo pagina per la scelta degli azionatori



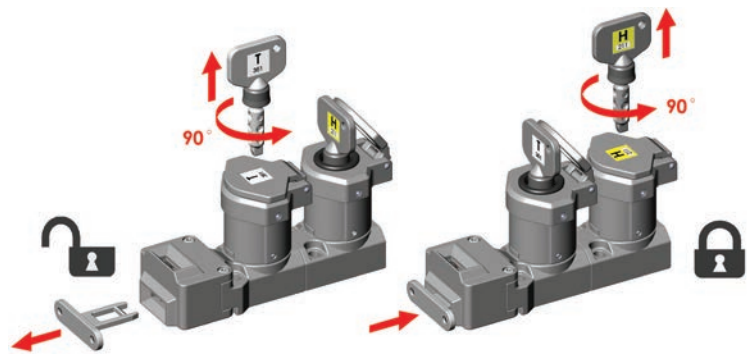
|   |  |
|---|--|
| CODICE  | INTERBLOCCO A CHIAVE SINGOLA CON AZIONATORE SEPARATO |
| M-TS  | Chiave trattenuta – azionatore libero                |
| Forza di tenuta, secondo ISO14119: F1 Max = 3000N Fzh = 2307N |  |

## INTERBLOCCO A DOPPIA CHIAVE IN METALLO PRESSOFUSO CON AZIONATORE SEPARATO (rifinito a specchio)

M-TD-11



Vedere a fondo pagina per la scelta degli azionatori



|   |  |
|---|--|
| CODICE  | INTERBLOCCO A CHIAVE DOPPIA CON AZIONATORE SEPARATO                      |
| M-TD-11   | Due chiavi in sequenza – una trattenuta – una libera – azionatore libero |
| Forza di tenuta, secondo ISO14119: F1 Max = 3000N Fzh = 2307N |  |

## AZIONATORI APPLICABILI AI SISTEMI DI INTERBLOCCO A CHIAVE



| CODICE | TIPI DI AZIONATORE  |
|--------|---|
| 140107 | A = Azionatore standard in acciaio inox AISI 316                              |
| 140108 | F = Azionatore piatto in acciaio inox AISI 316 con guarnizione in plastica    |
| 140110 | HF = Az. Fless. per servizio pesante in acciaio inox AISI 316 e pressofusione |
| 140111 | HFH = Az. Fless. per servizio pesante completamente in acciaio inox AISI 316  |

# SKORPION - Sistema di interblocco a scambio di chiavi

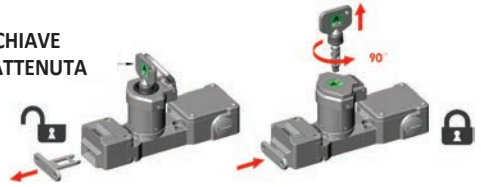
## INTERBLOCCO CON CONTROLLO ELETTRICO IN METALLO PRESSOFUSO (rifinito a specchio)

M-TS-CB



| CODICE       | INTERBLOCCO AD AZIONATORE SEPARATO<br>CON CONTROLLO ELETTRICO - CHIAVE SINGOLA<br>Chiave TRATTENUTA – Azionatore libero – Contatto NC di sicurezza aperto |
|--------------|---|
| M-TS-CB-22-N | Chiave singola – blocco-contatti 2NC 2NO Ingresso cavi 1/2" NPT   |
| M-TS-CB-31-N | Chiave singola – blocco-contatti 3NC 1NO Ingresso cavi 1/2" NPT   |
| M-TS-CB-22-M | Chiave singola – blocco-contatti 2NC 2NO Ingresso cavi M20  |
| M-TS-CB-31-M | Chiave singola – blocco-contatti 3NC 1NO Ingresso cavi M20  |

CHIAVE TRATTENUTA



| CODICE        | INTERBLOCCO AD AZIONATORE SEPARATO<br>CON CONTROLLO ELETTRICO - CHIAVE SINGOLA<br>Chiave LIBERA – Azionatore libero – Contatto NC di sicurezza aperto |
|---------------|---|
| M-TSR-CB-22-N | Chiave singola – blocco-contatti 2NC 2NO Ingresso cavi 1/2" NPT   |
| M-TSR-CB-31-N | Chiave singola – blocco-contatti 3NC 1NO Ingresso cavi 1/2" NPT   |
| M-TSR-CB-22-M | Chiave singola – blocco-contatti 2NC 2NO Ingresso cavi M20  |
| M-TSR-CB-31-M | Chiave singola – blocco-contatti 3NC 1NO Ingresso cavi M20  |

Vedere a fondo pagina per la scelta degli azionatori

Forza di tenuta, secondo ISO14119: F1 Max = 3000N Fzh = 2307N



## INTERBLOCCO IN METALLO PRESSOFUSO CON CONTROLLO ELETTRICO PER AMBIENTI ATEX

M-TS-CB EX



Vedere a fondo pagina per la scelta degli azionatori

Forza di tenuta, secondo ISO14119: F1 Max = 3000N Fzh = 2307N

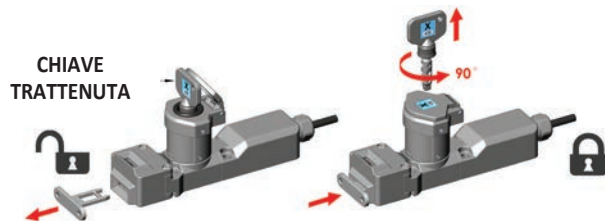


Dispositivo a chiave trattenuta con blocco-contatti certificato ATEX EExd IIC T6.

Il blocco-contatti è conforme alle norme armonizzate Europee EN60079-0 ed EN60079-1 e può essere utilizzato in ambienti con pericolo di esplosione classificati dalle norme Europee come Zona 1; 21 ; 2 ; 22 (Gas e Polvere). Progettati per l'utilizzo in applicazioni nell'industria petrolchimica, farmaceutica, alimentare e del confezionamento, dove sono presenti le condizioni per lo sviluppo di un'atmosfera potenzialmente esplosiva.

**Ex** Exd IIC T6 (-20 ≤ Ta ≤ +60C)

**Ex** Ex tb IIIC T85C (-20 ≤ Ta ≤ +60C) Db



| CODICE        | INTERBLOCCO AD AZIONATORE SEPARATO<br>CON CONTROLLO ELETTRICO<br>CHIAVE SINGOLA-BLOCCO-CONTATTI<br>PER ZONE CON RISCHIO DI SCOPPIO<br>Forza di tenuta (ISO14119) F1 Max 3000N Fzh 2307N |
|---------------|---|
| M-TS-CB-22-EX | Chiave singola – blocco-contatti 2NC 2NO<br>Precablati per zona ATEX  |
| M-TS-CB-11-EX | Chiave singola – blocco-contatti 1NC 1NO<br>Precablati per zona ATEX (*)  |

## AZIONATORI APPLICABILI AI SISTEMI DI INTERBLOCCO A CHIAVE



| CODICE | TIPI DI AZIONATORE  |
|--------|---|
| 140107 | A = Azionatore standard in acciaio inox AISI 316                              |
| 140108 | F = Azionatore piatto in acciaio inox AISI 316 con guarnizione in plastica    |
| 140110 | HF = Az. Fless. per servizio pesante in acciaio inox AISI 316 e pressofusione |
| 140111 | HFH = Az. Fless. per servizio pesante completamente in acciaio inox AISI 316  |



## SELEZIONE CHIAVI

Le chiavi a "codifica unica" offerte da IDEM sono disponibili in decine di migliaia di combinazioni. Per la procedura normale di costruzione del sistema di sicurezza, è disponibile una gamma di 48 diverse CHIAVI CODIFICATE STANDARD elencate nella tavola seguente. (Altri codici sono disponibili per il cliente su richiesta).

Nota: secondo il codice scelto sono disponibili "portachiavi" con etichette di colore differente secondo le scelte fatte in fase di progettazione. Le chiavi con differenti colori danno al costruttore la possibilità di offrire all'utilizzatore finale un sistema dove sia facile individuare la chiave da utilizzare per aprire un certo riparo. Ad esempio: la prima chiave potrebbe essere scelta di un colore diverso dalle chiavi che verranno rilasciate per accedere alla macchina, distinguendo in tal modo la chiave primaria dalle secondarie.



| COLORE DELL'ETICHETTA SULLA CHIAVE | ETICHETTA GIALLA | ETICHETTA BIANCA |
|------------------------------------|------------------|------------------|
|                                    | A                | B                |
| COLORE DELLA CHIAVE                | A101             | B201             |
|                                    | A102             | B202             |
|                                    | A103             | B203             |
|                                    | A104             | B204             |
|                                    | A105             | B205             |
|                                    | A106             | B206             |
|                                    | A107             | B207             |
|                                    | A108             | B208             |
|                                    | A109             | B209             |
|                                    | A110             | B210             |
|                                    | A111             | B211             |
|                                    | A112             | B212             |
| COLORE DELL'ETICHETTA SULLA CHIAVE | ETICHETTA GIALLA | ETICHETTA BLU    |
| COLORE DELLA CHIAVE                | C                | D                |
|                                    | C301             | D401             |
|                                    | C302             | D402             |
|                                    | C303             | D403             |
|                                    | C304             | D404             |
|                                    | C305             | D405             |
|                                    | C306             | D406             |
|                                    | C307             | D407             |
|                                    | C308             | D408             |
|                                    | C309             | D409             |
|                                    | C310             | D410             |
|                                    | C311             | D411             |
| C312                               | D412             |                  |

### ORDINI:

Vedere il modulo d'ordine TK1 disponibile sul sito [www.sensormatic.it](http://www.sensormatic.it).

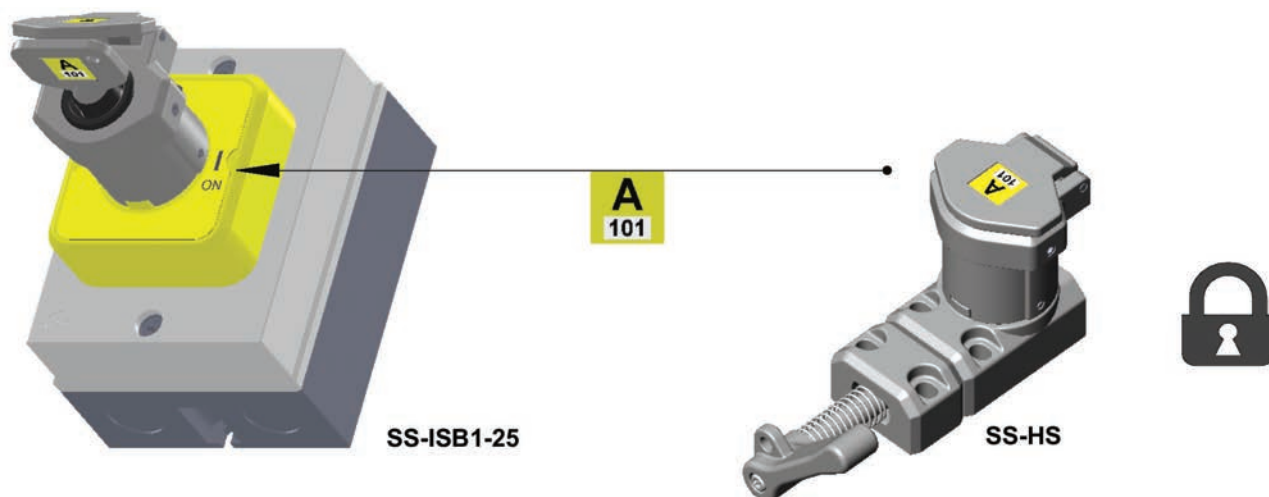
E' possibile ottenere decine di migliaia di codici. E' facoltà del cliente scegliere i codici delle chiavi tra quelli standard indicati in tabella o prendere contatti con il costruttore per scegliere tra gli altri codici disponibili.

| SISTEMA A SCAMBIO DI CHIAVI SKORPION - MODULO TK1 PER ORDINARE |            |            |            |            |            |
|--|------------|------------|------------|------------|------------|
| ORDINE   | ARTICOLO 1 | ARTICOLO 2 | ARTICOLO 3 | ARTICOLO 4 | ARTICOLO 5 |
| Identificativo dell'articolo                                   |            |            |            |            |            |
|  | CODICE     | CODICE     | CODICE     | CODICE     | CODICE     |
| Codice della chiave  |            |            |            |            |            |
| Stato della chiave   |            |            |            |            |            |

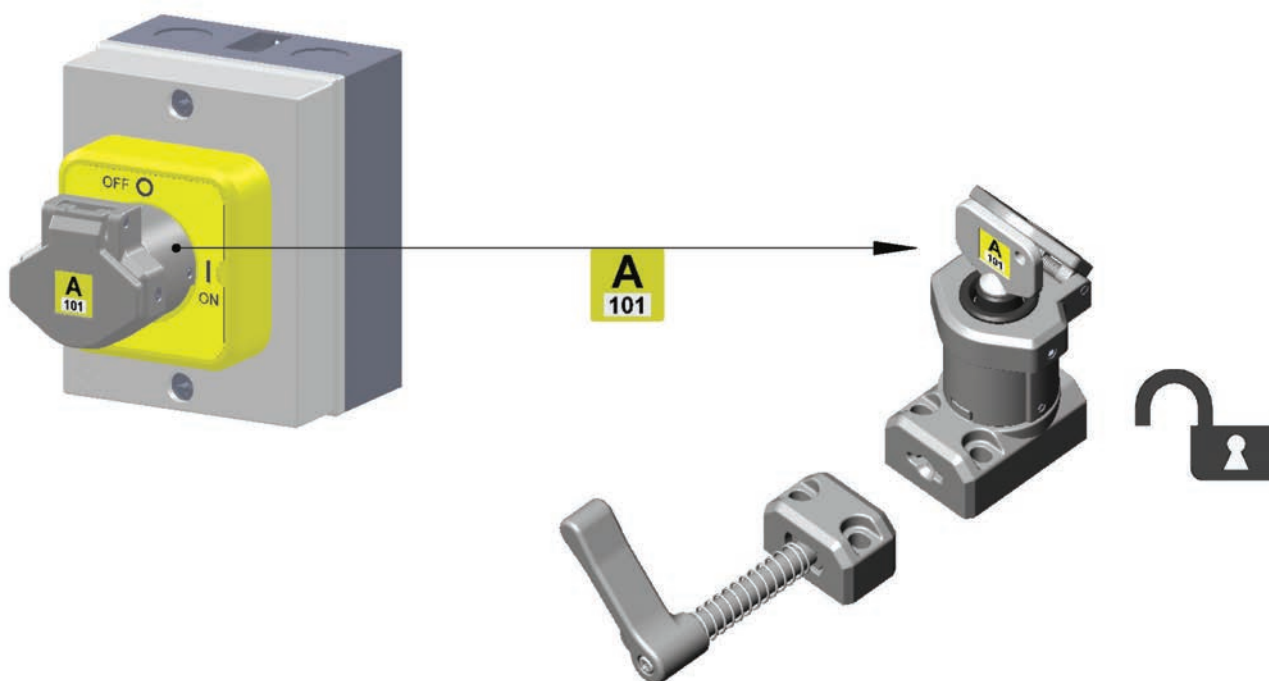
| TIPI DI AZIONATORI |                     |                   |                        |                                 |
|--------------------|---------------------|-------------------|------------------------|---------------------------------|
|                    | 140107 (A Standard) | 140108 (F Piatto) | 140110 (HF Flessibile) | 140111 (HFH Flessibile in inox) |
| Quantità           |                     |                   |                        |                                 |

# SKORPION - Sistema di interblocco a scambio di chiavi

## ESEMPIO APPLICATO AD UN SISTEMA BASE



**POSIZIONE 1: MACCHINA ALIMENTATA – RIPARO MOBILE BLOCCATO (ACCESSO NEGATO ALL'OPERATORE)**

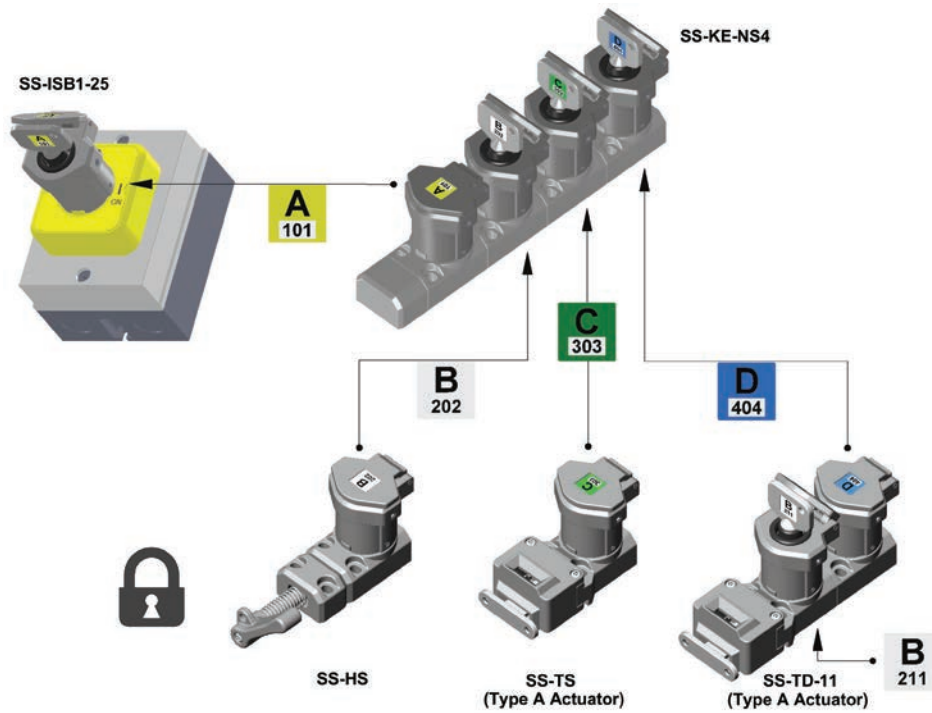


**POSIZIONE 2: MACCHINA ISOLATA DALA RETE – RIPARO MOBILE SBLOCCATO (ACCESSO POSSIBILE PER L'OPERATORE)**

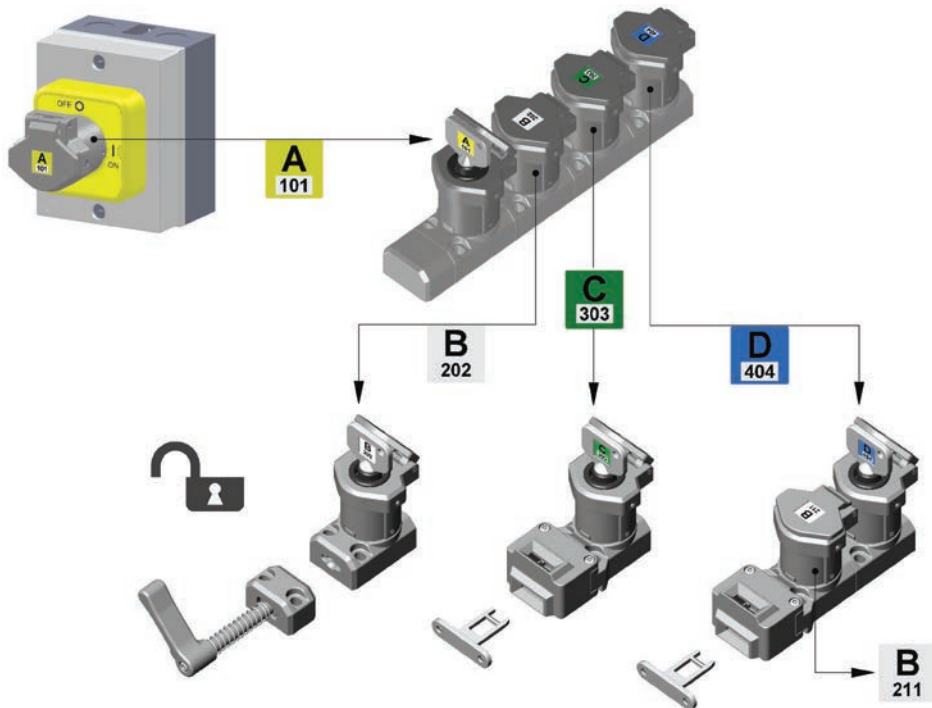
| SISTEMA A SCAMBIO DI CHIAVI SKORPION – MODULO TK1 PER ORDINARE |               |            |            |            |            |
|--|---------------|------------|------------|------------|------------|
| ORDINE   | ARTICOLO 1    | ARTICOLO 2 | ARTICOLO 3 | ARTICOLO 4 | ARTICOLO 5 |
| Identificativo dell'articolo                                   | SS – ISB1- 25 | SS-HS      |            |            |            |
|  | CODICE        | CODICE     | CODICE     | CODICE     | CODICE     |
| Codice della chiave  | A101          |            |            |            |            |
| Stato della chiave   | Libera        | Trattenuta |            |            |            |

| TIPI DI AZIONATORI |                     |                   |                        |                                 |
|--------------------|---------------------|-------------------|------------------------|---------------------------------|
|                    | 140107 (A Standard) | 140108 (F Piatto) | 140110 (HF Flessibile) | 140111 (HFH Flessibile in inox) |
| Quantità           | 0                   | 0                 | 0                      | 0                               |

## ESEMPIO 2 APPLICAZIONE AD UN SISTEMA COMPLESSO



**POSIZIONE 1: MACCHINA ALIMENTATA – RIPARI MOBILI BLOCCATI (ACCESSO NEGATO ALL'OPERATORE)**



**POSIZIONE 2: MACCHINA ISOLATA DALA RETE – RIPARI MOBILI SBLOCCATI (ACCESSO POSSIBILE PER L'OPERATORE)**

SISTEMA A SCAMBIO DI CHIAVI SKORPION – MODULO TK1 PER ORDINARE

| ORDINE                       | ARTICOLO 1    | ARTICOLO 2                      | ARTICOLO 3 | ARTICOLO 4 | ARTICOLO 5          |
|------------------------------|---------------|---------------------------------|------------|------------|---------------------|
| Identificativo dell'articolo | SS - ISB1- 25 | SS-KE-NS4                       | SS-HS      | SS-TS      | SS-TD-11            |
|                              | CODICE        | CODICE                          | CODICE     | CODICE     | CODICE              |
| Codice della chiave          | A101          | A101; B202; C303; D404          | B202       | C303       | D404; B211          |
| Stato della chiave           | Libera        | Trattenuta/Libera/Libera/Libera | Trattenuta | Trattenuta | Trattenuta / Libera |

TIPI DI AZIONATORI

|          | 140107 (A Standard) | 140108 (F Piatto) | 140110 (HF Flessibile) | 140111 (HFH Flessibile in inox) |
|----------|---------------------|-------------------|------------------------|---------------------------------|
| Quantità | 2                   | 0                 | 0                      | 0                               |

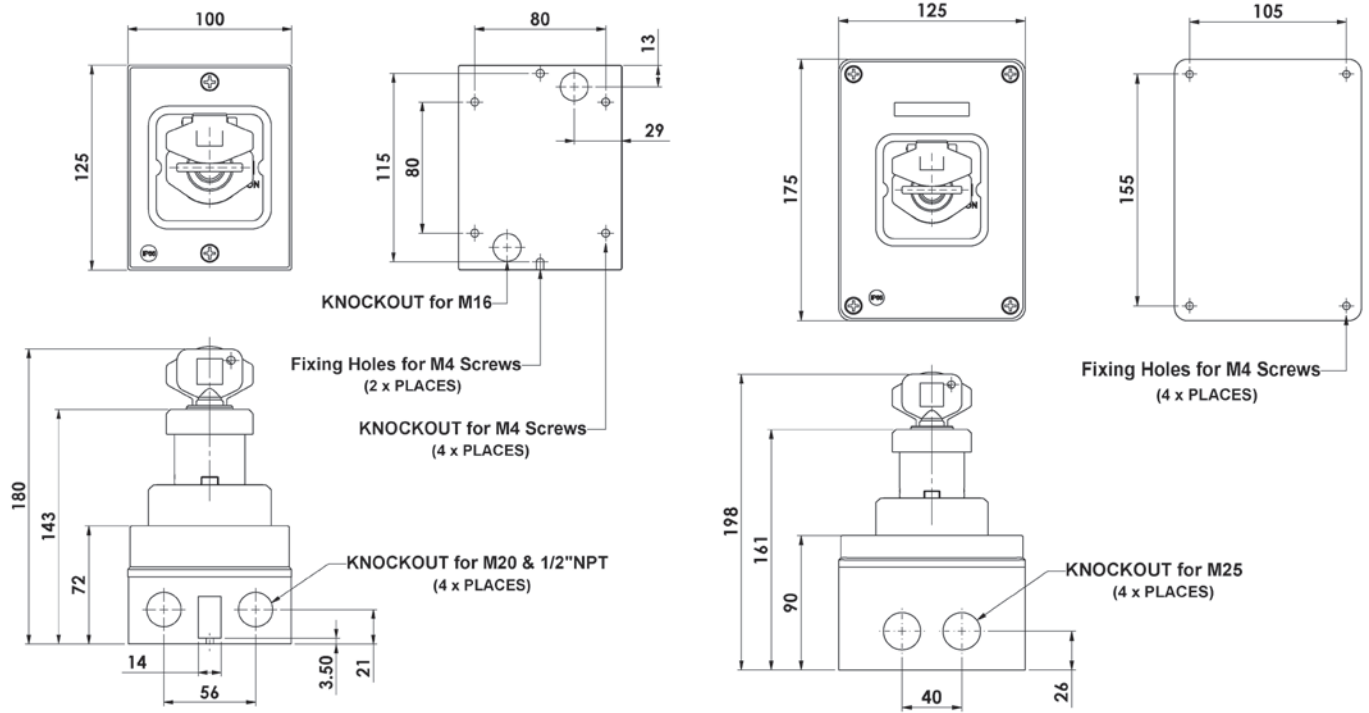


# SKORPION - Sistema di interblocco a scambio di chiavi

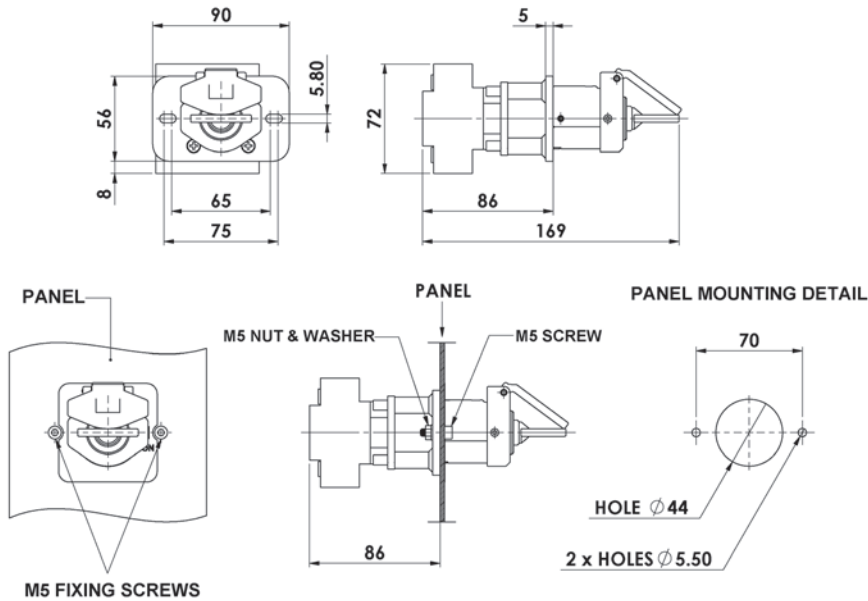
## DIMENSIONI PRODOTTI

Sezionatori in cassetta modello ISB1-25 ed ISB1-40

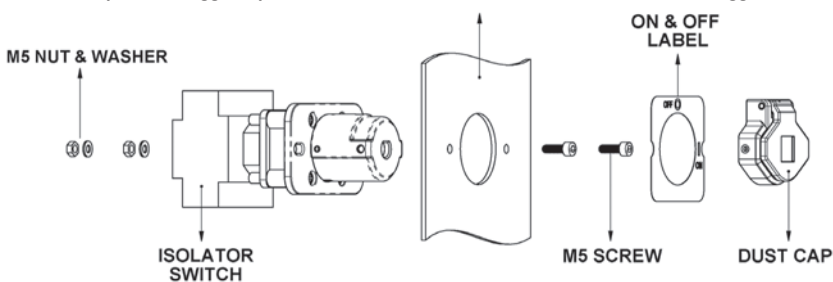
Sezionatore in cassetta modello ISB2-63



Sezionatori per montaggio a pannello ISP-25, ISP-40 ed ISP-63

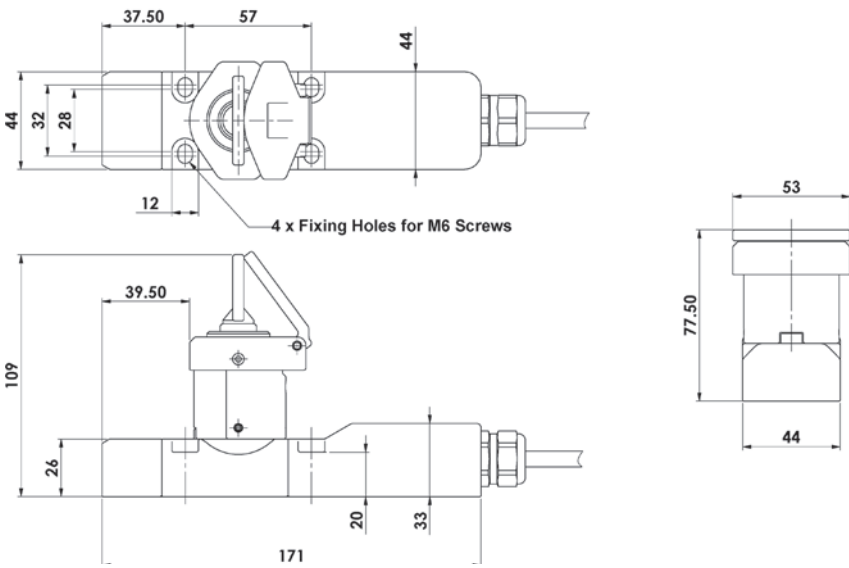


Sezionatori per montaggio a pannello ISP-25, ISP-40 ed ISP-63 – Schema di montaggio

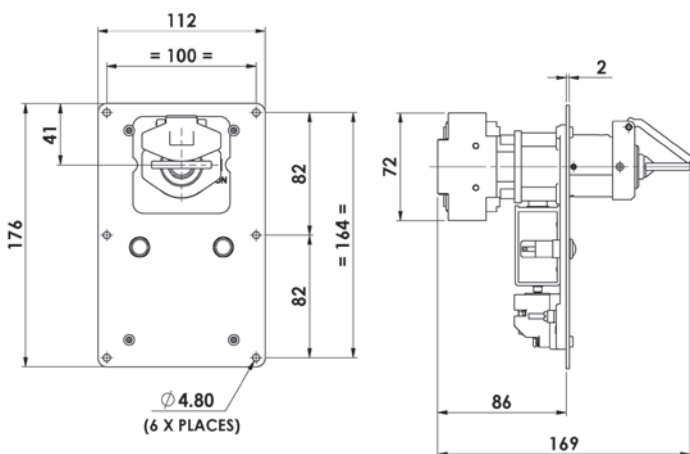
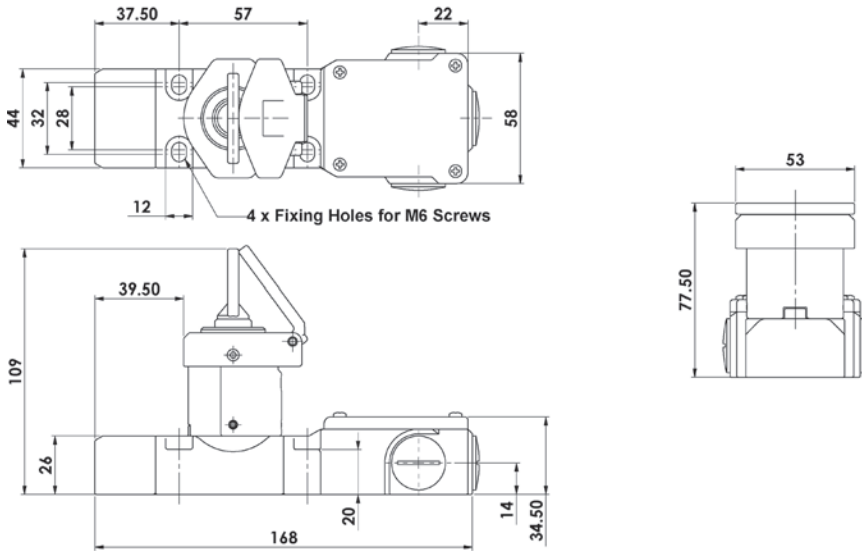


## DIMENSIONI PRODOTTI

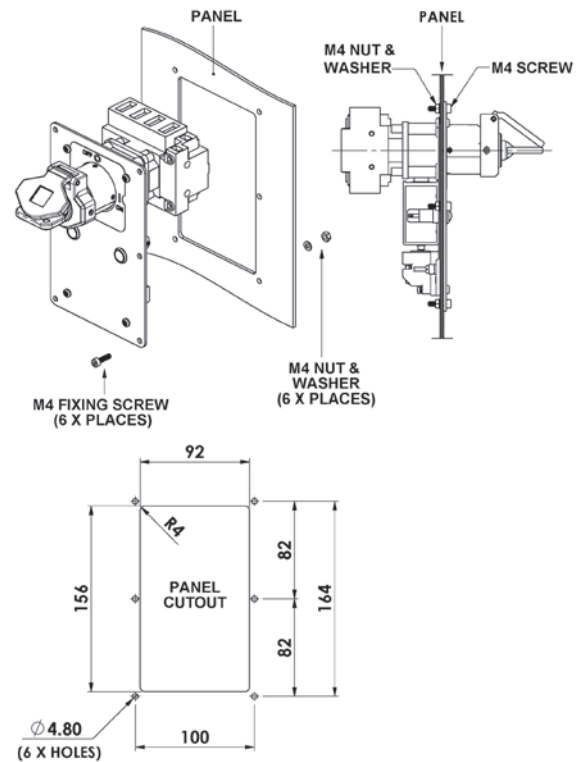
Interruttore di controllo modello ISB-CB-EX



Interruttore di controllo modello ISB-CB-M



Sezionatore per montaggio a pannello modello ISP-SKR

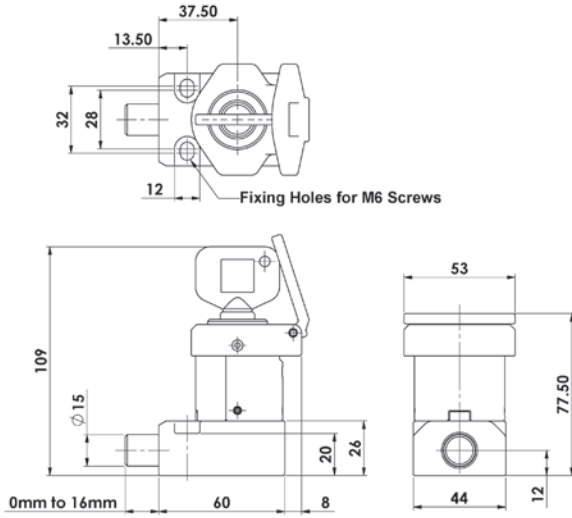


Sezionatore per pannello modello ISP-SKR  
Schema di montaggio

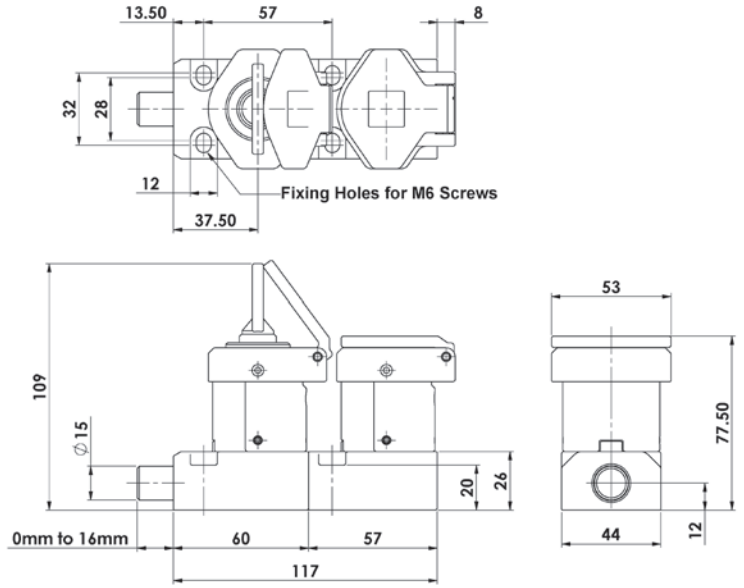
# SKORPION - Sistema di interblocco a scambio di chiavi

## DIMENSIONI PRODOTTI

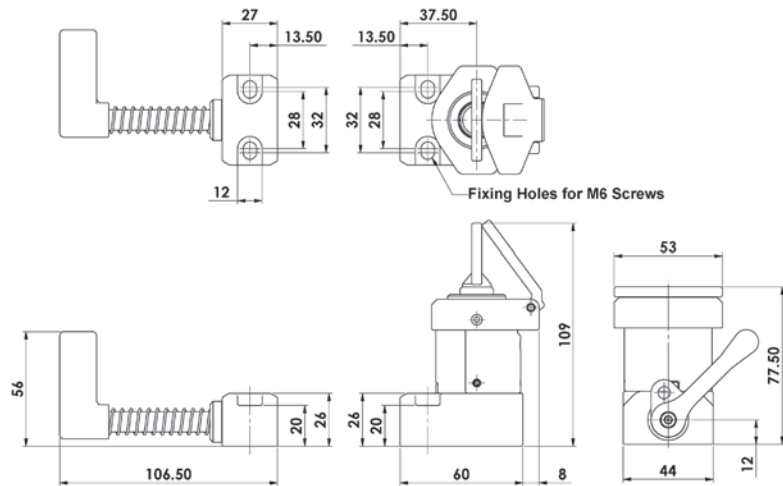
Interblocco a chiavistello modello BS



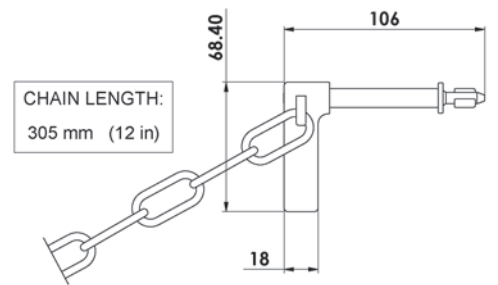
Interblocco a chiavistello con doppia chiave modello DB



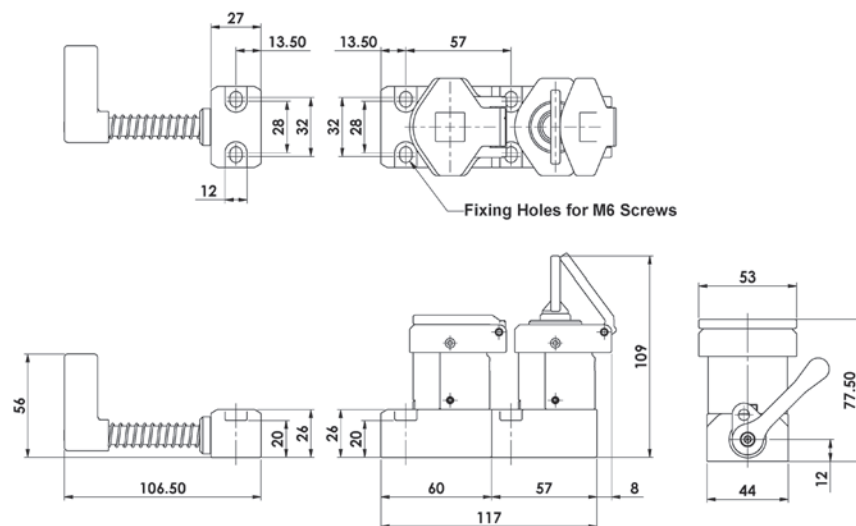
Interblocco con maniglia modello HS



Maniglia con catena



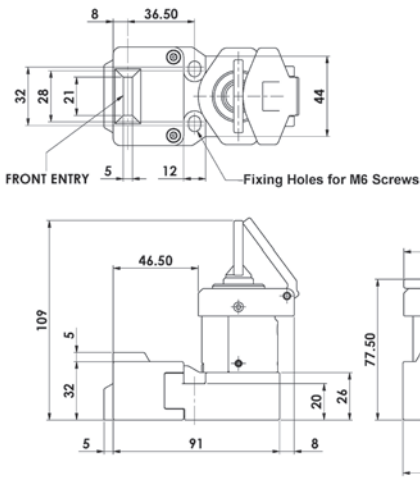
Interblocco con maniglia a doppia chiave modello HS-11



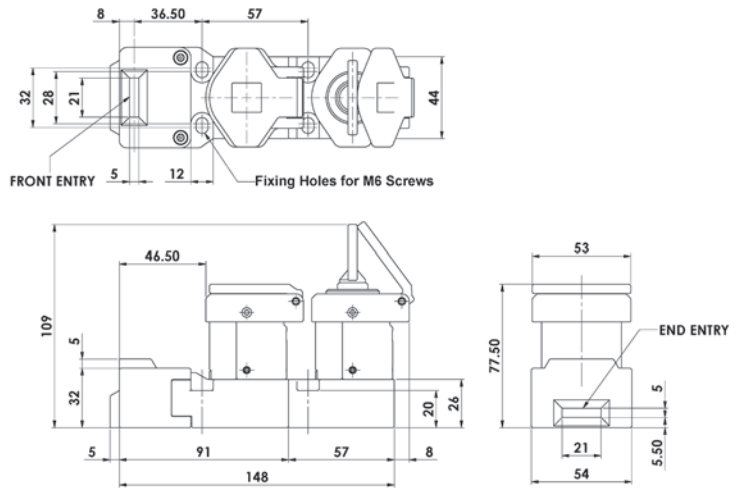


## DIMENSIONI PRODOTTI

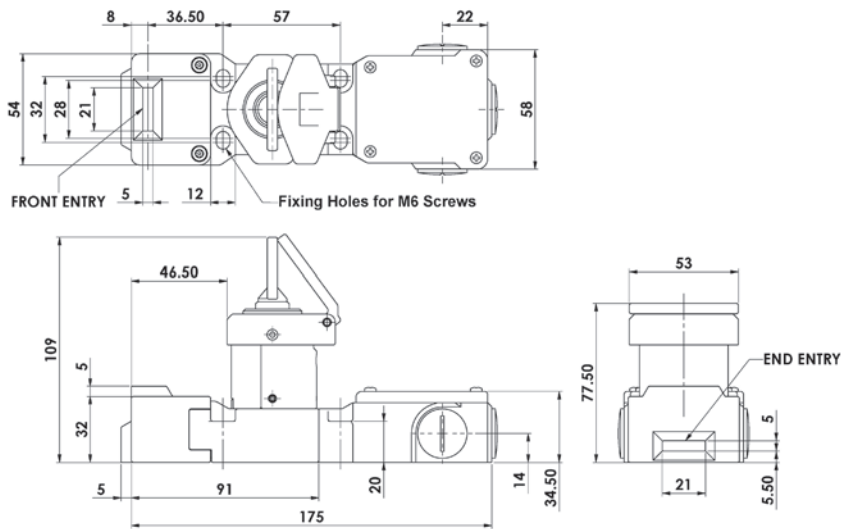
Interblocco ad azionatore separato modello TS



Interblocco ad azionatore separato modello TD-11



Interblocco ad azionatore separato con blocco-contatti modello TS-CB



Interblocco per zona ATEX con azionatore separato con blocco contatti certificato ATEX modello TS-CB-EX

