



SKORPION Sistema di sicurezza con chiavi interbloccate meccanicamente

MINI VALVE LOCK - Dispositivi di bloccaggio per mini valvole

Disponibile in due versioni con la scelta di quattro diverse filettature



All available in
Stainless Steel
316 or
Mirror Polished
Die Cast Metal

Principio di funzionamento

Le mini valvole con bloccaggio meccanico della IDEM possono essere utilizzate singolarmente o come parte di una soluzione a chiavi interbloccate della serie SKORPION. Con "chiave libera", le valvole possono essere bloccate in posizione aperta o chiusa (passaggio consentito o passaggio bloccato). La chiave può essere tolta dal dispositivo e spostata in un luogo sicuro (per evitare manomissioni) o può essere integrata in un sistema a scambio di chiavi dei ripari interbloccati per proteggere gli operatori della macchina dai possibili rischi dovuti a gas o aria in pressione.

Vantaggi

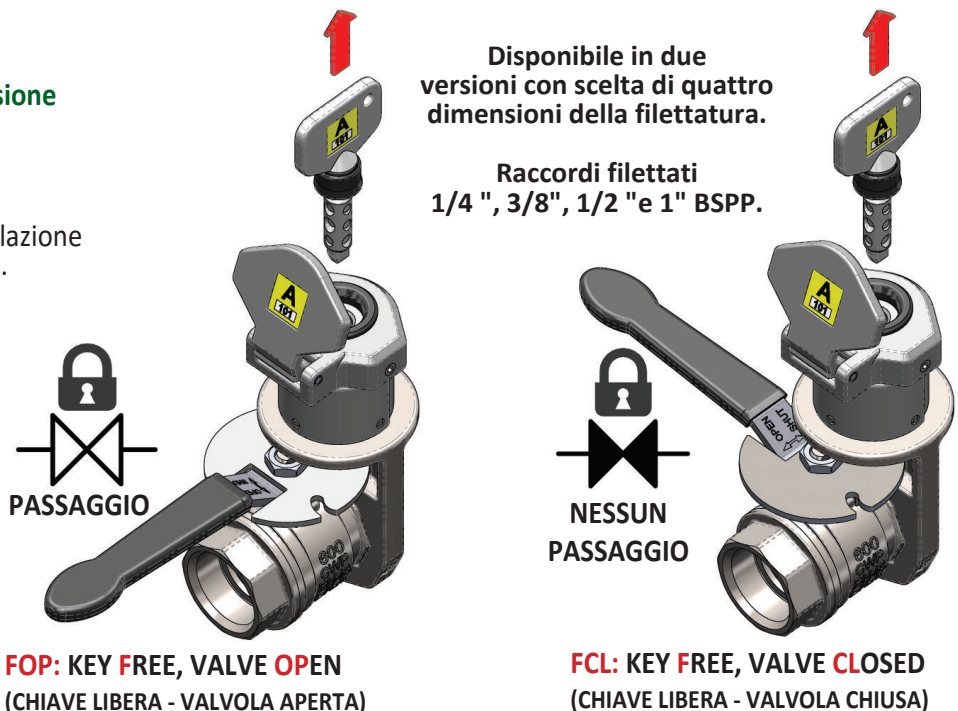
- ✓ Scelta della condizione di -passaggio aperto- o -passaggio chiuso- (valvola aperta o chiusa) con chiave libera o in assenza di chiave.
- ✓ Elimina la necessità di cablaggio elettrico.
- ✓ Disponibile in custodia in acciaio inossidabile AISI 316 o in metallo pressofuso.
- ✓ Adatta per i processi di pulizia CIP e SIP e può essere igienizzata con detergenti ad alte pressioni e temperature.
- ✓ Praticamente senza manutenzione - a parte i controlli di ispezione programmati.
- ✓ Disponibile in quattro versioni con diverse filettature (BSPP) per soddisfare le richieste più comuni.
- ✓ Disegno compatto per facilitare il montaggio.
- ✓ L'utilizzo delle chiavi interbloccate previene elusioni e costringe gli operatori a seguire le procedure previste
- ✓ Il sistema di bloccaggio delle valvole può essere integrato facilmente nella protezione a scambio di chiavi SKORPION.

Temperature di lavoro e limiti pressione

- 40 Bar (600 psi)
- - 40°C a +170°C

Attenzione:

il congelamento del fluido nell'installazione danneggia la valvola in modo severo.

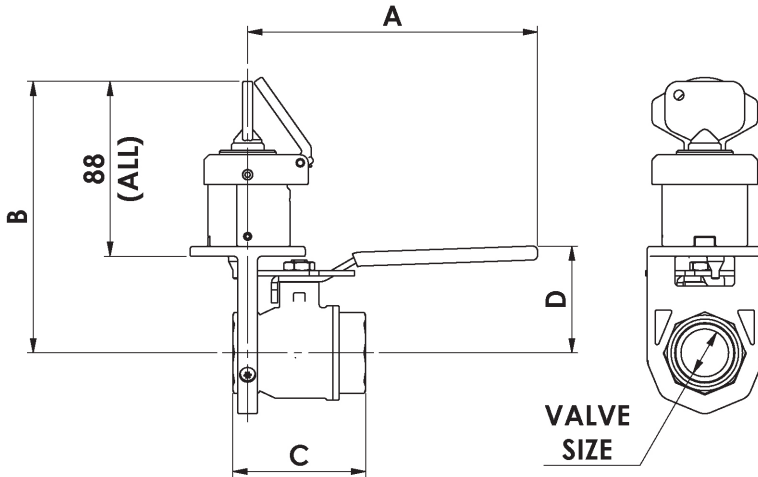




MINI VALVE LOCK - Dispositivi di bloccaggio per mini valvole

Articolo	Flusso	Descrizione Mini Valvola in acciaio inossidabile
SS-MV-FCL-1/4	Nessun passaggio	Stainless Steel Mini Valve Lock 1/4" BSSP FCL
SS-MV-FCL-3/8	Nessun passaggio	Stainless Steel Mini Valve Lock 3/8" BSSP FCL
SS-MV-FCL-1/2	Nessun passaggio	Stainless Steel Mini Valve Lock 1/2" BSSP FCL
SS-MV-FCL-1	Nessun passaggio	Stainless Steel Mini Valve Lock 1" BSSP FCL
SS-MV-FOP-1/4	Passaggio	Stainless Steel Mini Valve Lock 1/4" BSSP FOP
SS-MV-FOP-3/8	Passaggio	Stainless Steel Mini Valve Lock 3/8" BSSP FOP
SS-MV-FOP-1/2	Passaggio	Stainless Steel Mini Valve Lock 1/2" BSSP FOP
SS-MV-FOP-1	Passaggio	Stainless Steel Mini Valve Lock 1" BSSP FOP

Articolo	Flusso	Descrizione Mini Valvola in metallo pressofuso
M-MV-FCL-1/4	Nessun passaggio	Die Cast Metal Mini Valve Lock 1/4" BSSP FCL
M-MV-FCL-3/8	Nessun passaggio	Die Cast Metal Mini Valve Lock 3/8" BSSP FCL
M-MV-FCL-1/2	Nessun passaggio	Die Cast Metal Mini Valve Lock 1/2" BSSP FCL
M-MV-FCL-1	Nessun passaggio	Die Cast Metal Mini Valve Lock 1" BSSP FCL
M-MV-FOP-1/4	Passaggio	Die Cast Metal Mini Valve Lock 1/4" BSSP FOP
M-MV-FOP-3/8	Passaggio	Die Cast Metal Mini Valve Lock 3/8" BSSP FOP
M-MV-FOP-1/2	Passaggio	Die Cast Metal Mini Valve Lock 1/2" BSSP FOP
M-MV-FOP-1	Passaggio	Die Cast Metal Mini Valve Lock 1" BSSP FOP



PART NUMBER	A (mm)	B (mm)	C (mm)	VALVE SIZE (BSP)
MV-FCL-1/4	96	125	39	0.25 INCH
MV-FOP-1/4	96	125	39	0.25 INCH
MV-FCL-3/8	96	125	39	0.375 INCH
MV-FOP-3/8	96	125	39	0.375 INCH
MV-FCL-1/2	118	129	50	0.5 INCH
MV-FOP-1/2	118	129	50	0.5 INCH
MV-FCL-1	146	137	67	1 INCH
MV-FOP-1	146	137	67	1 INCH