

## DESCRIZIONE

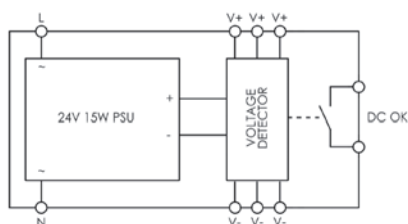
L'alimentatore IDEM della serie VIPER tipo DRS-2415 è progettato per fornire la tensione di 24Vdc stabilizzata ai relè ed interruttori di sicurezza.  
Il dispositivo DRS-2415 incorpora la protezione alla sovratensione ed al cortocircuito. Un contatto "libero da potenziale" in aggiunta al segnale "DC-OK" dà l'indicazione dello stato dell'uscita dell'alimentatore.



## CARATTERISTICHE

- Largo campo per la tensione d'ingresso: 85÷265 Vac
- Indicazione dello stato di uscita e relativo contatto "DC-OK"
- Sei morsetti di uscita per collegamenti multipli.
- Custodia 22,5mm per montaggio a barra DIN
- Uscita 24Vdc; 15W; 0,63A
- Protezione alla sovratensione
- Protezione al cortocircuito
- Il DRS-2415 non richiede manutenzione

## SCHEMA A BLOCCHI E MORSETTI DI COLLEGAMENTO



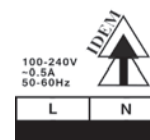
### Morsetti di collegamento

- L Collegamento alla FASE – rete Vac
- N Collegamento al NEUTRO – rete Vac
- + Collegamento di uscita +24Vdc
- Connessione allo 0Vdc
- DC OK Segnale dello stato di uscita DC (chiuso = OK)

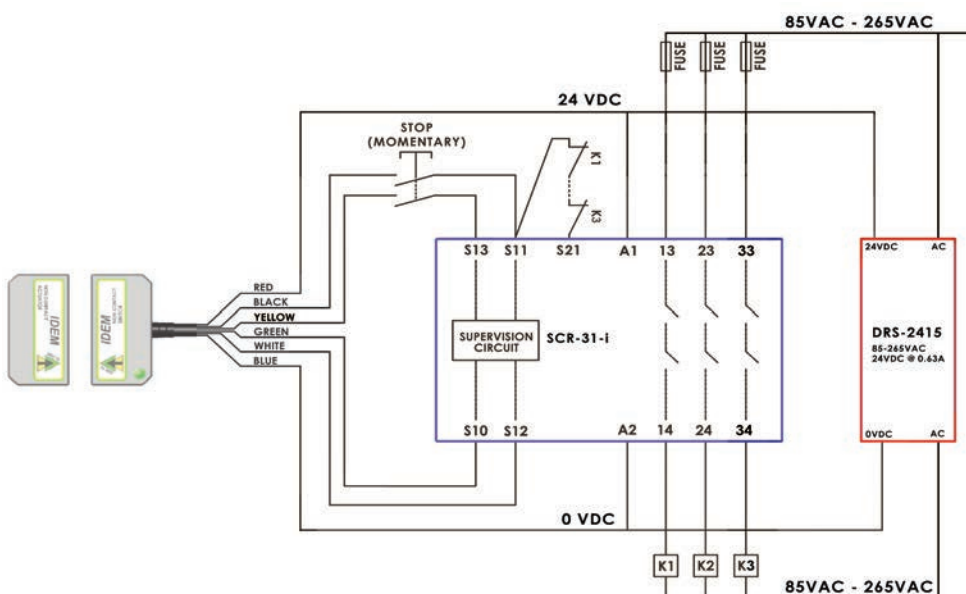
DC	-	-	-
DC	+	+	+

24VDC/0.63A DC OK

DRS-2415



## ESEMPIO DI COLLEGAMENTO



## SPECIFICHE

Campo di tensione in ingresso	85÷265Vac
Frequenza d'ingresso	50-60 Hz
Corrente allo spunto	30A a 240Vac, misurata a freddo 25°C
Corrente in ingresso (115/230 Vac)	0,4 / 0,2 A
Tensione in uscita	24 Vdc
Corrente in uscita	0,63 A
Regolazione sul carico	± 1% (dal 10% al 100% del carico)
Regolazione sulla linea	± 0,5% (variazione da 100 a 240Vac)
Ondulazione residua e rumore	1% o 50mV (il maggiore tra i due)
Protezione al cortocircuito	Continua – in modalità hiccup
Protezione alla sovratensione	130-150% - Zener Clamp
Rendimento	75,00%
Temperatura di lavoro	0°C a +55°C
Temperatura di magazzino	-20°C a +85°C
Portata del contatto "DC-OK"	24Vac/dc; 200mA

ARTICOLO N.	DESCRIZIONE
180040	DRS-2415 Alimentatore per barra DIN 85+265Vac

## DIMENSIONI

