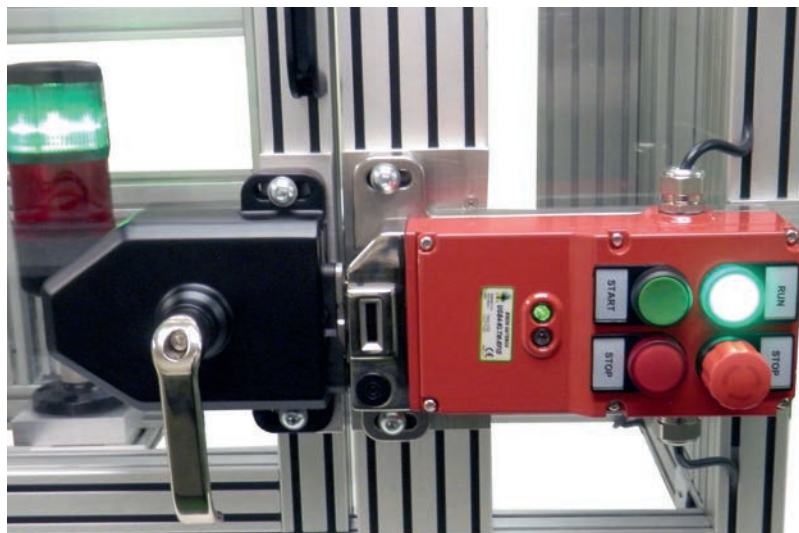


UGB-KLT - Chiusura universale di sicurezza interbloccata



CARATTERISTICHE & APPLICAZIONI



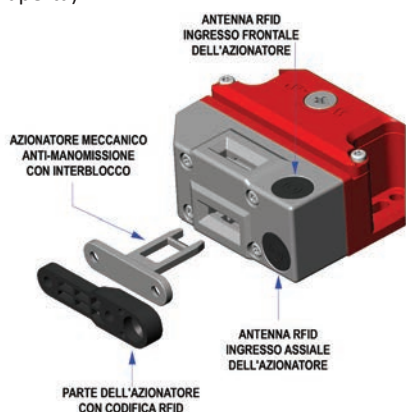
Disponibili nelle versioni in metallo pressofuso verniciato in rosso o in acciaio inossidabile AISI 316
 Modelli per inserire quattro accessori Ø 22mm.
 Modelli per inserire due accessori Ø 22 mm.
 Sul corpo di questi interruttori si possono inserire pulsanti; spie ed interruttori secondo la scelta dell'utente.

Le chiusure universali di sicurezza della IDEM serie UGB-KLT, costituiscono un sistema di sicurezza interbloccato con alto livello di codifica RFID unito ai comandi per il controllo della macchina inseriti in un'unica custodia prevista per servizio pesante.

Si adattano facilmente ai cancelli di accesso alle aree pericolose delle macchine o impianti. Oltre al bloccaggio in sicurezza degli accessi, sono previste opzioni per l'apertura dall'interno con maniglie scorrevoli o rotative, riducendo il rischio di intrappolamento dell'operatore all'interno dell'area pericolosa.

La custodia degli UGB-KLT è predisposta per il montaggio di pulsanti, interruttori o spie standard Ø 22mm per consentire le funzioni di comando e controllo dallo stesso punto di apertura della protezione.

- Interruttore di sicurezza robusto meccanicamente interbloccato e con codice RFID che permette il montaggio di dispositivi di comando nella stessa custodia.
- Custodie a 2 o 4 posizioni per l'inserimento di un'ampia scelta di pulsanti, spie o interruttori Ø22 mm standard.
- Abbinabile a chiusure con azionatore e maniglia scorrevole o rotativa.
- A richiesta è possibile ottenere il pulsante posteriore per lo sbloccaggio del cancello dall'interno.
- Maniglia rotativa per lo sbloccaggio dall'interno (la protezione non può essere richiusa dall'interno, una volta aperta).
- La tecnologia anti-manomissione per l'interruttore KLT si basa sia sul sistema di interblocco meccanico che sulla codifica RFID.
- Solenoide a 24V DC (tensione per sbloccare), per l'apertura del cancello.
- Diagnosi dello stato dell'interruttore per mezzo dei LED presenti sul coperchio e di un'etichetta di facile lettura.
- Facilità di montaggio sia per i modelli in metallo pressofuso che per quelli in acciaio inossidabile AISI 316.
- Mantiene chiusi e bloccati i ripari con la forza di 3000N.
- Il sistema è lucchettabile per l'esecuzione dei lavori in sicurezza.

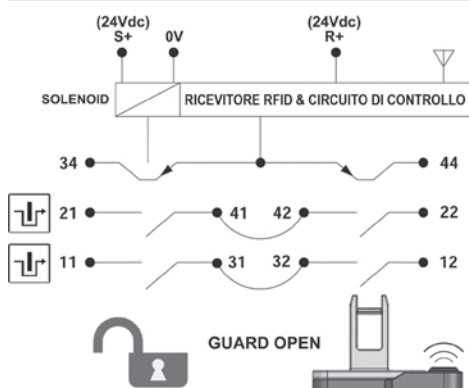


ISO14119
 EN60947-5-1 EN60204-1 EN62061
 Norme ISO13849-1
 UL508

Classifica di Sicurezza e dati di affidabilità

Affidabilità meccanica B10d	2,5 x 10 ⁶ cicli con carico di 100 mA
Secondo ISO13849-1	Fino a -PLe- secondo l'architettura del sistema
Secondo EN62061	Fino a -SIL3- secondo l'architettura del sistema
Dati di sicurezza – utilizzo annuale	8 cicli per ora / 24 ore al giorno / 365 giorni
	PFHd 4,77 x 10 ⁻¹⁰
Intervallo tra le verifiche (tempo di vita)	20 anni
	MTTFd 1100 a
Tensione di aliment. per KLT-SS-RFID e per il solenoide	24V DC
Potenza del solenoide	9 W
Isolamento nominale / Tensione massima	600VAC / 2500VAC
Corso per l'apertura positiva	10 mm
Velocità massima di ingresso e uscita azionatore	600 mm / s
Forza di tenuta	F1Max = 3000N Fzh = 2307N
Materiale del corpo	Metallo pressofuso verniciato rosso o Acciaio Inox 316
Materiale della testa	Acciaio Inox AISI 316 lucidato
Protezione della custodia	IP65
Temperatura di lavoro	-25°C..+40°C
Vibrazioni	IEC 68-2-6 10÷55Hz + 1Hz Escursione 0,35mm 1 ottava/min
Ingresso dei conduttori	M20
Fissaggio	4 x M5

CONNESSIONI INTERNE KLT



Per tutti gli interruttori IDEM i circuiti di sicurezza normalmente chiusi (NC), si intendono chiusi quando il riparo è chiuso e l'azionatore inserito.

Chiusura universale di sicurezza interbloccata - UGB-KLT

CODICI PER ORDINARE INTERRUTTORI ED AZIONATORI PER CHIUSURE UNIVERSALI DI SICUREZZA

Nota: Tutte le chiusure universali di sicurezza sono forniti con l'azionatore meccanico completo di dispositivo codificato RFID. Questi possono essere montati direttamente sul riparo se non è necessaria l'opzione del pulsante per il rilascio del riparo dall'interno o delle maniglie rotative.

METALLO PRESSOFUSO:

TIPO: UGB2-KLTM-RFID	TIPO: UGB2-KLTM-RFID-RR	TIPO: UGB4-KLTM-RFID	TIPO: UGB4-KLTM-RFID-RR
Chiusura universale di sicurezza (2 posizioni)	Chiusura universale di sicurezza (2 posizioni) con pulsante di rilascio dall'interno	Chiusura universale di sicurezza (4 posizioni)	Chiusura universale di sicurezza (4 posizioni) con pulsante di rilascio dall'interno
Solenoide 24V DC / Ingresso cavi M20	Solenoide 24V DC / Ingresso cavi M20	Solenoide 24V DC / Ingresso cavi M20	Solenoide 24V DC / Ingresso cavi M20
CODICE (Con rilascio manuale)	CODICE (Con rilascio manuale)	CODICE (Con rilascio manuale)	CODICE (Con rilascio manuale)
525001	525002	526001	526002
CODICE (Senza rilascio manuale)	CODICE (Senza rilascio manuale)	CODICE (Senza rilascio manuale)	CODICE (Senza rilascio manuale)
525003	525004	526003	526004

ACCIAIO INOSSIDABILE

TIPO: UGB2-KLT-SS-RFID	TIPO: UGB2-KLT-SS-RFID-RR	TIPO: UGB4-KLT-SS-RFID	TIPO: UGB4-KLT-SS-RFID-RR
Chiusura universale di sicurezza (2 posizioni)	Chiusura universale di sicurezza (2 posizioni) con pulsante di rilascio dall'interno	Chiusura universale di sicurezza (4 posizioni)	Chiusura universale di sicurezza (4 posizioni) con pulsante di rilascio dall'interno
Solenoide 24V DC / Ingresso cavi M20	Solenoide 24V DC / Ingresso cavi M20	Solenoide 24V DC / Ingresso cavi M20	Solenoide 24V DC / Ingresso cavi M20
CODICE (Con rilascio manuale)	CODICE (Con rilascio manuale)	CODICE (Con rilascio manuale)	CODICE (Con rilascio manuale)
520001	520002	521001	521002
CODICE (Senza rilascio manuale)	CODICE (Senza rilascio manuale)	CODICE (Senza rilascio manuale)	CODICE (Senza rilascio manuale)
520003	520004	521003	521004

NOTA IMPORTANTE: Gli accessori Ø22mm (Interruttori; lampade e pulsanti) devono essere ordinati a parte. Si veda a pag. 80

ACCESSORI PER L'APPLICAZIONE DELLE MANIGLIE SCORREVOLI ANTERIORI E POSTERIORI

Maniglia anteriore scorrevole e placca di montaggio per UGB2	Maniglia anteriore scorrevole e placca di montaggio per UGB4	Maniglia posteriore scorrevole (da utilizzare con interruttori versione -RR e maniglia anteriore scorrevole)	Dispositivo a molla per il bloccaggio della maniglia scorrevole anteriore ed evitare la richiusura accidentale del riparo
CODICI DI VENDITA	CODICI DI VENDITA	CODICI DI VENDITA	CODICI DI VENDITA
UGB2-SFH-M (Metallo pressofuso)	UGB4-SFH-M (Metallo pressofuso)	REAR HANDLE (Metallo pressofuso)	SPRING CATCH (Metallo pressofuso)
527001	527002	210005	210006
UGB2-SFH-SS (Acciaio inox)	UGB4-SFH-SS (Acciaio inox)	REAR HANDLE (Acciaio Inox)	SPRING CATCH (Acciaio Inox)
522001	522002	211005	211006

ACCESSORI PER L'APPLICAZIONE DELLE MANIGLIE ROTATIVE ANTERIORI E POSTERIORI

Maniglia anteriore rotativa e placca di montaggio per UGB2	Maniglia anteriore rotativa e placca di montaggio per UGB4	Maniglia posteriore rotativa -opzionale-
CODICI DI VENDITA	CODICI DI VENDITA	CODICI DI VENDITA
UGB2-RFH-M (Metallo pressofuso)	UGB4-RFH-M (Metallo pressofuso)	UGB-RERH-M (Metallo pressofuso)
527003	527004	527005
UGB2-RFH-SS (Acciaio inox)	UGB4-RFH-SS (Acciaio inox)	UGB-RERH-SS (Acciaio inox)
522003	522004	522005

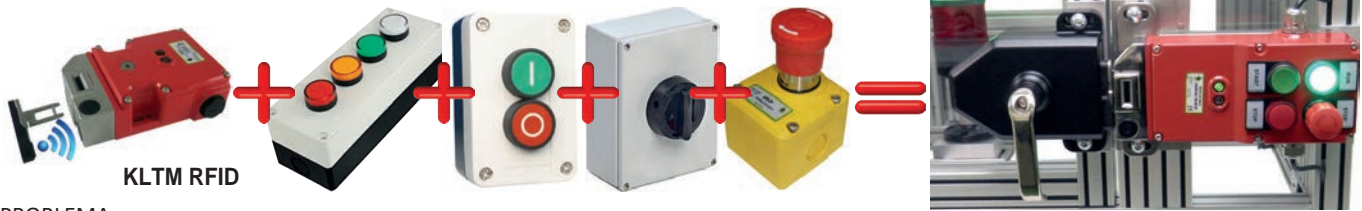
UGB-KLT - Chiusura universale di sicurezza interbloccata

ACCESSORI Ø 22mm PER UGB-KLT (da ordinare a parte)



ARTICOLO N.	CONTATTI o TENSIONE	DESCRIZIONE CARATTERISTICHE E TIPO DI RIARMO	DATI ELETTRICI	
522201	2NC	Pulsante di stop, testa a fungo rosso Ø 30mm, girare per sbloccare	AC-15 120Vac 1.5A 240Vac 1.0A	
522202	1NC 1NO	Pulsante di stop, testa a fungo rosso Ø 30mm, girare per sbloccare		
522203	2NC	Pulsante di stop, testa a fungo rosso Ø 30mm, girare per sbloccare con chiave		
522204	1NC 1NO	Pulsante di stop, testa a fungo rosso Ø 30mm, girare per sbloccare con chiave		
522205	2NC	Pulsante di stop, testa a fungo rosso Ø 40mm, girare per sbloccare		
522206	1NC 1NO	Pulsante di stop, testa a fungo rosso Ø 40mm, girare per sbloccare		
522207	2NC	Pulsante di stop, testa a fungo rosso Ø 40mm, girare per sbloccare con chiave		
522208	1NC 1NO	Pulsante di stop, testa a fungo rosso Ø 40mm, girare per sbloccare con chiave		
522251	1NC 1NO	Selettore in plastica a 2 posizioni		DC-13 24Vdc 0.3A 125Vdc 0.2A
522252	2NC	Selettore in plastica a 2 posizioni		
522301	1NC 1NO	Pulsante monostabile ROSSO		
522302	1NC 1NO	Pulsante monostabile VERDE		
522304	1NC 1NO	Pulsante monostabile BLU		
522310	2NC	Pulsante monostabile ROSSO		
522311	2NC	Pulsante monostabile VERDE		
522313	2NC	Pulsante monostabile BLU		
522401	24V ac/dc	Spia a LED GIALLO		
522402	24V ac/dc	Spia a LED ROSSO		
522403	24V ac/dc	Spia a LED VERDE		
522404	24V ac/dc	Spia a LED BLU		
522451		Porta-etichetta per dispositivi diametro 22mm		
522452		Tappo di chiusura per fori diametro 22mm inutilizzati		

LA SOLUZIONE UGB-KLT PER LA CHIUSURA DELLE PROTEZIONI



PROBLEMA:

Un sistema di controllo tradizionale richiede alcuni componenti esterni e custodie per dispositivi di comando come ad es.: selettori, pulsanti, spie ecc.

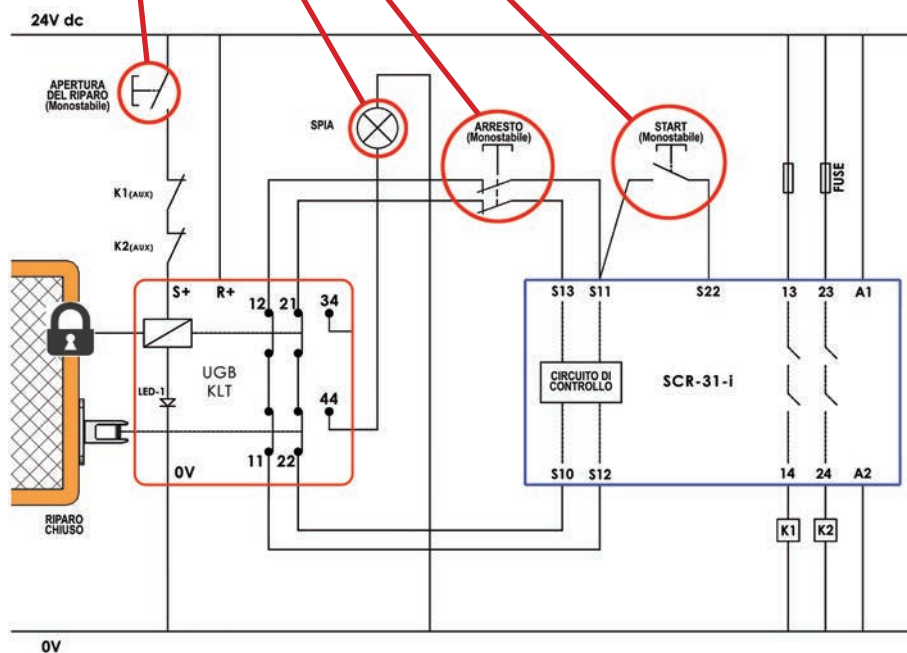
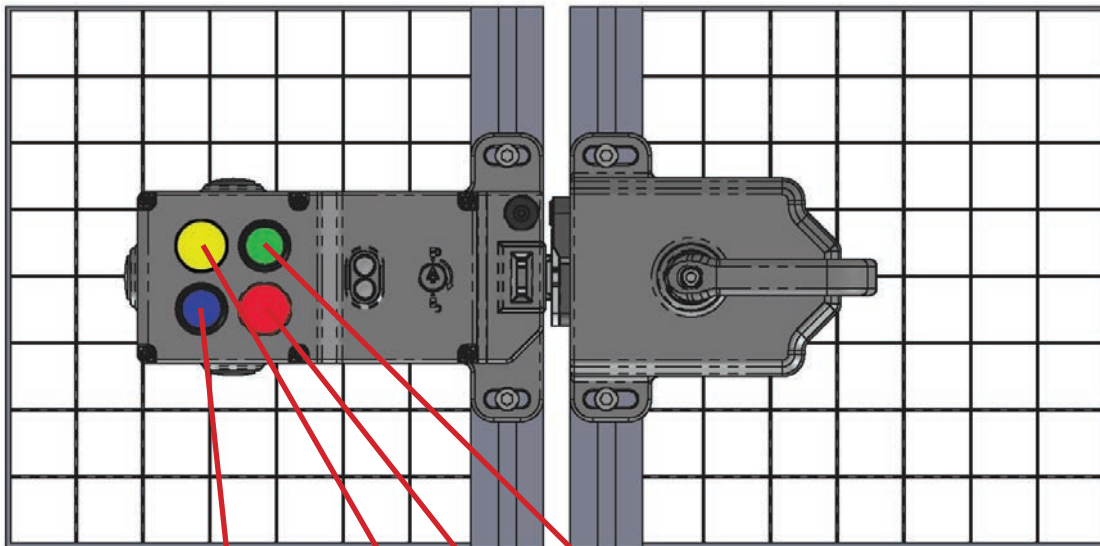
Tutti questi dispositivi richiedono spazio e sistemi di fissaggio sulla macchina, devono inoltre essere collegati fra loro ed i cavi dovranno passare entro apposite canalizzazioni.

LA SOLUZIONE CON UNA CHIUSURA UNIVERSALE UGB-KLT:

Soltanto quattro bulloni per il montaggio, scelta tra le maniglie di tipo scorrevole o rotativo, varie soluzioni per l'apertura del riparo dall'interno: tutto utilizzando un solo passaggio per i cavi.

Possibilità di alloggiare quattro dispositivi Ø 22mm nel corpo dell'interruttore.

L'interblocco meccanico e il sistema RFID assieme ai LED di diagnostica conferiscono a questa chiusura un'alta sicurezza funzionale. Il riparo viene mantenuto bloccato con una forza di 3000N (Max.)



ESEMPIO:

Nello schema, il dispositivo di chiusura UGB-KLT è completato da un PULSANTE PER ARRESTO D'EMERGENZA, SPIA (bloccaggio del riparo), PULSANTE DI START, PULSANTE PER LO SBLOCCAGGIO DEL RIPARO.

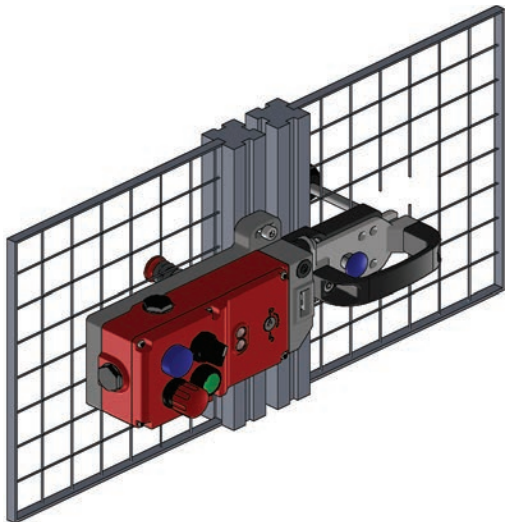
Il collegamento ad un relè di sicurezza può dare al sistema, se in categoria 4, il livello di prestazione -PLe.

UGB4-KLT - Chiusura universale di sicurezza interbloccata

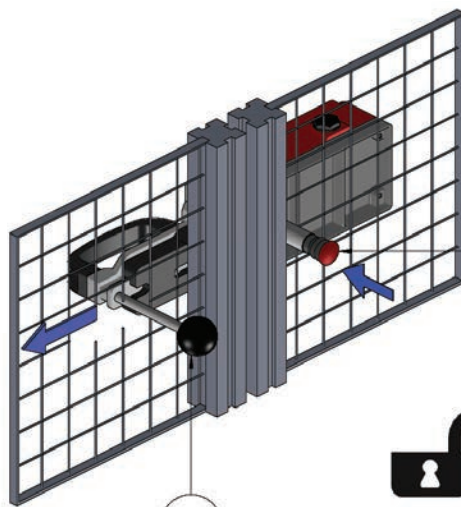
ESEMPIO APPLICATIVO

SISTEMA DI CHIUSURA A QUATTRO POSIZIONI (UGB4) con maniglia anteriore scorrevole, pulsante posteriore di rilascio e maniglia scorrevole posteriore per l'apertura del riparo; completato dal pulsante meccanico a scatto (opzionale), per bloccare la maniglia anteriore scorrevole ed evitare chiusure involontarie dopo l'apertura del riparo.

VISTA DALL'ESTERNO DELL'AREA PERICOLOSA



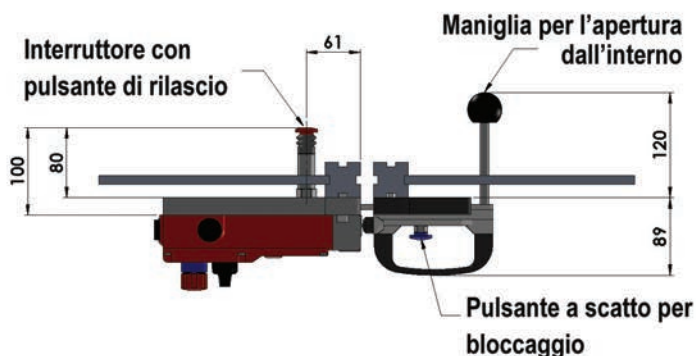
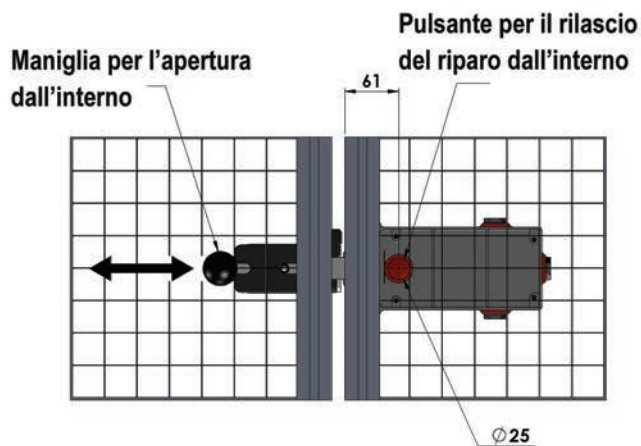
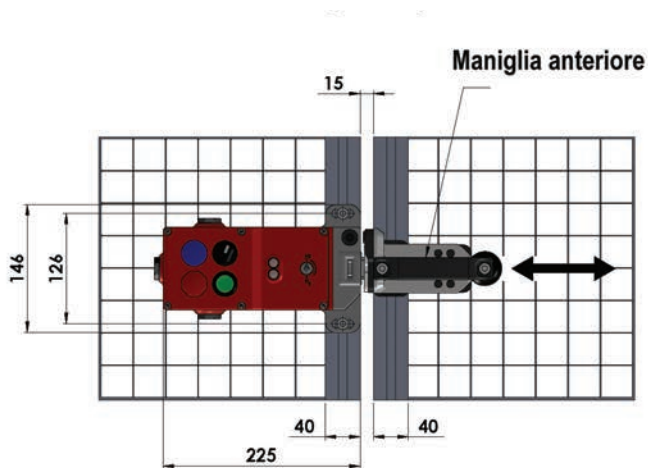
VISTA DALL'INTERNO DELL'AREA PERICOLOSA



1
Premere e mantenere premuto il pulsante per il rilascio del riparo.

2
Tirare la maniglia scorrevole posteriore

Per aprire il riparo usando la maniglia all'interno.

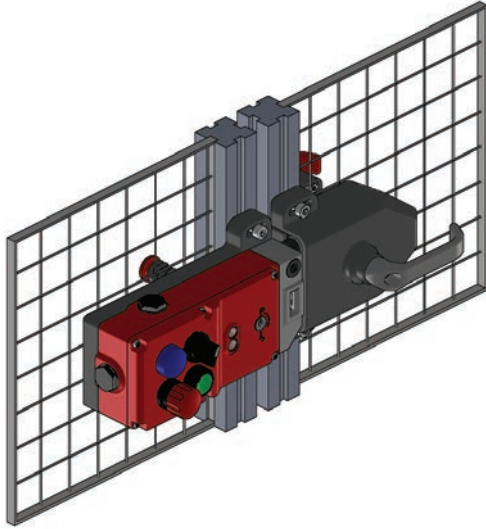


DESCRIZIONE	ARTICOLO N.
UGB4-KLTM-RFID-RR	
Con comando di rilascio sul coperchio oppure	526002
Senza comando di rilascio sul coperchio	526004
UGB4-SFH-M (Maniglia scorrevole anteriore)	527002
Maniglia per l'apertura dall'interno (Acciaio inox)	210005
Pulsante a scatto per bloccaggio maniglia (Acciaio inox)	210006

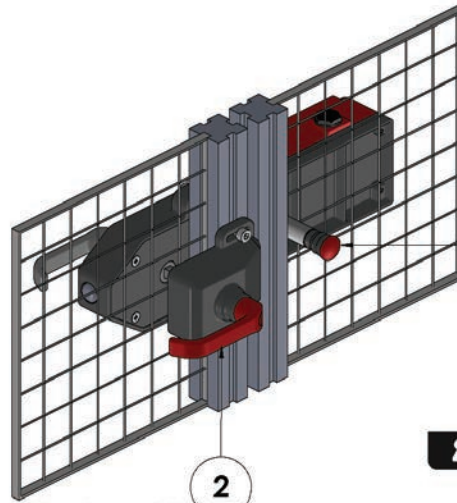
ESEMPIO APPLICATIVO

SISTEMA DI CHIUSURA A QUATTRO POSIZIONI (UGB4) con maniglia anteriore rotativa, pulsante posteriore di rilascio e maniglia rotativa posteriore per l'apertura del riparo.

VISTA DALL'ESTERNO DELL'AREA PERICOLOSA



VISTA DALL'INTERNO DELL'AREA PERICOLOSA



Premere e mantenere premuto il pulsante per il rilascio del riparo.

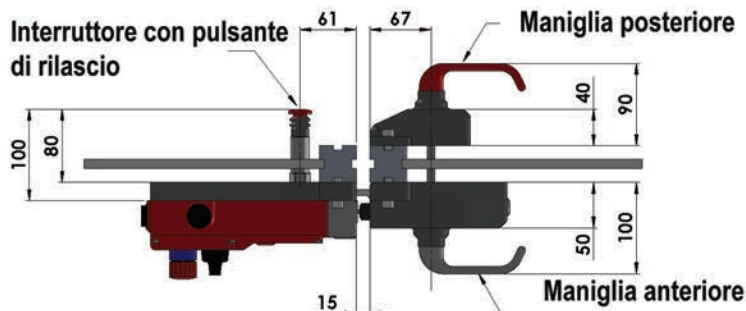
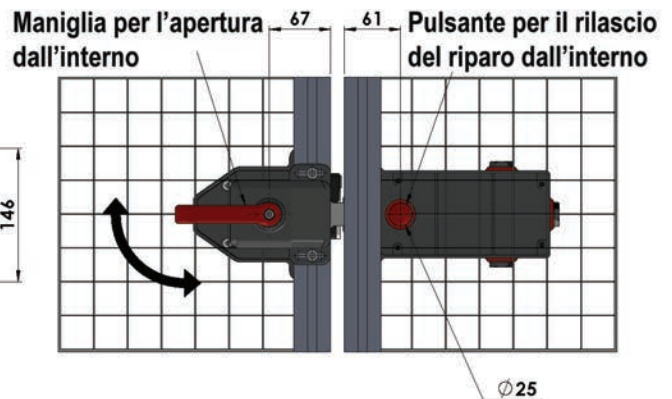
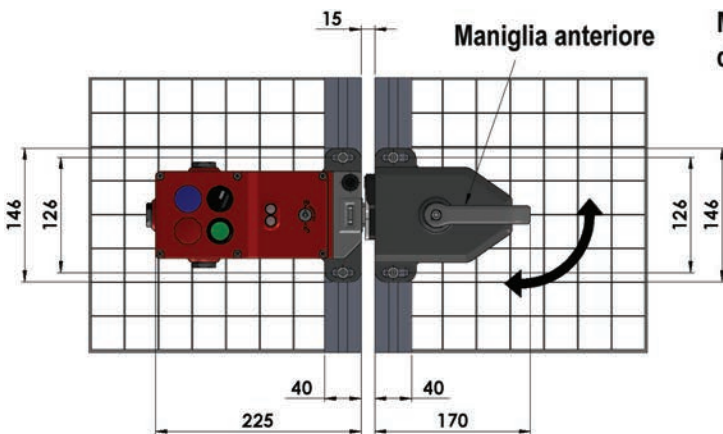
1



Per aprire il riparo usando la maniglia all'interno.

2

Girare la maniglia posteriore in verso antiorario.



DESCRIZIONE	ARTICOLO N.
UGB4-KLTM-RFID-RR Con comando di rilascio sul coperchio oppure Senza comando di rilascio sul coperchio	526002 526004
UGB4-RFH-M (Maniglia rotativa anteriore)	527004
UGB4-RERH-M (Maniglia rotativa posteriore)	527005

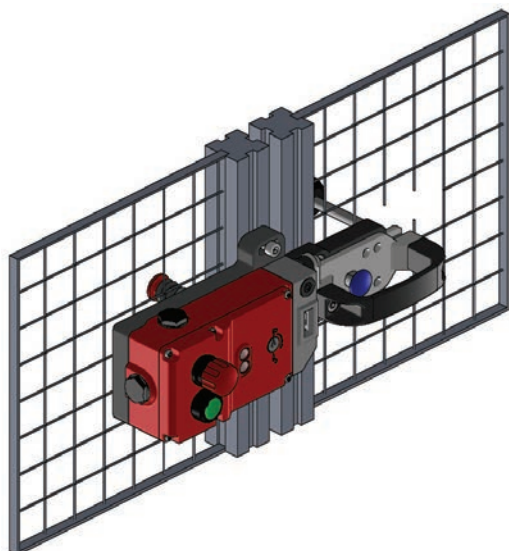
ORDINARE SEPARATAMENTE GLI ACCESSORI Ø 22mm: Pulsanti; Interruttori; Spie (vedere a pag. 80)

UGB2-KLT - Chiusura universale di sicurezza interbloccata

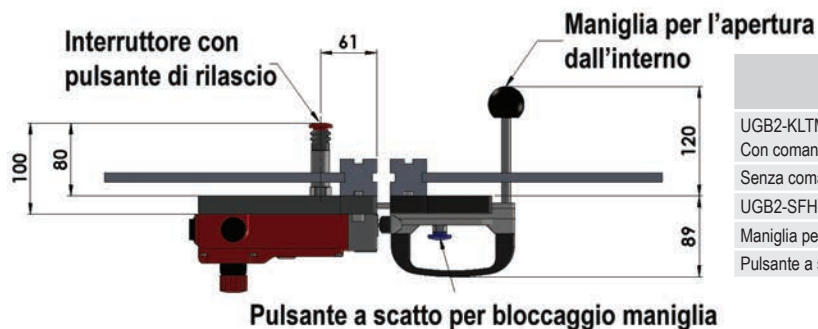
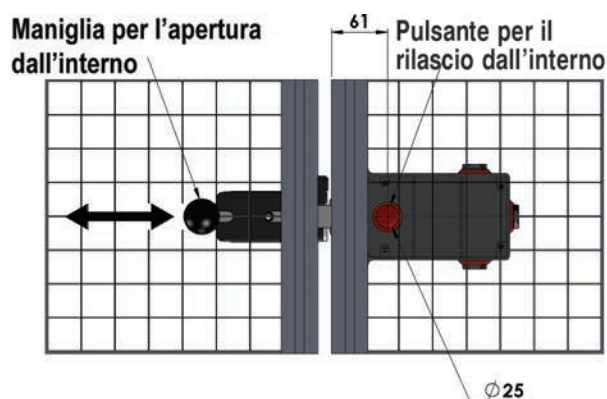
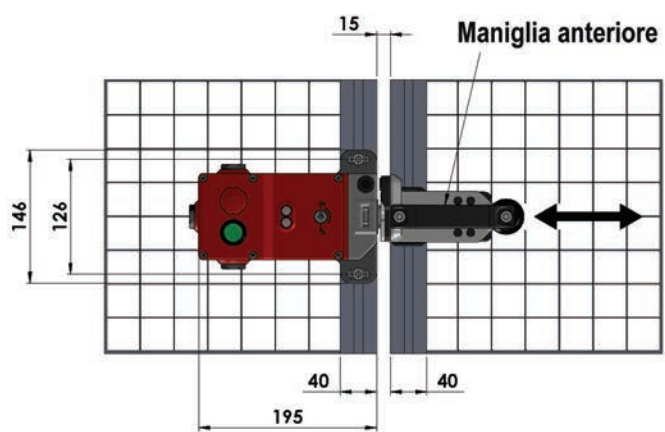
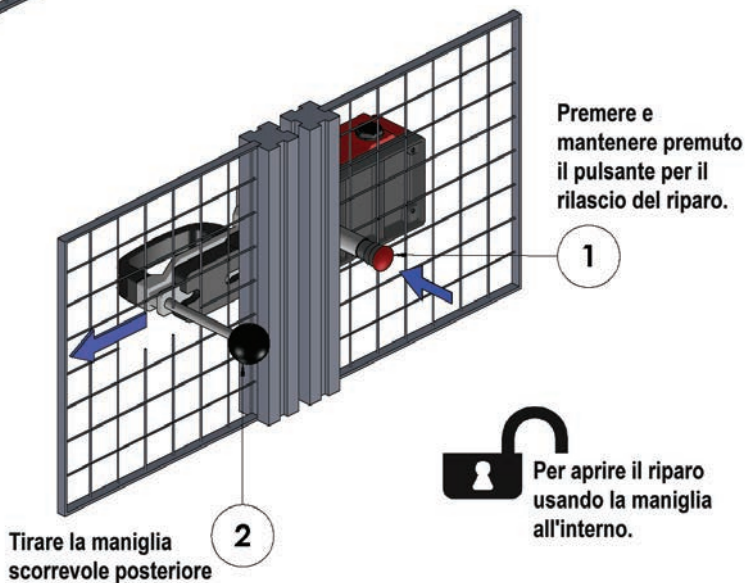
ESEMPIO APPLICATIVO

SISTEMA DI CHIUSURA A DUE POSIZIONI (UGB2) con maniglia anteriore scorrevole, pulsante posteriore di rilascio e maniglia scorrevole posteriore per l'apertura del riparo; completato dal pulsante meccanico a scatto (opzionale), per bloccare la maniglia anteriore scorrevole ed evitare chiusure involontarie dopo l'apertura del riparo.

VISTA DALL'ESTERNO DELL'AREA PERICOLOSA



VISTA DALL'INTERNO DELL'AREA PERICOLOSA

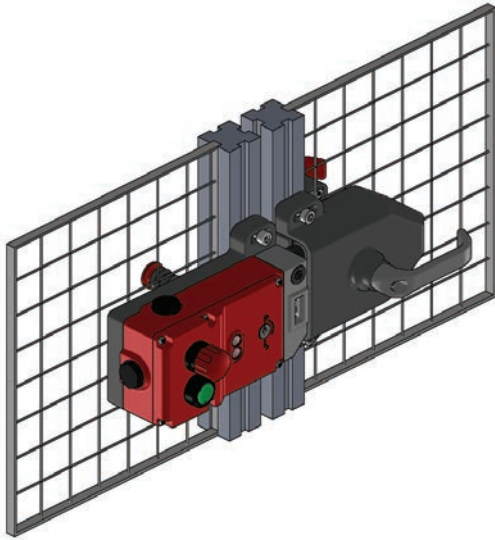


DESCRIZIONE	ARTICOLO N.
UGB2-KLTM-RFID-RR	
Con comando di rilascio sul coperchio oppure	525002
Senza comando di rilascio sul coperchio	525004
UGB2-SFH-M (Maniglia scorrevole anteriore)	527001
Maniglia per l'apertura dall'interno (Acciaio inox)	210005
Pulsante a scatto per bloccaggio maniglia (Acciaio inox)	210006

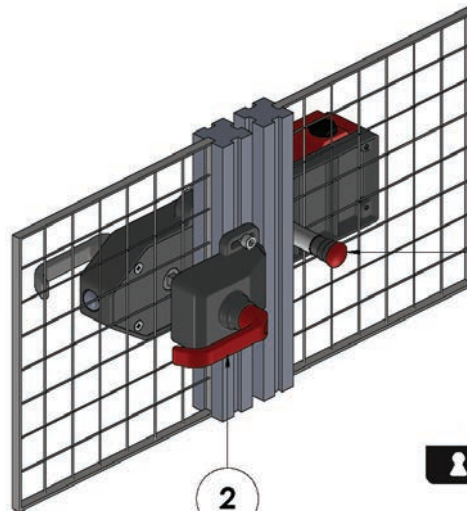
ESEMPIO APPLICATIVO

SISTEMA DI CHIUSURA A DUE POSIZIONI (UGB2) con maniglia anteriore rotativa, pulsante posteriore di rilascio e maniglia rotativa posteriore per l'apertura del riparo.

VISTA DALL'ESTERNO DELL'AREA PERICOLOSA



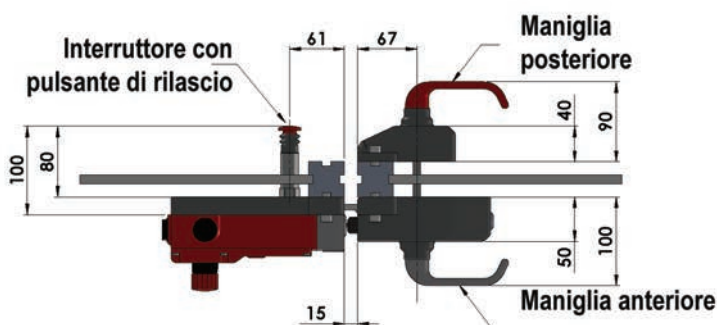
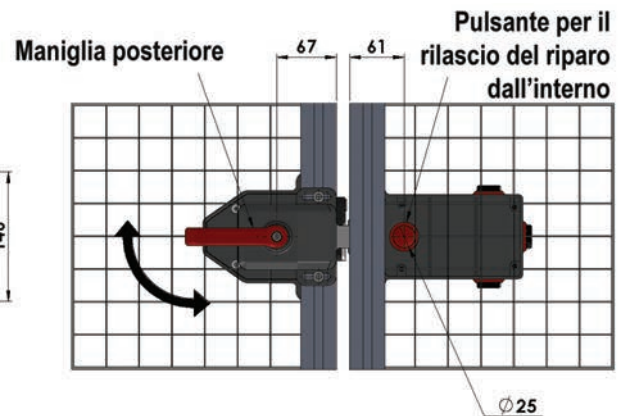
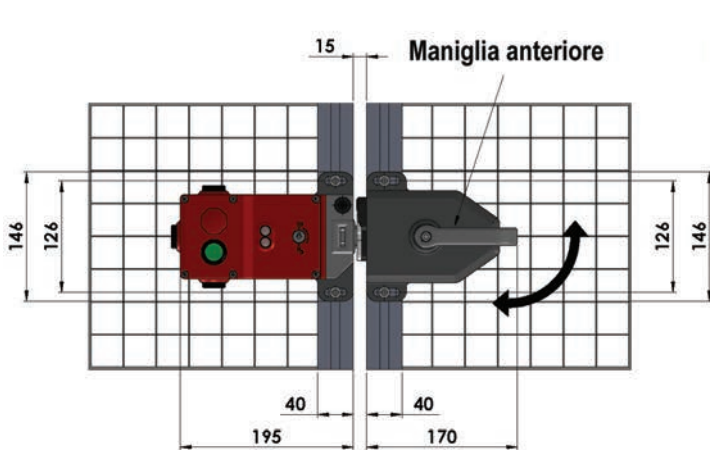
VISTA DALL'INTERNO DELL'AREA PERICOLOSA



1
Premere e mantenere premuto il pulsante per il rilascio del riparo.

Per aprire il riparo usando la maniglia all'interno.

2
Girare la maniglia posteriore in verso antiorario.

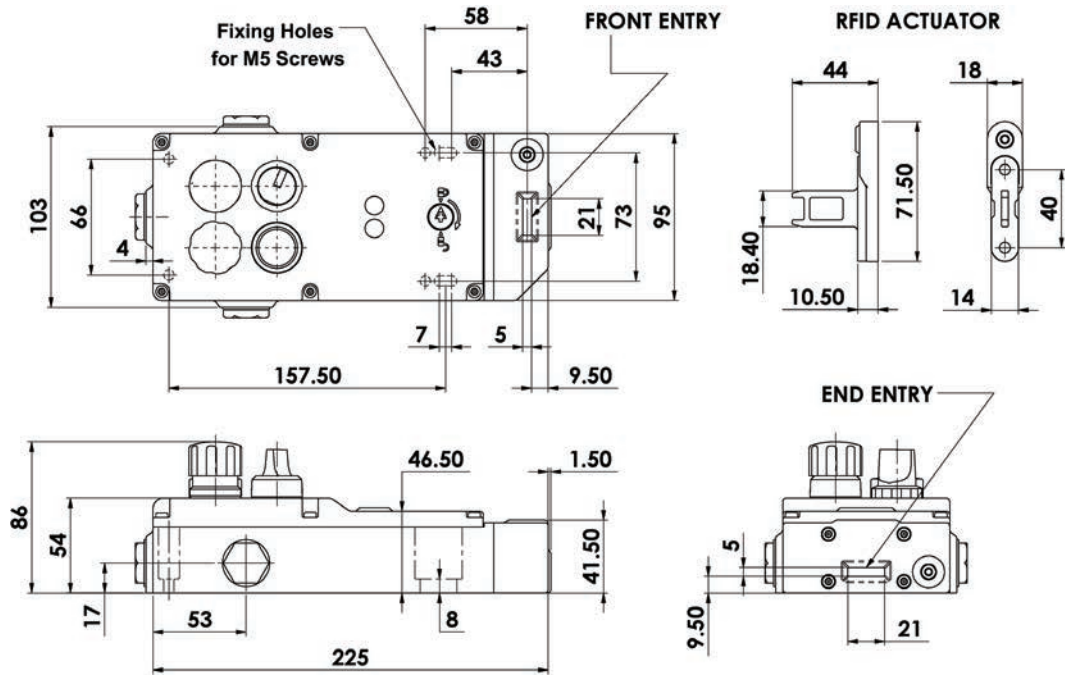


DESCRIZIONE	ARTICOLO N.
UGB2-KLTM-RFID-RR Con comando di rilascio sul coperchio oppure Senza comando di rilascio sul coperchio	525002 525004
UGB2-RFH-M (Maniglia rotativa anteriore)	527003
UGB2-RERH-M (Maniglia rotativa posteriore)	527005

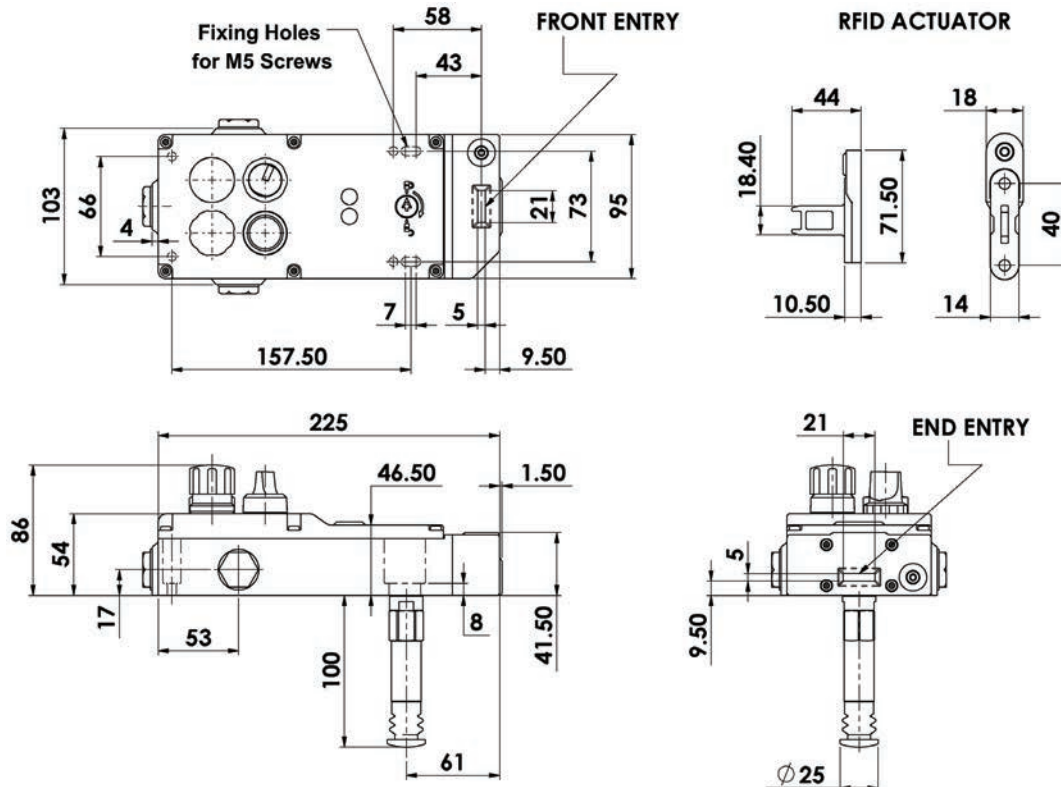
UGB-KLT - Chiusura universale di sicurezza interbloccata

DIMENSIONI DEL PRODOTTO

TIPO: UGB 4-KLTM-RFID

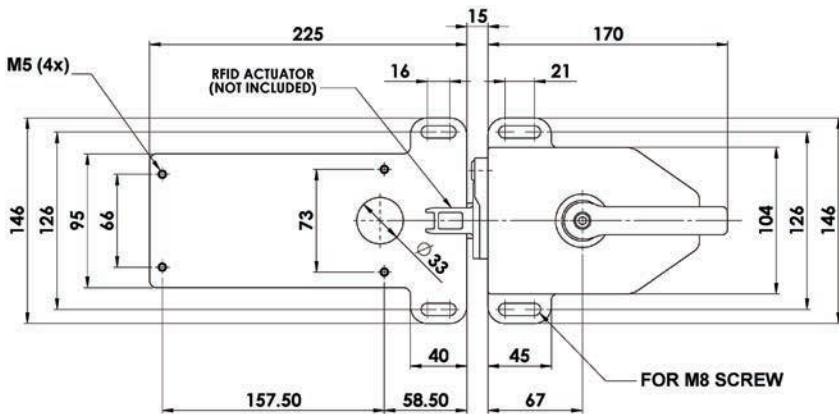


TIPO: UGB 4-KLTM-RFID-RR (Pulsante di rilascio posteriore)

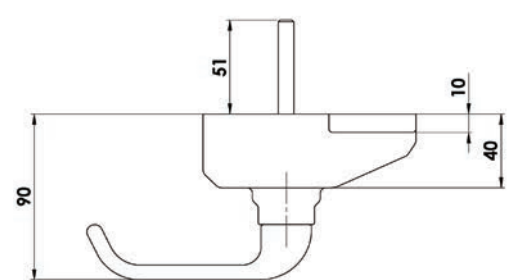
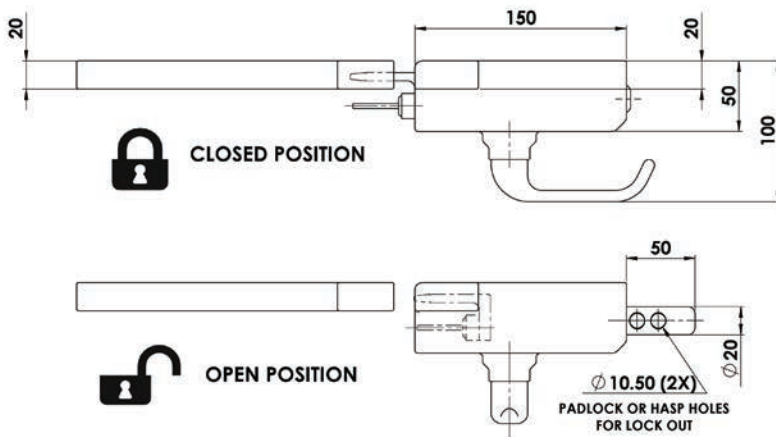
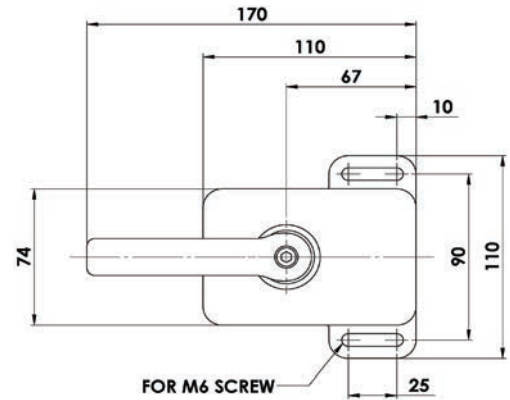


DIMENSIONI DEL PRODOTTO

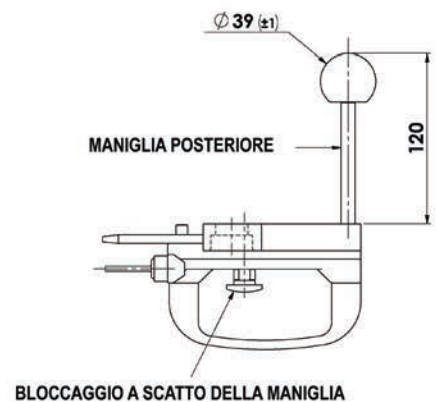
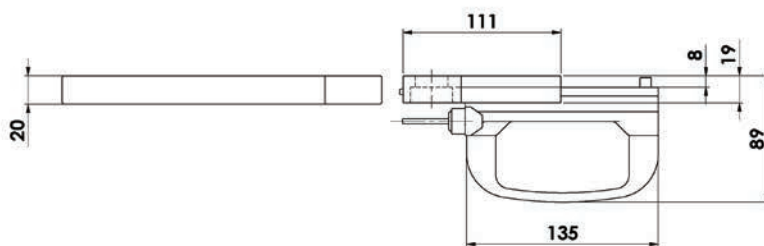
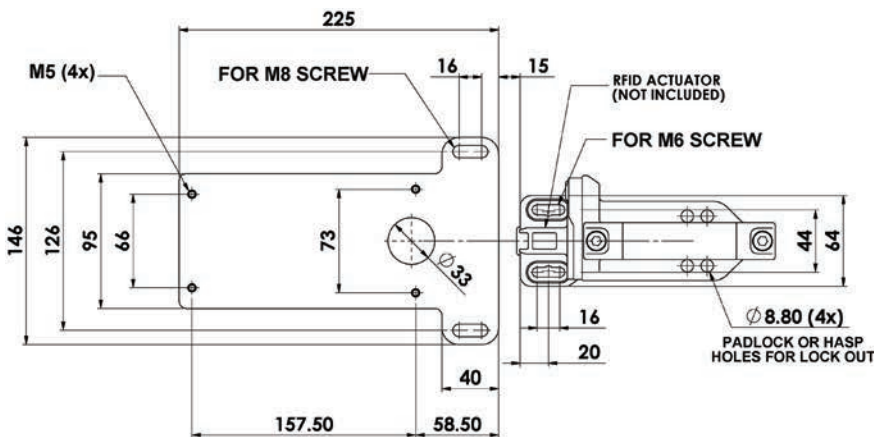
TIPO: UGB-4 MANIGLIA ROTATIVA (4 x APP)



TIPO: UGB-4 MANIGLIA ROTATIVA POSTERIORE



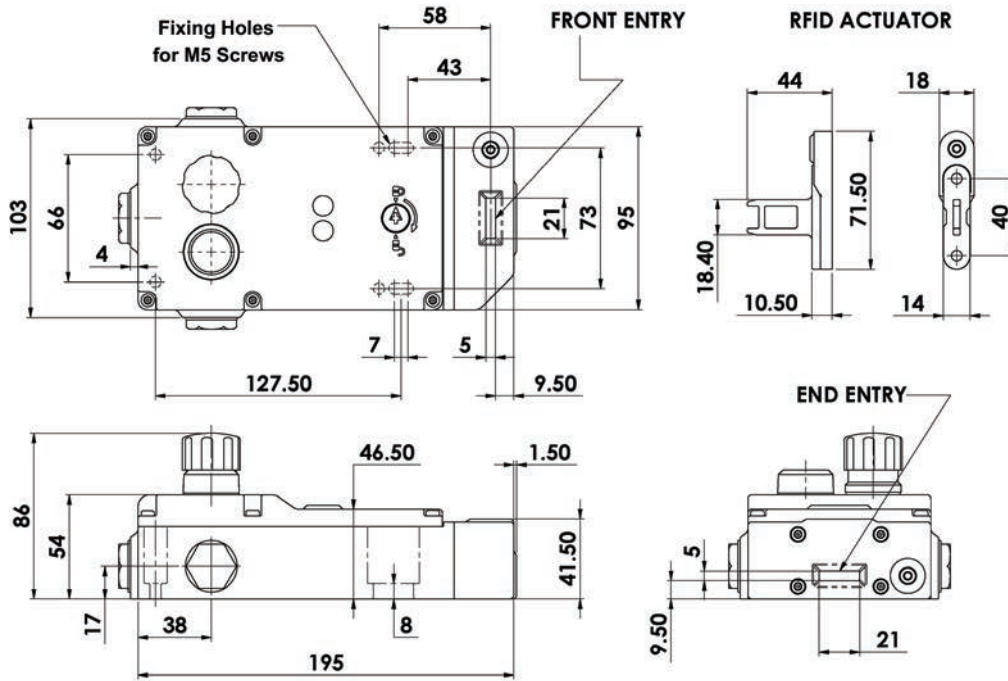
TIPO: UGB-4 MANIGLIA SCORREVOLE (4 x APP)



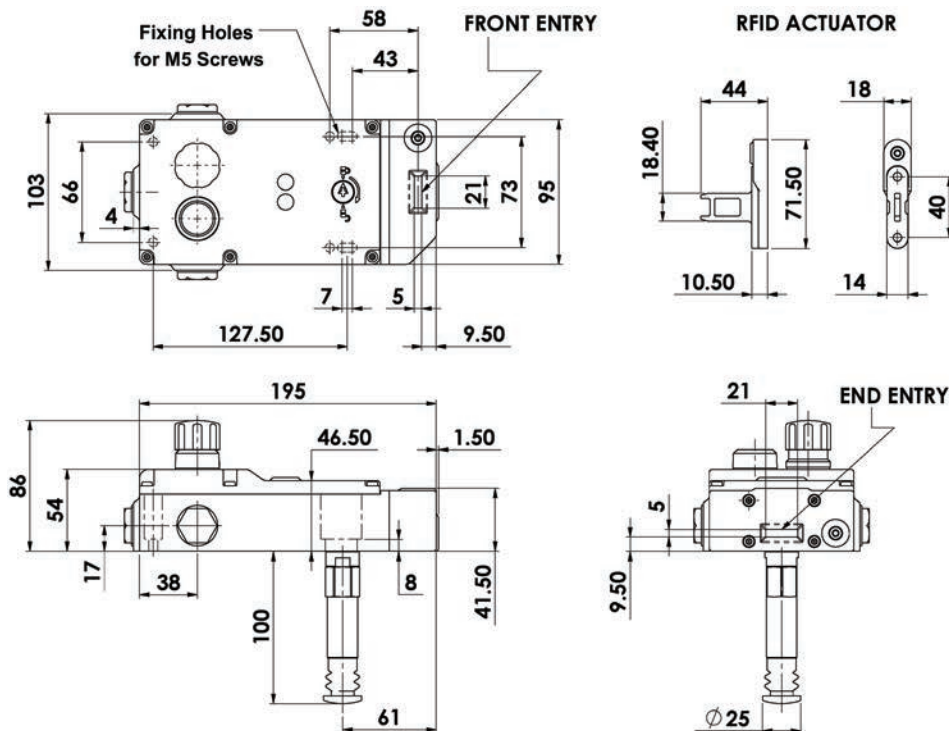
UGB-KLT - Chiusura universale di sicurezza interbloccata

DIMENSIONI PRODOTTO

TIPO: UGB-2-KLTM-RFID



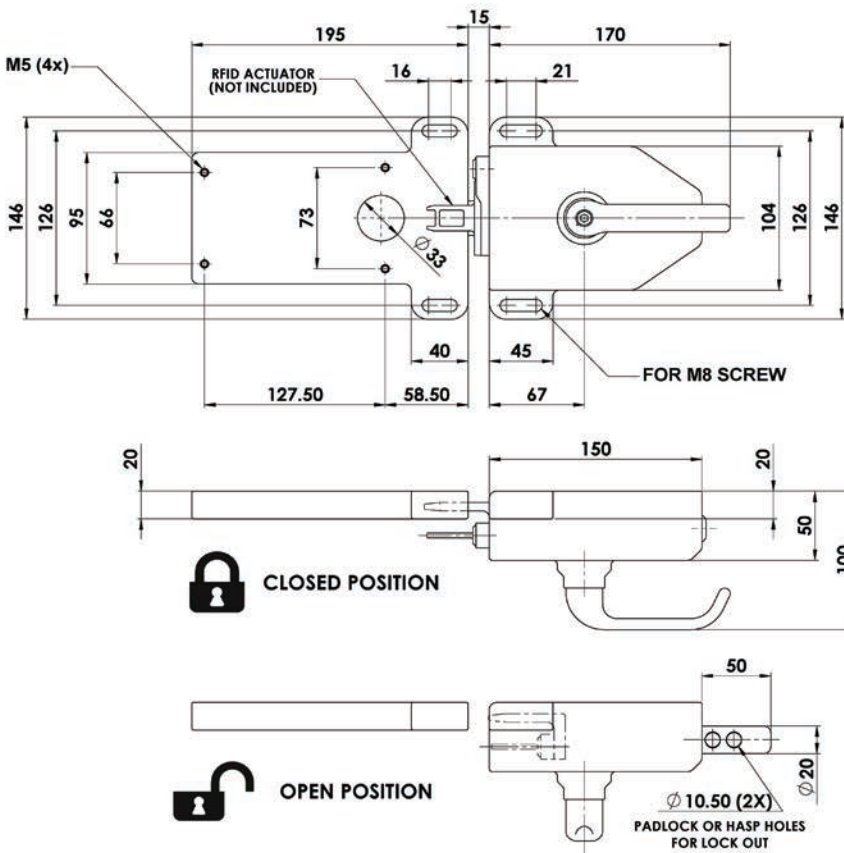
TIPO: UGB-2-KLTM-RFID-RR (Pulsante di rilascio posteriore)



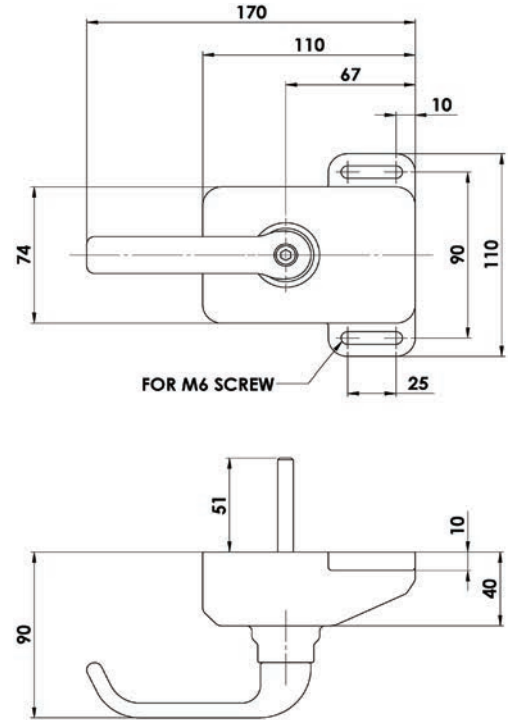
Chiusura universale di sicurezza interbloccata - UGB-KLT

DIMENSIONI PRODOTTO

TIPO: UGB-2 MANIGLIA ROTATIVA (2 x APP)



TIPO: UGB-4 MANIGLIA ROTATIVA POSTERIORE



TIPO: UGB-2 MANIGLIA SCORREVOLE (2 x APP)

