

HLM-SS - Finecorsa di sicurezza (in acciaio inossidabile AISI 316)

DESCRIZIONE



La gamma degli interruttori di finecorsa di sicurezza HLM-SS per servizio pesante in acciaio inossidabile AISI 316, prodotti dalla IDEM, è stata studiata per rilevare la posizione od il movimento di determinate parti di macchina, ad es.: protezioni mobili; convogliatori; piani mobili e sollevatori. Per questi interruttori è possibile avere il blocco contatti ad azione lenta oppure a scatto e viene offerta una vasta gamma di azionatori. Tutti gli interruttori della gamma HLM-SS possono essere lavati con detergenti ad alta temperatura.

CARATTERISTICHE

- Corpo per servizio pesante in acciaio inossidabile AISI 316
- Contatti NC ad apertura positiva secondo EN60947-5-1
- Lunga vita meccanica: oltre 5.000.000 di cicli
- Dimensioni e fissaggi industriali secondo EN50041
- Disponibile una vasta scelta di teste di azionamento

FUNZIONAMENTO

Una parte in movimento della macchina provoca lo spostamento dell'azionatore del finecorsa di sicurezza e di conseguenza si avrà la commutazione dei contatti.

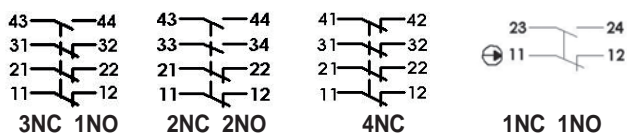
Per le applicazioni di sicurezza è importante che la parte mobile della macchina non superi del tutto l'azionatore, in questo caso potrebbe infatti:

danneggiare il finecorsa oppure far perdere la funzione di sicurezza permettendo all'azionatore di tornare nella posizione iniziale.




BLOCCHI DEI CONTATTI

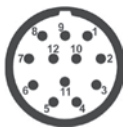
I contatti sono del tipo ad apertura positiva secondo la norma EN60947-5-1. Sono disponibili anche le versioni adatte per ambienti con pericolo di esplosione.



Con questo tipo di interruttore Idem raccomanda di utilizzare il passacavo in acciaio inox AISI 316.

Passacavo in acciaio inox AISI 316	ARTICOLO N.	
M20	140120	
1/2" NPT	140121	

Connettore maschio M23 12 poli lungh. conn. 26mm (vista dei pin dall'interruttore)	CIRCUITO DELL'INTERRUTTORE
1 3	11/12
4 6	21/22
7 8	33/34 o 31/32
9 10	41/42 o 43/44
12	Terra



CLASSIFICA Ex

- **Ex** Exd IIC T6 (-20 ≤ Ta ≤ +60C) Gb
- **Ex** Ex tb IIIC T85C (-20 ≤ Ta ≤ +60C) Db



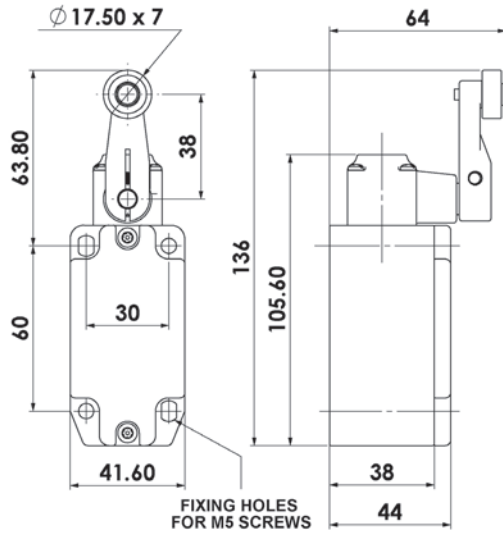
SONO DISPONIBILI ANCHE I MODELLI PER AMBIENTI CON PERICOLO DI ESPLOSIONE. VEDERE I CODICI DEI MODELLI MARCATI EX

Norme ISO14119; EN60947-5-1; EN60204-1 ISO13849-1; EN62061; UL508

Classificazione di sicurezza e dati di affidabilità:

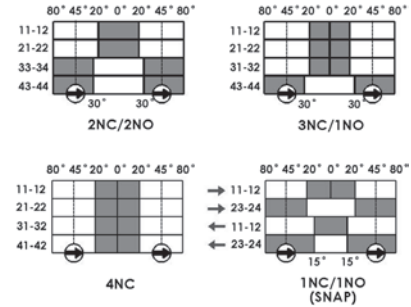
- Affidabilità meccanica B10d 2,5 x 10⁶ cicli con carico di 100mA
- Per la Norma ISO13849-1 Fino al -PL- secondo l'architettura del sistema
- Per la Norma EN62061 Fino a SIL3 - secondo l'architettura del sistema
- Dato di sicurezza - Uso annuale 8 cicli per ora; 24 ore al giorno; 365 giorni. MTTFd = 356 anni
- Funzionamento ad apertura positiva Per i contatti NC
- Categoria di utilizzo AC15 A300 240V 3A
- Corrente minima 5mA a 5Vdc
- Corrente termica (Ith) 10A
- Tensione di isolamento 300Vac
- Tensione per prova ad impulsi (Uimp) 2500Vac
- Massima velocità di commutazione 2500 mm / sec
- Massima frequenza di commutazione 6.000 operazioni/ora
- Materiale della custodia Acciaio inossidabile AISI 316
- Grado di protezione IP IP67 / IP69K
- Temperatura ambiente -25°C..+80°C
- Attesa di vita meccanica minima 5 x 10⁶ cicli
- Attesa di vita elettrica minima 100.000 cicli a pieno carico
- Resistenza alle vibrazioni secondo IEC68-2-6 10 ÷ 55Hz per 0,35mm
- Dimensione del conduttore 1,5 mmq
- Fissaggio Viti M5

HLM-SS-SRL - LEVA CORTA CON ROTELLA

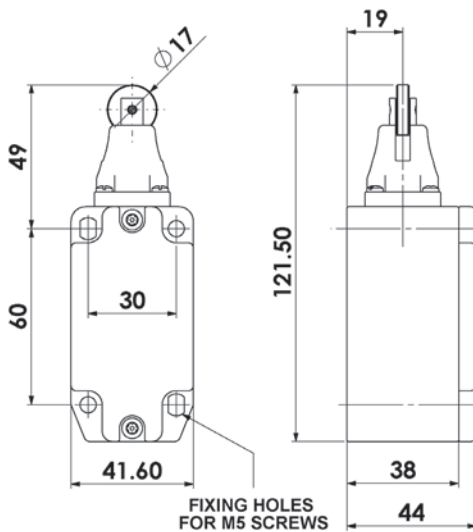


HLM-SS SHORT ROLLER LEVER	ARTICOLO N.		
	M20	1/2"NPT	QC M23
2NC 2NO	175001	175002	175003
3NC 1NO	175004	175005	175006
4NC	175007	175008	175009
1NC 1NO Snap	175010	175011	175012
1NC 1NO EX	175013	3m 4 poli Ex	
2NC EX	175014	3m 4 poli Ex	
2NC 2NO EX	175015	3m 8 poli Ex	

Per i circuiti con bassa potenza (5V 5mA) sono disponibili i contatti dorati. Aggiungere il suffisso GC al codice, ad es.: 175001-GC

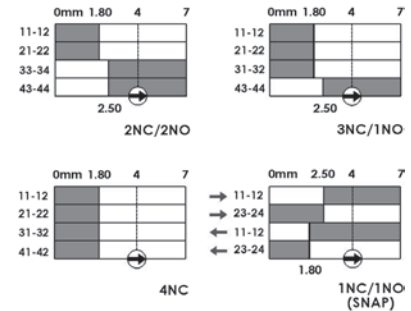


HLM-SS-RP - PISTONE E ROTELLA

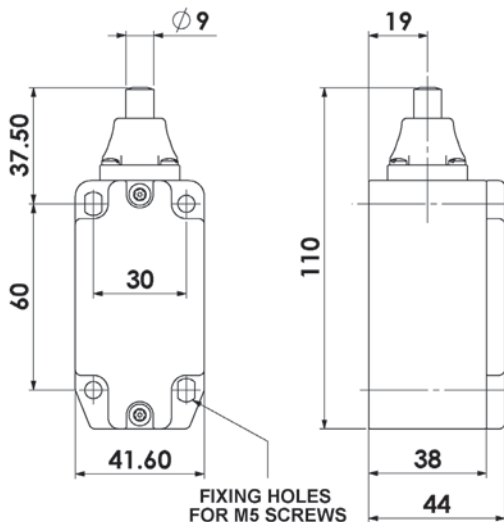


HLM-SS-RP ROLLER PLUNGER	ARTICOLO N.		
	M20	1/2"NPT	QC M23
2NC 2NO	175051	175052	175053
3NC 1NO	175054	175055	175056
4NC	175057	175058	175059
1NC 1NO Snap	175060	175061	175062
1NC 1NO EX	175063	3m 4 poli Ex	
2NC EX	175064	3m 4 poli Ex	
2NC 2NO EX	175065	3m 8 poli Ex	

Per i circuiti con bassa potenza (5V 5mA) sono disponibili i contatti dorati. Aggiungere il suffisso GC al codice, ad es.: 175051-GC

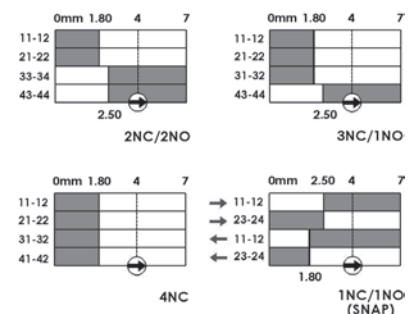


HLM-SS-PP - PISTONE E PERNO



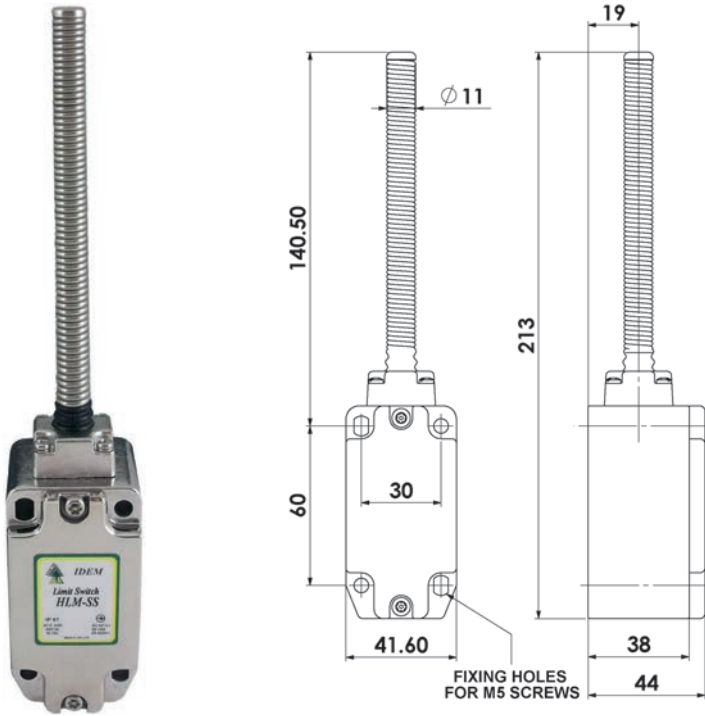
HLM-SS-PP PIN PLUNGER	ARTICOLO N.		
	M20	1/2"NPT	QC M23
2NC 2NO	175101	175102	175103
3NC 1NO	175104	175105	175106
4NC	175107	175108	175109
1NC 1NO Snap	175110	175111	175112
1NC 1NO EX	175113	3m 4 poli Ex	
2NC EX	175114	3m 4 poli Ex	
2NC 2NO EX	175115	3m 8 poli Ex	

Per i circuiti con bassa potenza (5V 5mA) sono disponibili i contatti dorati. Aggiungere il suffisso GC al codice, ad es.: 175101-GC



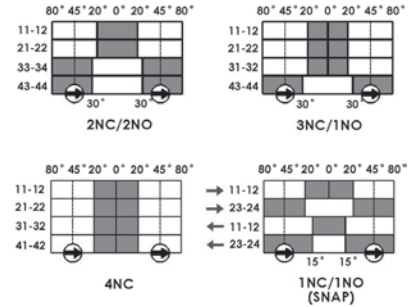
HLM-SS - Finecorsa di sicurezza (in acciaio inossidabile AISI 316)

HLM-SS-SL - LEVA A MOLLA

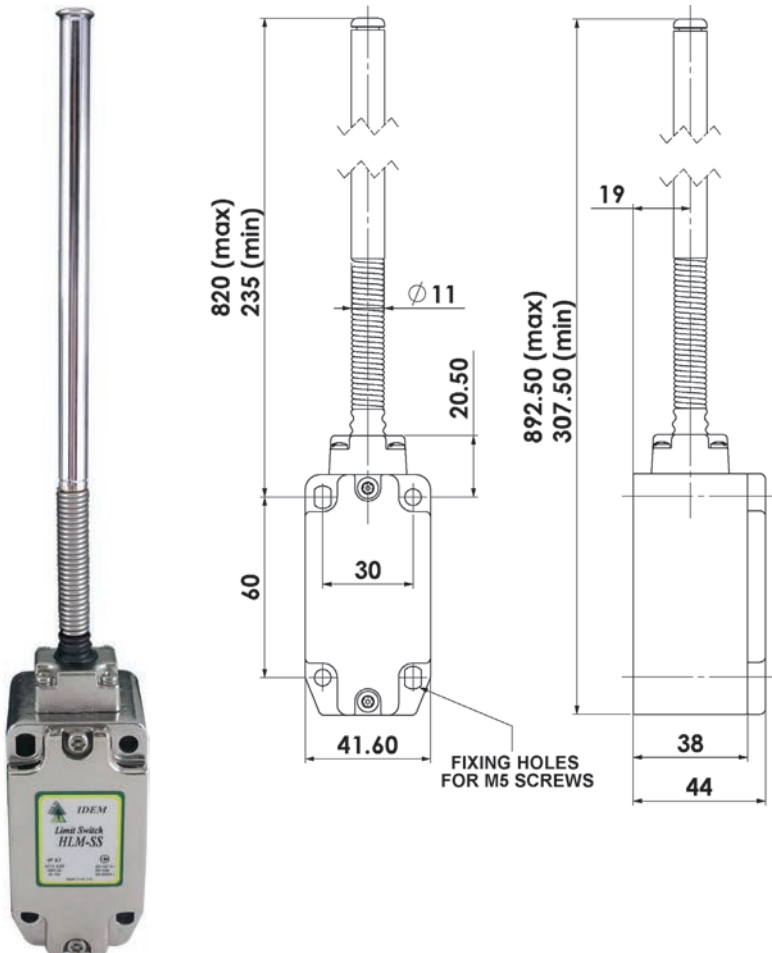


HLM-SS-SL SPRING LEVER	ARTICOLO N.		
	M20	1/2"NPT	QC M23
2NC 2NO	175151	175152	175153
3NC 1NO	175154	175155	175156
4NC	175157	175158	175159
1NC 1NO Snap	175160	175161	175162
1NC 1NO EX	175163	3m 4 poli	Ex
2NC EX	175164	3m 4 poli	Ex
2NC 2NO EX	175165	3m 8 poli	Ex

Per i circuiti con bassa potenza (5V 5mA) sono disponibili i contatti dorati.
Aggiungere il suffisso GC al codice, ad es.: 175151-GC

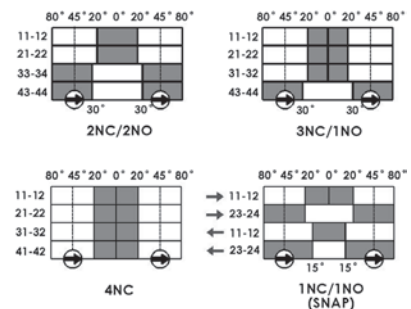


HLM-SS-TSL - LEVA A MOLLA TELESCOPICA



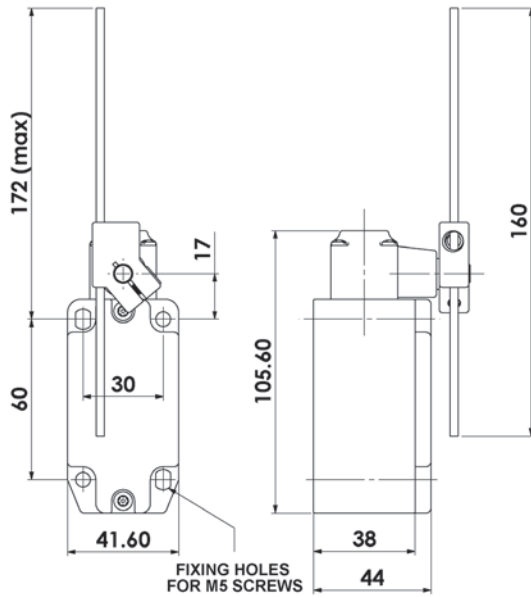
HLM-SS-TSL TELESCOPIC SPRING LEVER	ARTICOLO N.		
	M20	1/2"NPT	QC M23
2NC 2NO	175201	175202	175203
3NC 1NO	175204	175205	175206
4NC	175207	175208	175209
1NC 1NO Snap	175210	175211	175212
1NC 1NO EX	175213	3m 4 core	Ex
2NC EX	175214	3m 4 core	Ex
2NC 2NO EX	175215	3m 8 core	Ex

Per i circuiti con bassa potenza (5V 5mA) sono disponibili i contatti dorati.
Aggiungere il suffisso GC al codice, ad es.: 175201-GC



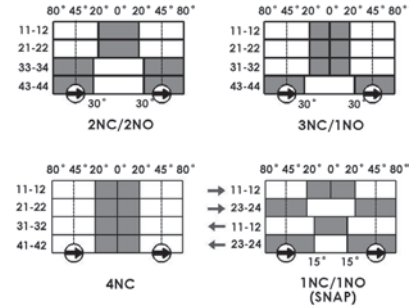
Finecorsa di sicurezza (in acciaio inossidabile AISI 316) - HLM-SS

HLM-SS-LA - LEVA A BRACCIO

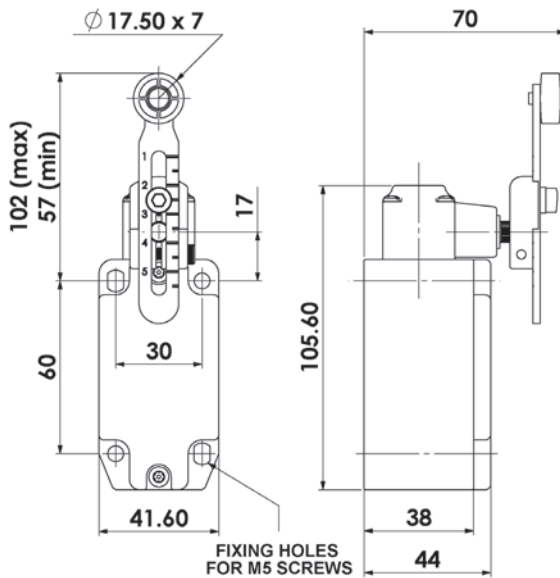


HLM-SS-LA LEVER ARM	ARTICOLO N.		
	M20	1/2"NPT	QC M23
2NC 2NO	175251	175252	175253
3NC 1NO	175254	175255	175256
4NC	175257	175258	175259
1NC 1NO Snap	175260	175261	175262
1NC 1NO EX	175263	3m 4 poli Ex	
2NC EX	175264	3m 4 poli Ex	
2NC 2NO EX	175265	3m 8 poli Ex	

Per i circuiti con bassa potenza (5V 5mA) sono disponibili i contatti dorati.
 Aggiungere il suffisso GC al codice, ad es.: 175251-GC



HLM-SS-ARL - LEVA REGOLABILE A RULLO



HLM-SS-ARL ADJUSTABLE ROLLER LEVER	ARTICOLO N.		
	M20	1/2"NPT	QC M23
2NC 2NO	175301	175302	175303
3NC 1NO	175304	175305	175306
4NC	175307	175308	175309
1NC 1NO Snap	175310	175311	175312
1NC 1NO EX	175313	3m 4 poli Ex	
2NC EX	175314	3m 4 poli Ex	
2NC 2NO EX	175315	3m 8 poli Ex	

Per i circuiti con bassa potenza (5V 5mA) sono disponibili i contatti dorati.
 Aggiungere il suffisso GC al codice, ad es.: 175301-GC

