

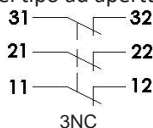
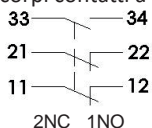
ES-P & ES-SS (3 poli) - Arresto d'emergenza per servizio normale



DESCRIZIONE E CARATTERISTICHE

Gli interruttori per arresto d'emergenza ES-P ed ES-SS di produzione IDEM, sono dispositivi robusti per servizio normale, adatti per applicazioni su macchine o convogliatori utilizzati nella maggior parte dei settori industriali.

- Corpi in plastica (IP67) o Acciaio inossidabile AISI 316
- Conformi alle norme ISO13850; EN60947-5-1 ed EN60947-5-5
- Un meccanismo speciale provoca l'apertura dei contatti NC quando viene rimosso il coperchio – Questo assicura un grado anti-manomissione extra.
- Le versioni con protezione laterale del pulsante consentono l'inserimento di un lucchetto di bloccaggio durante le operazioni di manutenzione.
- I corpi contatti a tre poli sono del tipo ad apertura positiva.



ES-P (Plastica)

Versione in plastica con diaframma sfondabile per passacavi



ES-SS

Acciaio inox AISI 316



ES-SS(P) Acciaio inox AISI 316

Con protezione laterale del pulsante e foratura per l'inserimento del lucchetto

ARTICOLO N.	TIPO	INGRESSO CAVI	CONTATTI
230001	ES-P	Knockout M20 / 1/2"NPT	2NC 1NO
230002	ES-P	Knockout M20 / 1/2"NPT	3NC

ARTICOLO N.	TIPO	INGRESSO CAVI	CONTATTI
231001	ES-SS	M20	2NC 1NO
231002	ES-SS	1/2"NPT	2NC 1NO
231003	ES-SS	M20	3NC
231004	ES-SS	1/2"NPT	3NC

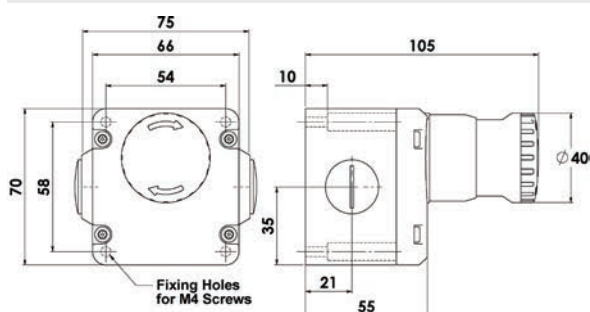
Codice del coperchio di ricambio 231100

ARTICOLO N.	TIPO	INGRESSO CAVI	CONTATTI
231005	ES-SS(P)	M20	2NC 1NO
231006	ES-SS(P)	1/2"NPT	2NC 1NO
231007	ES-SS(P)	M20	3NC
231008	ES-SS(P)	1/2"NPT	3NC

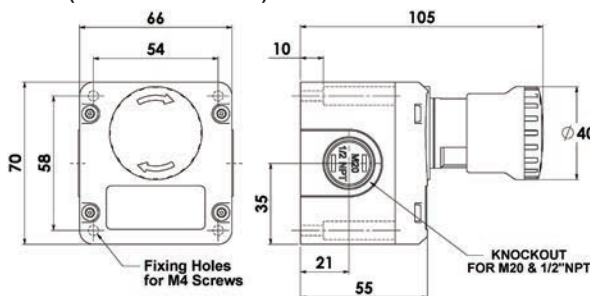
Codice del coperchio di ricambio 231101

Per circuiti con bassa potenza (5V 5mA) sono disponibili i contatti dorati – Aggiungere al codice il suffisso GC (es.: 230001-GC)

DIMENSIONI



ES-SS (Acciaio inox AISI 316)



ES-P (Plastica)

Con questo tipo di interruttore Idem raccomanda di utilizzare il passacavo in acciaio inox AISI 316.

Passacavo in acciaio inox AISI 316	ARTICOLO N.	
M20	140120	
1/2" NPT	140121	

Norme EN60947-5-1; EN60947-5-5; EN62061
UL508; ISO13850; ISO13849-1

Classificazione di sicurezza e dati di affidabilità:

Affidabilità meccanica B10d 1,5 x 10⁶ cicli con carico di 100mA
Per la Norma ISO13849-1 Fino al -PL- secondo l'architettura del sistema
Per la Norma EN62061 Fino a SIL3 – secondo l'architettura del sistema
Dato di sicurezza – Uso annuale 8 cicli per ora; 24 ore al giorno; 365 giorni.
MTTFd = 214 anni

Materiale della custodia e copertura Poliestere o Acciaio inossidabile AISI 316

Grado di protezione IP IP69K - Acciaio Inox 316 / IP67 - Plastica

Fissaggio del corpo 4 viti M4

Posizione di montaggio Qualsiasi

Ingressi per i conduttori 2 x M20 o 2 x 1/2" NPT (secondo il codice)

Diaframma sfondabile per la versione ES-P

Fissaggio M4 = 4,0 Nm

Viti Torx T20 M4 del coperchio = 1,5 Nm

Morsetti elettrici = 1,0 Nm

Temperatura ambiente -25°C..+80°C

Resistenza alle vibrazioni Da 10 a 500Hz ampiezza 0,35mm

Resistenza agli urti 15g per 11ms

Peso Da 295g a 1000g

Doppia interruzione tipo Zb

secondo EN60947-5-1

Corpo contatti Fino a 3NC - a scatto (apertura positiva)

1NO ausiliari

Materiale dei contatti Argento

Morsetti Per conduttori fino a 2,5mmq

Specifiche del corpo contatti Categoria di utilizzo: AC15

Campo di funzionamento 240V - 3A

Corrente termica (Ith) 10A

Tensione di isolamento (U) 500V

Tensione per prova ad impulsi (Uimp) 2500V

Protezione ai cortocircuiti con fusibili esterni 10A (FF)