

ESL-SS - Arresto d'emergenza per zone ATEX

DESCRIZIONE E CARATTERISTICHE



Gli interruttori per arresto d'emergenza ESL-SS per ambienti con rischio di esplosione prodotti dalla IDEM, sono dispositivi robusti adatti alle applicazioni su macchine o convogliatori utilizzati nella maggior parte dei settori industriali.

- Il corpo in Acciaio inossidabile AISI 316 può essere lavato con detergenti ad alta pressione ed alta temperatura
- Conformi alle norme ISO13850; EN60947-5-1 ed EN60947-5-5
- Sono certificati ATEX ed IECEx per essere utilizzati nelle Zone 1, 21 e 2, 22 – Gas e Polveri
- Un meccanismo speciale provoca l'apertura dei contatti NC quando viene rimosso il coperchio – Questo assicura un grado anti-manomissione extra.
- Le versioni con protezione laterale del pulsante consentono l'inserimento di un lucchetto di bloccaggio durante le operazioni di manutenzione.



IP69K



ESL-SS-Ex (Acciaio inox AISI 316)

IP69K



ESL-SS(P)-Ex Acciaio inox AISI 316 con protezione laterale del pulsante e foratura per il lucchetto

ARTICOLO N.	TIPO	INGRESSO CAVI	CONTATTI
232007	ESL-SS-Ex	3m	1NC 1NO
232008	ESL-SS-Ex	3m	2NC
232029	ESL-SS-Ex	3m	2NC 2NO

Codice del coperchio di ricambio 232100

ARTICOLO N.	TIPO	INGRESSO CAVI	CONTATTI
232015	ESL-SS(P)-Ex	3m	1NC 1NO
232016	ESL-SS(P)-Ex	3m	2NC
232030	ESL-SS(P)-Ex	3m	2NC 2NO

Codice del coperchio di ricambio 232101

CLASSIFICA Ex



Exd IIC T6 (-20 ≤ Ta ≤ +60C) Gb



Ex tb IIIC T85C (-20 ≤ Ta ≤ +60C) Db

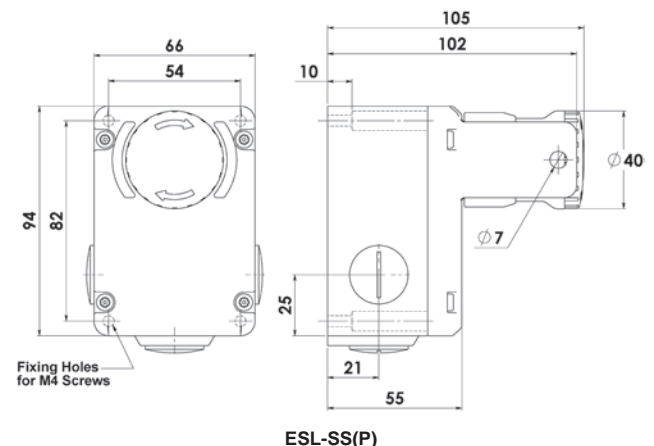
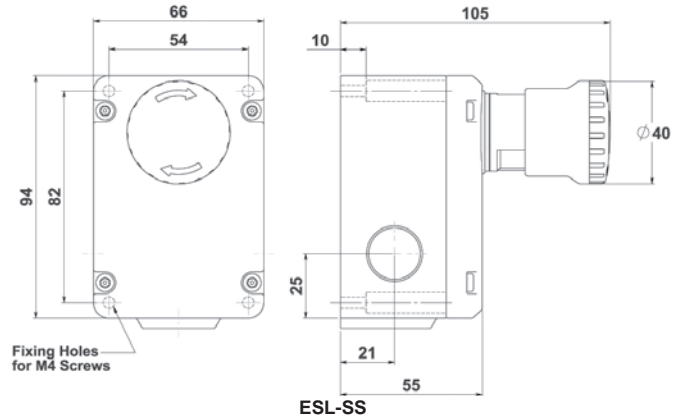


Con questo tipo di interruttore Idem raccomanda di utilizzare il passacavo in acciaio inox AISI 316.

Passacavo in acciaio inox AISI 316	ARTICOLO N.
M20	140120
1/2" NPT	140121



DIMENSIONI



Norme EN60947-5-1; EN60947-5-5; EN62061
UL508; ISO13850; ISO13849-1

Classificazione di sicurezza e dati di affidabilità:

Affidabilità meccanica B10d 1,5 x 10⁶ cicli con carico di 100mA
 Per la Norma ISO13849-1 Fino al -PL- secondo l'architettura del sistema
 Per la Norma EN62061 Fino a SIL3 – secondo l'architettura del sistema
 Dato di sicurezza – Uso annuale MTTFd = 214 anni

Materiale della custodia e copertura Acciaio inossidabile AISI 316

Grado di protezione IP IP67 IP69K
 Fissaggio del corpo 4 viti M4
 Posizione di montaggio Qualsiasi
 Ingressi per i conduttori 3 x M20 o 3 x 1/2" NPT (secondo il codice)
 Coppie di serraggio Viti Torx T20 M4 del coperchio = 1,5 Nm
 Morsetti elettrici = 1,0 Nm

Temperatura ambiente -25°C..+80°C
 Resistenza alle vibrazioni Da 10 a 500Hz ampiezza 0,35mm
 Resistenza agli urti 15g per 11ms

Peso Da 1060g a 1190g
 Tipo di uscita Ex 230V 4A (cavo precablato a 4 conduttori)
 230V 2,5A (cavo precablato ad 8 conduttori)