

Arresto d'emergenza per servizio normale - ESL-SS (4 poli)

DESCRIZIONE E CARATTERISTICHE

Gli interruttori per arresto d'emergenza ESL-SS di produzione IDEM, sono dispositivi robusti per servizio normale, adatti per applicazioni su macchine o convogliatori utilizzati nella maggior parte dei settori industriali.

- Il corpo in acciaio inossidabile AISI 316 (IP69K) può essere lavato con detergenti sotto pressione e ad alta temperatura
- Conformi alle norme ISO13850; EN60947-5-1 ed EN60947-5-5
- Un meccanismo speciale provoca l'apertura dei contatti NC quando viene rimosso il coperchio – Questo assicura un grado anti-manomissione extra .
- Le versioni con protezione laterale del pulsante consentono l'inserimento di un lucchetto di bloccaggio durante le operazioni di manutenzione.
- LED bicolore opzionale



IP69K



ESL-SS(LP) in acciaio inox AISI 316 con LED bicolore e protezione laterale

IP69K



ESL-SS (Acciaio inox AISI 316)

IP69K



ESL-SS(P) Acciaio inox AISI 316 con protezione laterale del pulsante e fori per l'inserimento del lucchetto

IP69K



ESL-SS(L) Acciaio inox AISI 316 con LED bicolore

ARTICOLO N.	TIPO	INGRESSO CAVI	CONTATTI
232001	ESL-SS	M20	2NC 2NO
232002	ESL-SS	1/2"NPT	2NC 2NO
232003	ESL-SS	M20	3NC 1NO
232004	ESL-SS	1/2"NPT	3NC 1NO
232005	ESL-SS	M20	4NC
232006	ESL-SS	1/2"NPT	4NC

Codice del coperchio di ricambio 232100

ARTICOLO N.	TIPO	INGRESSO CAVI	CONTATTI
232009	ESL-SS(P)	M20	2NC 2NO
232010	ESL-SS(P)	1/2"NPT	2NC 2NO
232011	ESL-SS(P)	M20	3NC 1NO
232012	ESL-SS(P)	1/2"NPT	3NC 1NO
232013	ESL-SS(P)	M20	4NC
232014	ESL-SS(P)	1/2"NPT	4NC

Codice del coperchio di ricambio 232101

ARTICOLO N.	TIPO	INGRESSO CAVI	CONTATTI
232017	ESL-SS(L)	M20	2NC 2NO
232018	ESL-SS(L)	1/2"NPT	2NC 2NO
232019	ESL-SS(L)	M20	3NC 1NO
232020	ESL-SS(L)	1/2"NPT	3NC 1NO
232021	ESL-SS(L)	M20	4NC
232022	ESL-SS(L)	1/2"NPT	4NC
232023	ESL-SS(LP)	M20	2NC 2NO
232024	ESL-SS(LP)	1/2"NPT	2NC 2NO
232025	ESL-SS(LP)	M20	3NC 1NO
232026	ESL-SS(LP)	1/2"NPT	3NC 1NO
232027	ESL-SS(LP)	M20	4NC
232028	ESL-SS(LP)	1/2"NPT	4NC

Per circuiti con bassa potenza (5V 5mA) sono disponibili i contatti dorati – Aggiungere al codice il suffisso GC (es.: 232001-GC)e.g. 232001-GC

SONO DISPONIBILI I MODELLI PER ZONA ATEX VEDERE ALLE PAGINE 228 E 229



Ex Exd IIC T6 (-20 ≤ Ta ≤ +60C) Gb

Ex Ex tb IIIC T85C (-20 ≤ Ta ≤ +60C) Db

Per i modelli LED aggiungere al codice il suffisso della tensione


ES-SS(L) coperchio di ricambio 232102- (A, B o C)
ES-SS(LP) coperchio di ricambio 232103- (A, B o C)

Verde fisso/ Rosso lampeggiante
→ A=24Vdc; B=110Vac; C=230Vac

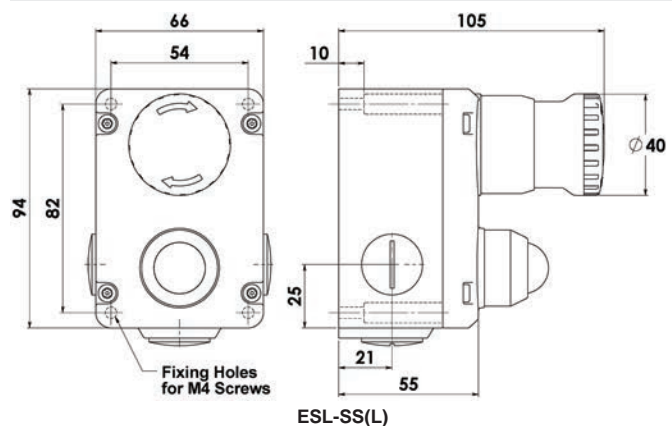
Verde fisso/ Rosso fisso
→ AS=24Vdc; BS=110Vac; CS=230Vac

Per i circuiti con bassa potenza (5V 5mA) sono disponibili i contatti dorati. Aggiungere il suffisso GC al codice, ad esempio 232017-GC

Con questo tipo di interruttore Idem raccomanda di utilizzare il passacavo in acciaio inox AISI 316.

Passacavo in acciaio inox AISI 316	ARTICOLO N.	
M20	140120	
1/2" NPT	140121	

DIMENSIONI



- Norme EN60947-5-1; EN60947-5-5; EN62061 UL508; ISO13850; ISO13849-1
- Classificazione di sicurezza e dati di affidabilità:**
- Affidabilità meccanica B10d 1,5 x 10⁶ cicli con carico di 100mA
 - Per la Norma ISO13849-1 Fino al -PL- secondo l'architettura del sistema
 - Per la Norma EN62061 Fino a SIL3 – secondo l'architettura del sistema
 - Dato di sicurezza – Uso annuale 8 cicli per ora; 24 ore al giorno; 365 giorni. MTTFd = 214 anni
 - Materiale della custodia e copertura Acciaio inossidabile AISI 316
 - Grado di protezione IP IP67 - IP69K
 - Fissaggio del corpo 4 viti M4
 - Posizione di montaggio Qualsiasi
 - Ingressi per i conduttori 3 x M20 o 3 x 1/2" NPT (secondo il codice)
 - Coppie di serraggio Fissaggio M4 = 4,0 Nm
Viti Torx T20 M4 del coperchio = 1,5 Nm
Morsetti elettrici = 1,0 Nm
 - Temperatura ambiente -25°C..+80°C
 - Resistenza alle vibrazioni Da 10 a 500Hz ampiezza 0,35mm
 - Resistenza agli urti 15g per 11ms
 - Peso Da 1060g a 1190g
 - Doppia interruzione tipo Zb secondo EN60947-5-1
 - Corpo contatti Fino a 4NC - a scatto (apertura positiva) 2NO ausiliari
 - Materiale dei contatti Argento
 - Morsetti Per conduttori fino a 2,5mmq
 - Specifiche del corpo contatti Categoria di utilizzo: AC15
 - Campo di funzionamento 240V - 3A
 - Corrente termica (Ith) 10A
 - Tensione di isolamento (U) 500V
 - Tensione per prova ad impulsi (Uimp) 2500V
 - Protezione ai cortocircuiti con fusibili esterni 10A (FF)