

CARATTERISTICHE



Il modello HC-1 è un componente della famiglia HINGECAM, interruttori compatti di sicurezza a cerniera prodotti dalla IDEM, in grado di fornire il rilevamento interbloccato della posizione dei ripari mobili.

Sono progettati per il controllo delle protezioni mobili incernierate: il corpo dell'interruttore si fissa sul telaio del riparo mentre l'albero deve essere fissato all'asse rotante della cerniera.

La rotazione dell'albero in acciaio inossidabile dell'interruttore, provoca l'apertura forzata dei contatti di sicurezza che hanno un meccanismo anti-manomissione non facilmente eludibile. Questi interruttori possono essere montati in posizioni nascoste, non visibili e non raggiungibili dagli operatori. Il corpo compatto con fori per il fissaggio che hanno un'interasse di 18mm, facilitano il montaggio in spazi ristretti.

La testa girevole a passi di 90 gradi, offre quattro differenti posizioni di montaggio.

Il blocco contatti è intercambiabile.

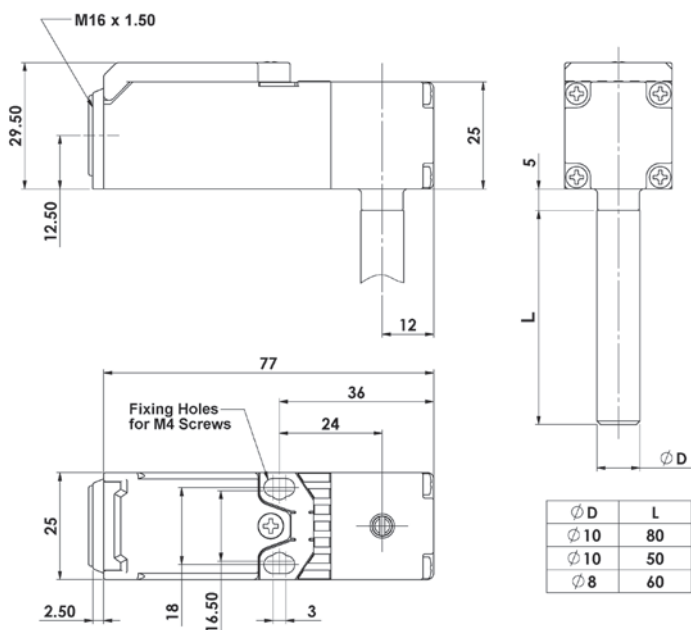
Le connessioni meccaniche disponibili hanno le seguenti dimensioni:

- albero maschio \varnothing 10mm e lunghezza 50mm o 80mm; \varnothing 8mm e lunghezza 60mm.
- albero cavo \varnothing 9,5mm e Li 25mm.

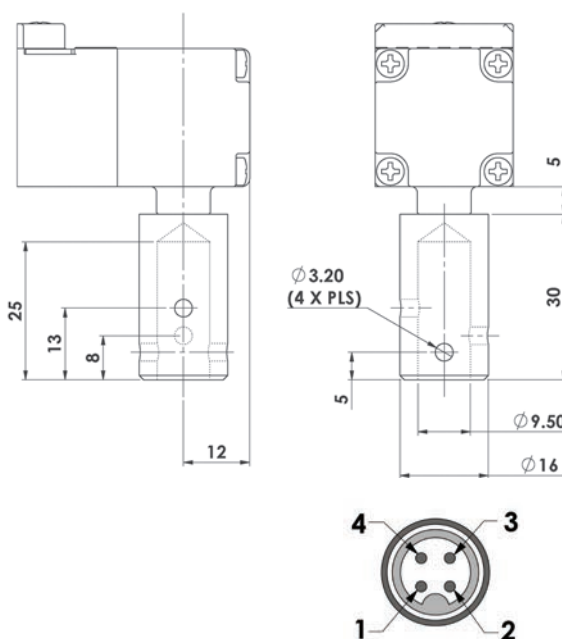
TESTA IN ACCIAIO
INOSSIDABILE



DIMENSIONI PRODOTTO AD ALBERO MASCHIO



DIMENSIONI PRODOTTO AD ALBERO CAVO



Circuito dell'interruttore	Connettore rapido (QC) M12-4 Poli-Maschio (su cavo volante 250mm) Vista dei pin dal lato interruttore
11/12	1 3
21/22 o 23/24	4 2

Norme	ISO14119 EN60947-5-1 EN60204-1 ISO13849-1 EN62061 UL508
Classifica di Sicurezza e Dati di affidabilità	
Affidabilità meccanica B10d	2.5 x 10 ⁶ operazioni con carico di 100mA
ISO13849-1	Fino a PLe secondo l'architettura del sistema
EN62061	Fino a SIL3 dipende dall'architettura del sistema
Dato di sicurezza – Uso Annuale	8 cicli per ora/24 ore al giorno/365 giorni MTTFd 356 anni
Categoria di utilizzo	AC15 A300 3A
Corrente termica	10A
Isolamento nominale / Resistente a tensioni	600Vac/2500Vac
Rotazione dell'azionatore per l'apertura positiva	7 gradi, 0,5 N x m
Materiale del corpo	Poliestere fibra di vetro approvata UL
Materiale albero	Acciaio inossidabile
Protezione della custodia	IP67
Temperatura di esercizio	-25°...+80°C
Resistenza alle vibrazioni	IEC68-2-6 10-55Hz + 1Hz; Escursione 0,35mm un'ottava/min
Ingresso del conduttore	M16
Fissaggio	2 x M4

PRODOTTO	CONTATTI	ALBERO \varnothing x L	ARTICOLO N.	
			M16	QC M12 4 Poli
HC-1	2NC	10mm x 80mm	193001	193002
		10mm x 50mm	193003	193004
		8mm x 60mm	193005	193006
		Cavo 16mm x 30mm	193007	193008
	1NC 1NO	10mm x 80mm	193009	193010
		10mm x 50mm	193011	193012
		8mm x 60mm	193013	193014
		Cavo 16mm x 30mm	193015	193016

BLOCCO CONTATTI



Per i circuiti a bassa potenza sono disponibili i contatti dorati (5V 5mA) Aggiungere GC al codice d'ordine, ad es. 193001-GC