

## CARATTERISTICHE

Il modello HC-SS è un componente della famiglia HINGECAM, interruttori compatti di sicurezza a cerniera prodotti dalla IDEM, in grado di fornire il rilevamento interbloccato della posizione dei ripari mobili.

Sono progettati per il controllo delle protezioni mobili incernierate. Il corpo dell'interruttore, in acciaio inossidabile AISI 316 si fissa sul telaio del riparo mentre l'albero deve essere fissato al perno rotante della cerniera.

La rotazione dell'albero in acciaio inossidabile dell'interruttore, provoca l'apertura forzata dei contatti di sicurezza che hanno un meccanismo anti-manomissione non facilmente eludibile.

Questi interruttori possono essere montati in posizioni nascoste, non visibili e non raggiungibili dagli operatori. Il corpo compatto con fori per il fissaggio che hanno interasse di 22mm, facilitano il montaggio in spazi ristretti.

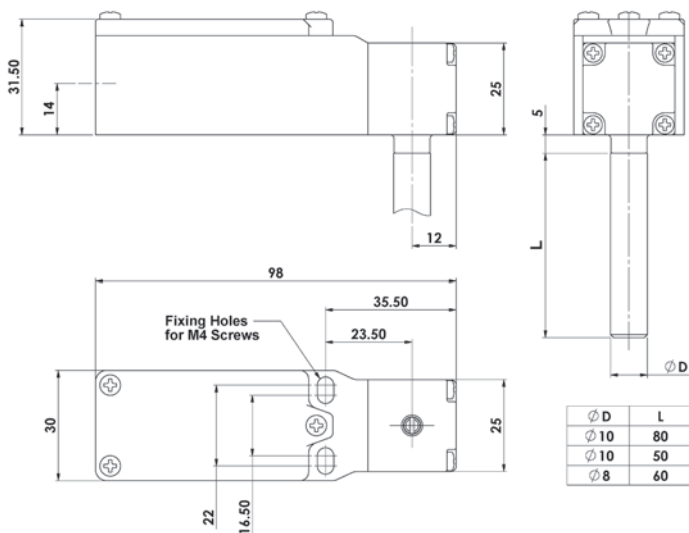
La testa girevole a passi di 90 gradi, offre quattro differenti posizioni di montaggio. Il blocco contatti è intercambiabile.

Le connessioni meccaniche disponibili hanno le seguenti dimensioni:

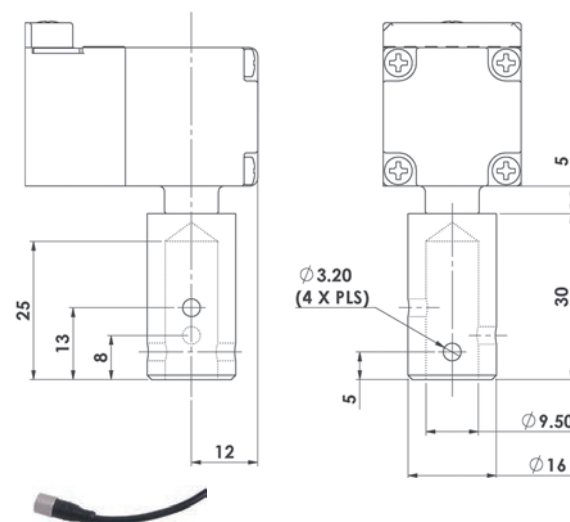
- albero maschio  $\varnothing$  10mm e lunghezza 50mm o 80mm;  $\varnothing$  8mm e lunghezza 60mm.
- albero cavo  $\varnothing$  9,5mm e Li 25mm.



## DIMENSIONI PRODOTTO AD ALBERO MASCHIO



## DIMENSIONI PRODOTTO AD ALBERO CAVO



| CONNETTORE QC FEMMINA CON CONDUTTORE | LUNGHEZZA  | ARTICOLO N. |
|--------------------------------------|------------|-------------|
| M12 8 Poli                           | 5m (15ft)  | 140101      |
| M12 8 Poli                           | 10m (30ft) | 140102      |

Norme ISO14119 EN60947-5-1 EN60204-1  
ISO13849-1 EN62061 UL508

### Classifica di Sicurezza e Dati di affidabilità

Affidabilità meccanica B10d 2.5 x 10<sup>6</sup> operazioni con carico di 100mA  
ISO13849-1 Fino a PLe secondo l'architettura del sistema

EN62061 Fino a SIL3 dipende dall'architettura del sistema

Dato di sicurezza - Uso Annuale 8 cicli per ora/24 ore al giorno/365 giorni  
MTTFd 356 anni

Categoria di utilizzo AC15 A300 3A

Corrente termica 10A

Isolamento nominale / Resistente a tensioni 600Vac/2500Vac

Rotazione dell'azionatore per l'apertura positiva 7 gradi, 0,5 N x m

Materiale del corpo Acciaio inossidabile AISI 316

Materiale albero Acciaio inossidabile

Protezione della custodia IP69K

Temperatura di esercizio -25°...+80°C

Resistenza alle vibrazioni IEC68-2-6 10-55Hz + 1Hz;  
Escursione 0,35mm un'ottava/min

Ingresso del conduttore Secondo il codice d'ordine

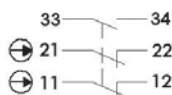
Fissaggio 2 x M4



| Circuito dell'interruttore | Connettore rapido (QC) M12-8 Poli-Maschio (su cavo volante 250mm) Vista dei pin dal lato interruttore |
|----------------------------|---|
| 11/12                      | 1 7   |
| 21/22                      | 6 5   |
| 33/34                      | 4 3   |

## BLOCCO CONTATTI

Slow Make Break 2NC 1NO



| PRODOTTO | CONTATTI | ALBERO $\varnothing$ x L | ARTICOLO N. |          |               |
|----------|----------|--------------------------|-------------|----------|---------------|
|          |          |                          | M20         | 1/2" NPT | QC M12 8 Poli |
| HC-SS    | 2NC 1NO  | 10mm x 80mm              | 195001      | 195002   | 195003        |
|          |          | 10mm x 50mm              | 195004      | 195005   | 195006        |
|          |          | 8mm x 60mm               | 195007      | 195008   | 195009        |
|          |          | Cavo 16mm x 30mm         | 195010      | 195011   | 195012        |

Per i circuiti a bassa potenza sono disponibili i contatti dorati (5V 5mA)  
Aggiungere GC al codice d'ordine, ad es. 195001-GC