

IDIS-2 - Interruttori con azionatore a cerniera

CARATTERISTICHE



Gli interruttori compatti di sicurezza a cerniera IDIS-2, prodotti dalla IDEM, sono in grado di fornire il rilevamento interbloccato della posizione dei ripari mobili.

Sono progettati per il controllo delle protezioni mobili incernierate: il corpo dell'interruttore si fissa sul telaio del riparo mentre l'azionatore deve essere fissato alla parte mobile.

L'azionatore robusto, in acciaio inox si fissa alla porta e provoca l'apertura forzata dei contatti di sicurezza che hanno un meccanismo anti-manomissione non facilmente eludibile.

Questi interruttori possono essere montati in posizioni nascoste, lontane dalla vista e dal contatto degli operatori.

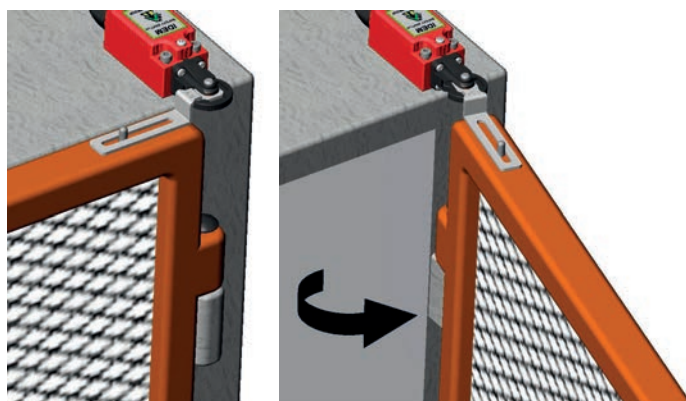
Il corpo compatto con fori per il fissaggio che hanno interasse di 22 mm, facilitano il montaggio in spazi ristretti.

La testa girevole a passi di 90 gradi, offre quattro differenti posizioni di montaggio.

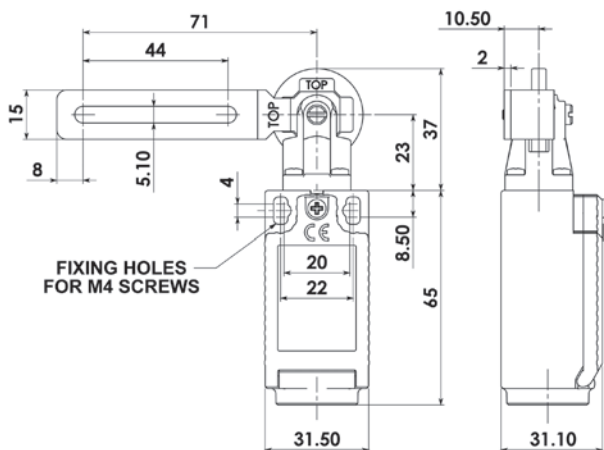
Il blocco contatti è intercambiabile e permette la scelta di funzionamento ad azione lenta o scatto rapido.



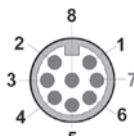
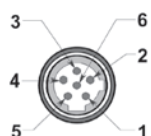
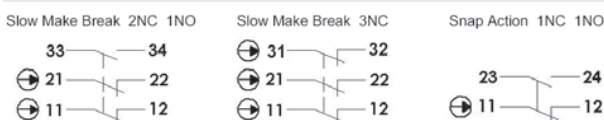
Montaggio universale, angolo di apertura di 180 gradi per i ripari rotanti.



DIMENSIONI PRODOTTO



BLOCCO CONTATTI



Connettore rapido (QC) 1/2" UNF 6 Poli-Maschio (lunghezza conn. 14mm) Vista dei pin dal lato interruttore	Circuito dell'interruttore	Connettore rapido (QC) M12-8 Poli-Maschio (su cavo volante 250mm) Vista dei pin dal lato interruttore
1 5	11/12	1 7
2 6	21/22 o 23/24	6 5
3 4	33/34 o 31/32	4 3

Norme ISO14119 EN60947-5-1 EN60204-1
ISO13849-1 EN62061 UL508

Classifica di Sicurezza e Dati di affidabilità

Affidabilità meccanica B10d 2.5 x 10⁶ operazioni con carico di 100mA

ISO13849-1 Fino a PLe secondo l'architettura del sistema

EN62061 Fino a SIL3 dipende dall'architettura del sistema

Dato di sicurezza - Uso Annuale 8 cicli per ora/24 ore al giorno/365 giorni
MTTFd 356 anni

Categoria di utilizzo AC15 A300 3A

Corrente termica 10A

Isolamento nominale / Resistente a tensioni 600Vac/2500Vac

Rotazione dell'azionatore per l'apertura positiva 7 gradi, 0,5 N x m

Materiale del corpo Poliestere fibra di vetro approvata UL

Protezione della custodia IP67

Temperatura di esercizio -25°...+80°C

Resistenza alle vibrazioni IEC68-2-6 10-55Hz + 1Hz;

Escursione 0,35mm un'ottava/min

Ingresso del conduttore Secondo il codice d'ordine

Fissaggio 2 x M4



CONNETTORE QC FEMMINA CON CONDUTTORE	LUNGHEZZA	ARTICOLO N.
M12 8 Poli	5m (15ft)	140101
M12 8 Poli	10m (30ft)	140102
1/2" UNF	2m (15ft)	140141
1/2" UNF	5m (30ft)	140142

PRODOTTO	CONTATTI	ARTICOLO N.			
		M20	1/2" NPT	QC 1/2" UNF 6 Poli	QC M12 8 Poli
IDIS-2	2NC 1NO	192001	192002	192003	192022
	3NC	192004	192005	192006	192023
	1NC 1NO Snap	192007	192008	192009	192024

Per i circuiti a bassa potenza sono disponibili i contatti dorati (5V 5mA)
Aggiungere GC al codice d'ordine, ad es. 192001-GC