

CARATTERISTICHE

Gli interruttori di sicurezza compatti IDEM INCH – 1 sono progettati per fornire il rilevamento interbloccato della posizione di piccoli ripari mobili; sono applicabili sulle protezioni scorrevoli orizzontalmente o verticalmente oppure incernierate. Il profilo del robusto azionatore di acciaio inossidabile è studiato per agire sul meccanismo dei contatti ad apertura positiva dell'interruttore di sicurezza non facilmente disinseribile. Il corpo dei contatti largo solo 25 mm con due fori di fissaggio il cui interasse è 18 mm e la testa girevole, rende questi interruttori facili da installare dove lo spazio è ristretto. La testa girevole ha due posizioni per l'ingresso dell'azionatore, in questo modo le posizioni di ingresso complessive sono otto. E' disponibile un azionatore montato su un supporto in plastica flessibile per quei ripari incernierati che consentono un piccolo raggio di curvatura. Il blocco contatti è sostituibile e può essere del tipo 2NC oppure 1NC 1NO



TESTA IN ACCIAIO
INOSSIDABILE



INCH-1 SCELTA DEGLI AZIONATORI

ANGOLO



PIATTO

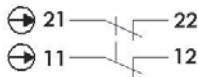


PLASTICA FLESSIBILE



SCELTA DEL BLOCCO CONTATTI

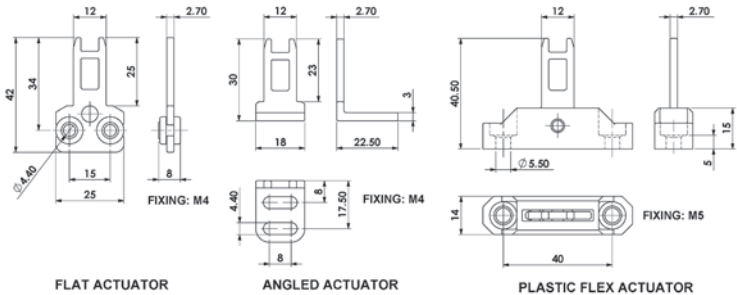
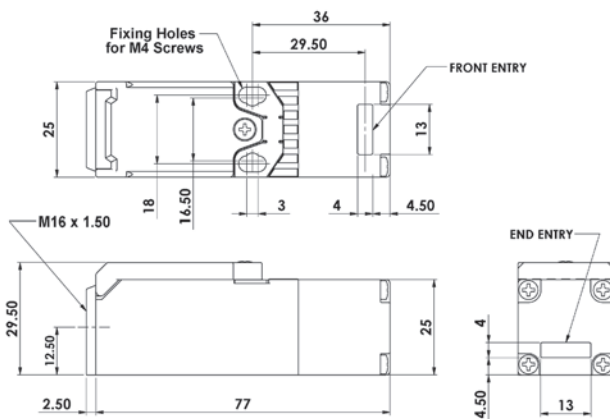
Slow Make Break 2NC



Slow Make Break 1NC 1NO



DIMENSIONI PRODOTTO



FUNZIONAMENTO DEI CONTATTI

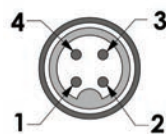
2NC:	4.0	0mm	1NC 1NO:	4.5	4.0	0mm
11/12	Aperto		11/12	Aperto		
21/22	Aperto		23/24		Aperto	



Guida in acciaio inossidabile:

Come assistenza all'allineamento del riparo mobile, IDEM raccomanda l'utilizzo di questo accessorio. La guida in acciaio inossidabile è fornita assieme a due viti autofilettanti in acciaio inossidabile

PRODOTTO	ARTICOLO N.
Guida in acciaio inossidabile per interruttore INCH-1	140179



Circuito dell'interruttore	Connettore rapido (QC) M12-4 Poli-Maschio (Su cavo volante 250mm) Vista dei pin dal lato interruttore
11/12	1 3
21/22 o 23/24	4 2

Norme	ISO14119 EN60947-5-1 EN60204-1 ISO13849-1 EN62061 UL508
Classifica di Sicurezza e Dati di affidabilità	Affidabilità meccanica B10d 2.5 x 10 ⁶ operazioni con carico di 100mA ISO13849-1 Fino a PLe secondo l'architettura del sistema EN62061 Fino a SIL3 dipende dall'architettura del sistema
Dato di sicurezza – Uso Annuale	8 cicli per ora/24 ore al giorno/365 giorni MTTFd 356 anni
Categoria di utilizzo	AC15 A300 3A Corrente termica 10A
Isolamento nominale / Resistente a tensioni	600Vac/2500Vac
Corsa per l'apertura positiva	6mm
Raggio minimo per l'ingresso dell'azionatore	Standard 150mm – Flessibile 100mm
Velocità max. di ingresso e uscita dell'azionatore	600mm/s
Temperatura di esercizio	-25°...+80°C
Materiale del corpo	Fibra di vetro e poliestere approvata UL
Materiale della testa	Acciaio inossidabile AISI 316
Protezione della custodia	IP67
Resistenza alle vibrazioni	IEC68-2-6 10-55Hz + 1Hz; Escursione 0,35mm un'ottava/min
Ingresso del conduttore	M16
Fissaggio	2 x M4

PRODOTTO	CONTATTI	ARTICOLO N.	
		M16	QC M12 4 POLI
INCH-1	2NC	222001	222002
INCH-1	1NC 1NO	222003	222004
AZIONATORE	piatto	Aggiungere F al codice	
AZIONATORE	angolato	Aggiungere A al codice	
AZIONATORE	flessibile	Aggiungere PF al codice	

Per i circuiti a bassa potenza sono disponibili i contatti dorati (5V 5mA) Aggiungere GC al codice d'ordine, ad es. 222001-GC