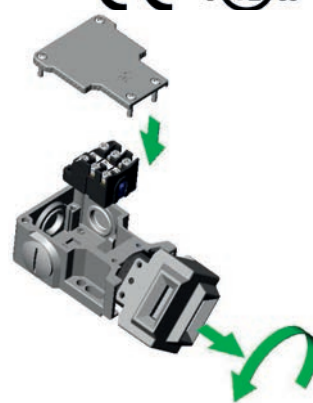
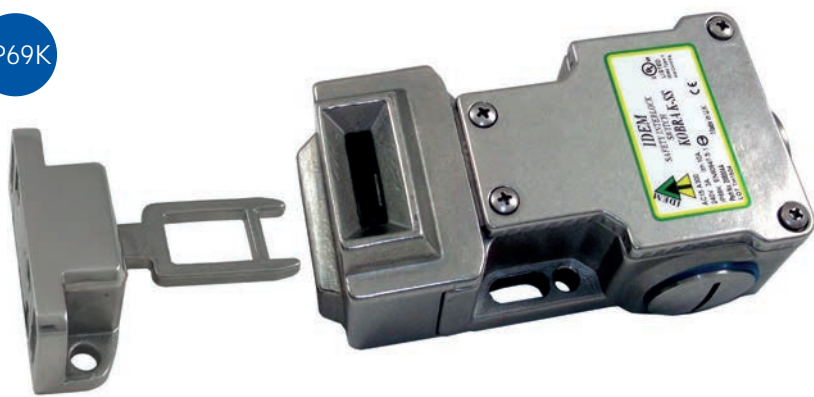


KOBRA - K-SS - Interruttori in acciaio inox

CARATTERISTICHE

IP69K



La serie di interruttori di sicurezza HYGIECAM della IDEM ha un corpo robusto di acciaio inox AISI 316 ed è stata progettata per far fronte alle rigorose applicazioni richieste dalle industrie del settore Alimentare, Farmaceutico, del Confezionamento e Petrochimico.

Il grado di protezione della custodia è IP69K (assicurato da una doppia guarnizione sotto il coperchio e da guarnizioni interne) e possono essere sottoposti a lavaggio con la maggior parte dei detergenti aggressivi, ad alta pressione e temperatura.

Progettati per essere montati sui ripari mobili delle macchine, siano essi scorrevoli, incernierati o mobili in senso verticale, questi interruttori provocano l'apertura forzata dei contatti di sicurezza allo sfilamento dell'azionatore ed hanno un meccanismo anti-manomissione non facilmente eludibile.

La testa può essere ruotata in due posizioni così da offrire quattro diverse posizioni d'ingresso per l'azionatore. Per una maggior durata sono disponibili gli azionatori con la base flessibile.

I blocchi contatti sono sostituibili con quelli adatti ad ambienti pericolosi.

La testa può ruotare per dare all'azionatore quattro diverse posizioni d'ingresso. Progettati con un coperchio smontabile consentono una facile sostituzione del blocco contatti. Sono disponibili gli azionatori montati su una base flessibile per una maggior durata del sistema.

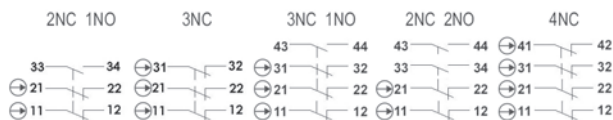
SPECIFICHE FUNZIONALI

Apertura positiva dei contatti secondo EN60947-5-1 Alta sicurezza funzionale secondo ISO13849-1

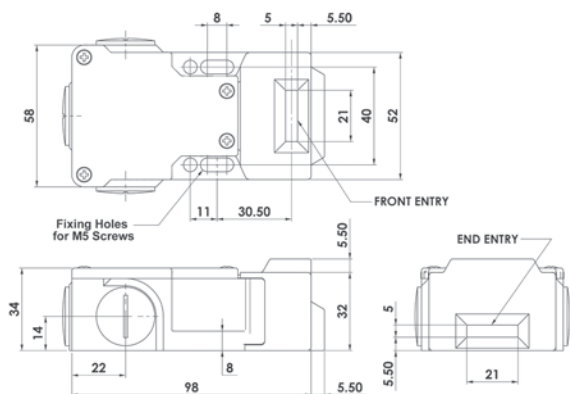
Blocco contatti 3 poli; 4 poli o per ambienti pericolosi
Corpo e fissaggi esterni in acciaio inossidabile AISI 316
Collegabile alla maggior parte dei relè di sicurezza per raggiungere in Cat. 4 il grado di Performance Level -PL-
Corpo a dimensioni standard industriali- Interasse dei fori di fissaggio = 40mm
IP69K – Adatto per procedure SIP e CIP



BLOCCO CONTATTI



DIMENSIONI PRODOTTO



SCELTA DEGLI AZIONATORI (vedere pag. 100)



VERSIONE PRECABLATATA PER AMBIENTI PERICOLOSI



CLASSIFICAZIONE Ex:
Exd IIC T6 (-20 ≤ Ta ≤ +60C) Gb
Ex tb IIIC T85C (-20 ≤ Ta ≤ +60C) Db

Norme ISO14119 EN60947-5-1 EN60204-1
ISO13849-1 EN62061 UL508

| | | |
|---|--|--|
| Classifica di Sicurezza e Dati di affidabilità | Affidabilità meccanica B10d | 2.5 x 10 ⁶ operazioni con carico di 100mA |
| | ISO13849-1 | Fino a PLe secondo l'architettura del sistema |
| | EN62061 | Fino a SIL3 dipende dall'architettura del sistema |
| Dato di sicurezza – Uso Annuale | 8 cicli per ora/24 ore al giorno/365 giorni | MTTFd 356 anni |
| Categoria di utilizzo | AC15 A300 3A | |
| Corrente termica | 10A | |
| Isolamento nominale / Resistente a tensioni | 500Vac/2500Vac | |
| Corsa per l'apertura positiva | 8mm | |
| Raggio minimo per l'ingresso dell'azionatore | Standard 175mm – Flessibile 100mm | |
| Velocità max. di ingresso e uscita dell'azionatore | 600mm/s | |
| Materiale del corpo e della testa | Acciaio inox AISI 316 | |
| Protezione della custodia | IP67 IP69K | |
| Temperatura di esercizio | -25°...+80°C | |
| Resistenza alle vibrazioni | IEC68-2-6 10-55Hz + 1Hz; Escursione 0,35mm un'ottava/min | |
| Ingresso del conduttore | Secondo il codice d'ordine | |
| | Fissaggio 4 x M5 | |

COMPORTAMENTO DEI CONTATTI ALLO SFILAMENTO DELL'AZIONATORE



| 2NC 1NO | 6.8 | 6.0 | 0mm |
|---------|--------|--------|-----|
| 11/12 | Aperto | | |
| 21/22 | Aperto | | |
| 33/34 | | Aperto | |

| 3NC 1NO | 6.8 | 6.0 | 0mm |
|---------|--------|--------|-----|
| 11/12 | Aperto | | |
| 21/22 | Aperto | | |
| 31/32 | Aperto | | |
| 43/44 | | Aperto | |

| 4NC | 6.0 | 0mm |
|-------|--------|-----|
| 11/12 | Aperto | |
| 21/22 | Aperto | |
| 31/32 | Aperto | |
| 41/42 | Aperto | |

| 2NC 2NO | 6.8 | 6.0 | 0mm |
|---------|--------|--------|-----|
| 11/12 | Aperto | | |
| 21/22 | Aperto | | |
| 33/34 | | Aperto | |
| 43/44 | | Aperto | |

ACCESSORI (vedere pag. 100-101)

Blocco dell'ingresso azionatore per manutenzione.



Si inserisce nell'apertura dell'interruttore durante le operazioni di manutenzione e fornisce più posizioni in cui inserire il lucchetto di bloccaggio

Azionatore con catenella



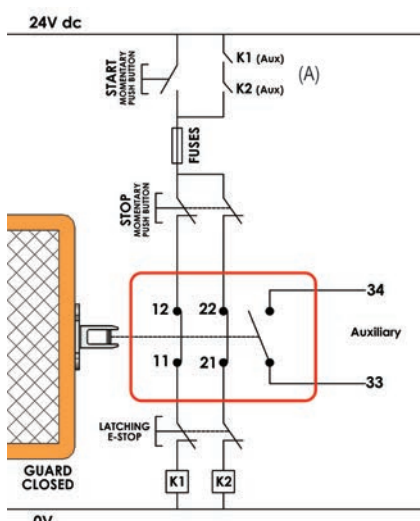
Azionatore piatto fornito con una catenella lunga 300mm (12"). Può essere utilizzata dove i ripari non sono allineati con la parte fissa, l'azionatore deve essere inserito manualmente nell'interruttore

LED bicolore a fungo per ingresso cavo



LED a due colori (tre fili). Luce fissa ROSSA e VERDE. Si adatta all'ingresso dei cavi e fornisce l'indicazione luminosa relativa alla posizione dei contatti.

ESEMPIO DI APPLICAZIONE



Protezione interbloccata – Doppio canale (Non monitorato)

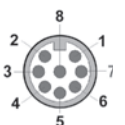
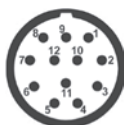
Il sistema mostra i circuiti di interblocco dell'interruttore di sicurezza 11-12 e 21-22 collegati per consentire l'alimentazione diretta delle bobine dei contattori K1 e K2. Sia aprendo il riparo mobile che premendo il pulsante d'emergenza E-STOP, le bobine dei contattori K1 e K2 non saranno più alimentate: in tal modo si otterrà l'arresto della macchina. Il riavvio della macchina potrà avvenire soltanto dopo aver ripristinato la posizione del pulsante d'emergenza E-STOP e / o dopo aver richiuso il riparo mobile. Chiudendo il circuito di alimentazione con il pulsante di START, le bobine dei contattori K1 e K2 verranno alimentate e la macchina ripartirà. In posizione A sono indicati i contatti ausiliari N.O. dei contattori K1 e K2, questi hanno la funzione di alimentare le bobine dei contattori dopo l'azionamento momentaneo del pulsante START. Lo schema indica la condizione di macchina ferma, il riparo di sicurezza chiuso ed il pulsante d'arresto d'emergenza "riarmato" - I contattori si chiuderanno azionando il pulsante di START.

Con questo tipo di interruttore IDEM raccomanda di utilizzare il passacavo in acciaio inox AISI 316.

| Passacavo in acciaio inox AISI 316 | ARTICOLO N. |
|------------------------------------|-------------|
| M20 | 140120 |
| 1/2" NPT | 140121 |



| CONNETTORE QC FEMMINA CON CONDUTTORE | LUNGHEZZA | ARTICOLO N. |
|--------------------------------------|------------|-------------|
| M12 8 Poli | 5m (15ft) | 140101 |
| M12 8 Poli | 10m (30ft) | 140102 |
| M23 12 Poli | 5m (15ft) | 140143 |
| M23 12 Poli | 10m (30ft) | 140144 |



| Connettore rapido (QC) M23-12 Poli-Maschio (lunghezza conn. 26mm) Vista dei pin dal lato interruttore | Circuito dell'interruttore | Connettore rapido (QC) M12-8 Poli-Maschio (su cavo volante 250mm) Vista dei pin dal lato interruttore |
|---|----------------------------|---|
| 1 3 | 11/12 | 1 7 |
| 4 6 | 21/22 | 6 5 |
| 7 8 | 33/34 o 31/32 | 4 3 |
| 9 10 | 41/42 o 43/44 | |
| 12 | Terra | 8 |

Per tutti gli interruttori di sicurezza IDEM i circuiti di sicurezza normalmente chiusi (NC), si intendono chiusi quando il riparo è chiuso e l'azionatore inserito.

| PRODOTTO | CONTATTI | ARTICOLO N. | | | |
|--|---------------------------------|-----------------------------------|----------|----------------|---------------|
| | | M20 | 1/2" NPT | QC M23 12 Poli | QC M12 8 Poli |
| K-SS | 2NC 1NO | 208001 | 208002 | 208003 | 208021 |
| K-SS | 3NC | 208004 | 208005 | 208006 | 208022 |
| K-SS | 3NC 1NO | 208007 | 208008 | 208009 | |
| K-SS | 2NC 2NO | 208010 | 208011 | 208012 | |
| K-SS | 4NC | 208013 | 208014 | 208015 | |
| K-SS | 1NC 1NO Ex | 208016 | | 3m 4 fili Ex | |
| K-SS | 2NC Ex | 208019 | | 3m 4 fili Ex | |
| K-SS | 2NC 2NO Ex | 208026 | | 3m 8 fili Ex | |
| AZIONATORE | Standard | Aggiungere A al codice d'ordine | | | |
| AZIONATORE | Piatto | Aggiungere F al codice d'ordine | | | |
| AZIONATORE | Flessibile | Aggiungere PF al codice d'ordine | | | |
| AZIONATORE | Flessibile per servizio pesante | Aggiungere HF al codice d'ordine | | | |
| AZIONATORE | Accio inox per servizio pesante | Aggiungere HFH al codice d'ordine | | | |
| Fermo con forza di 40N per AZIONATORE (solo per versione a 3 poli) | | Aggiungere 40N al codice d'ordine | | | |

Esempio di ordine:
Contatti 3NC 1NO, Ingresso cavo M20; Azionatore standard: cod. 208007-A. Contatti Dorati sono disponibili per circuiti a bassa potenza (5V 5mA) – aggiungere GC al codice, Es.: 208001-A-GC.
Per impieghi specifici sono disponibili anche versioni con tre contatti NO. Prendere contatti con la sede per ulteriori informazioni.