

KL1-SS - Interruttori in acciaio inossidabile per bloccaggio ripari

CARATTERISTICHE



IP69K



Un meccanismo a molla blocca l'azionatore inserito. Alimentando il solenoide si sblocca l'azionatore.

Interruttore di sicurezza con solenoide per il bloccaggio del riparo caratterizzato da una forza di chiusura fino a 2000N (200kg) (F1 Max).

Gli interruttori di sicurezza con solenoide per il bloccaggio dei ripari tipo KL1-SS hanno l'intero corpo eseguito in acciaio inossidabile AISI 316 e la loro forza di tenuta F1 è di 2000N così da mantenere bloccati i ripari mobili di medie e grandi dimensioni, fino alla rimozione del pericolo all'interno della macchina. Sono progettati per soddisfare le rigorose esigenze nelle applicazioni destinate all'industria delle lavorazioni alimentari, farmaceutiche, del confezionamento e petrolchimica. Il grado di protezione della custodia IP69K (assicurato da una doppia guarnizione speciale applicata sotto il coperchio) consente il lavaggio di questi interruttori con un getto di detergente ad alta pressione e temperatura.

I KL1-SS hanno un profilo basso e compatto, l'interasse di 40mm dei fori di fissaggio corrisponde ad uno standard industriale così da facilitare l'applicazione sia sui nuovi ripari, sia come ricambio anche nel caso si debba sostituire un interruttore di sicurezza senza il dispositivo di bloccaggio elettromagnetico.

La testa può ruotare di 180° ed offre quattro posizioni per l'ingresso dell'azionatore.

CONTATTI

KL1-SS STANDARD – Versione 1

Contatti di sicurezza	2NC
Contatto ausiliario (Riparo aperto)	1NO
Contatto ausiliario (Bloccaggio aperto)	1NO
Tensione al solenoide	LED1 rosso

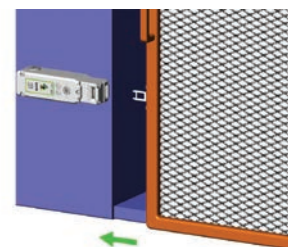


KL1-SS EXTRA LED2 – Versione 2

Contatti di sicurezza	2NC
Contatto ausiliario (Riparo aperto)	1NO
Riparo chiuso e bloccato	LED2 verde
Tensione al solenoide	LED1 rosso



RIPARO INCERNIERATO



RIPARO SCORREVOLE

SPECIFICHE FUNZIONALI

Apertura positiva dei contatti secondo EN60947-5-1 Alta sicurezza funzionale secondo ISO13849-1 Corpo e testa AISI 316. Collegabile alla maggior parte dei relè di sicurezza per raggiungere in Cat. 4 il grado di Performance Level -PLe- E' disponibile la versione con connettore otto poli M12 Due punti per il rilascio manuale del riparo Protezione IP69K adatta per i procedimenti SIP e CIP Interasse dei fissaggi 40mm.

ACCESSORI (vedere pag. 101)



Blocco dell'ingresso azionatore per manutenzione.

Dispositivo per il blocco fuori servizio della macchina: Si inserisce nell'interruttore e lo blocca in posizione aperta nel corso delle operazioni di manutenzione. Offre più posizioni per l'applicazione dei lucchetti.

INSERIZIONE DELL'AZIONATORE

	6.0	5.0	0mm
11/12	Aperto		
21/22	Aperto		
33/34			Aperto
43/44			Aperto

Per tutti gli interruttori di sicurezza IDEM i circuiti di sicurezza normalmente chiusi (NC), si intendono chiusi quando il riparo è chiuso e l'azionatore inserito.

SCELTA DEGLI AZIONATORI (vedere pag. 100)

STANDARD	PIATTO	SERVIZIO PESANTE FLESSIBILE	SERVIZIO PESANTE FLESSIBILE ACCIAIO INOX
A	F	HF	HFH

Norme ISO14119 EN60947-5-1 EN60204-1 ISO13849-1 EN62061 UL508

Classifica di Sicurezza e Dati di affidabilità

Affidabilità meccanica B10d 2.5 x 10⁶ operazioni con carico di 100mA
ISO13849-1 Fino a PLe secondo l'architettura del sistema
EN62061 Fino a SIL3 dipende dall'architettura del sistema

Dato di sicurezza – Uso Annuale 8 cicli per ora/24 ore al giorno/365 giorni
MTTFd 356 anni

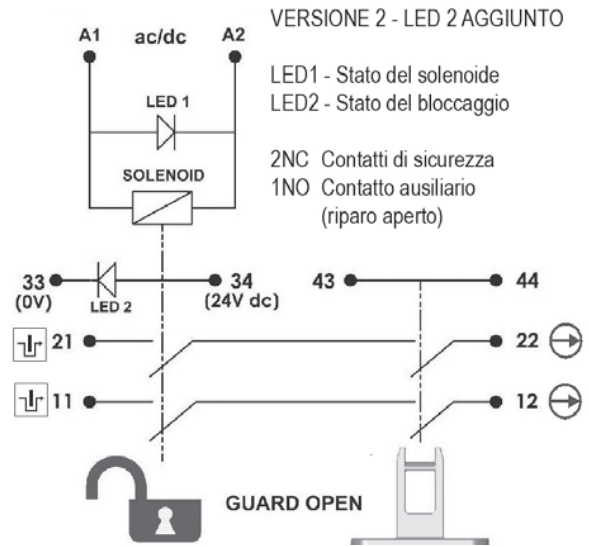
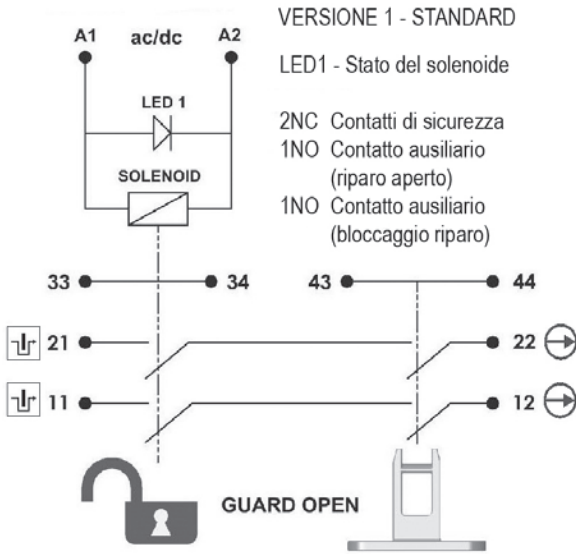
Tensione per il solenoide (secondo il codice) 24V AC/DC oppure 110 V AC o 230V AC
Potenza del solenoide 12W
Categoria di utilizzo AC15 A300 3A
Corrente termica 5A

Isolamento nominale / Resistente a tensioni 600Vac/2500Vac
Corsa per l'apertura positiva 10mm
Raggio minimo per l'ingresso dell'azionatore 175 mm Standard – 100 mm "Heavy Duty"
Velocità massima di ingresso e uscita azionatore 600 mm / s

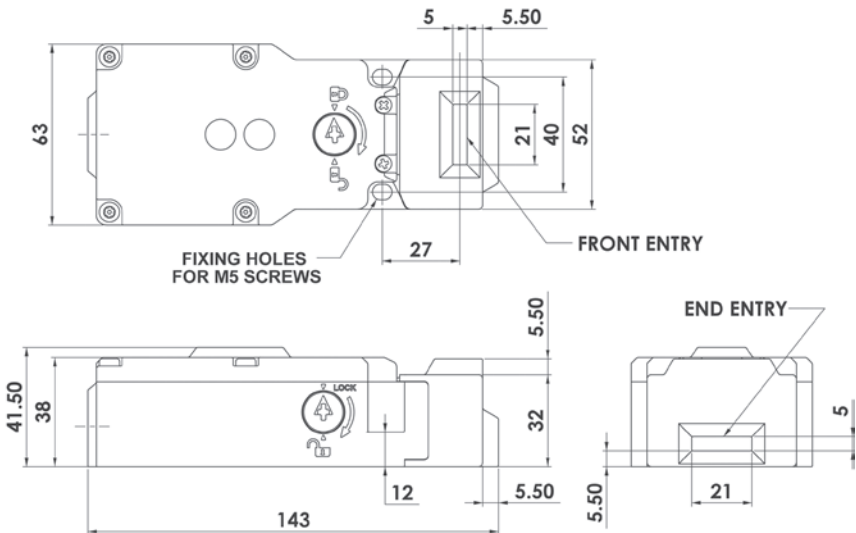
Forza di tenuta F1Max 2000N Fzh 1538N
Materiale della testa e del corpo Acciaio Inox AISI 316
Protezione della custodia IP69K IP67
Temperatura di esercizio -25°...+50°C
Resistenza alle vibrazioni IEC68-2-6 10-55Hz + 1Hz; Escursione 0,35mm un'ottava/min
Ingresso del conduttore Secondo il codice d'ordine
Fissaggio 2 x M5

Interruttori in acciaio inossidabile per bloccaggio ripari - KL1-SS

SCHEMI DEI CIRCUITI



DIMENSIONI PRODOTTO



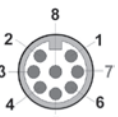
QC connettore volante
M12 8 Pin su cavo di 250mm
Disponibile solo su versione standard

Con questo tipo di interruttore Idem raccomanda di utilizzare il passacavo in acciaio inox AISI 316.

Passacavo in acciaio inox AISI 316	ARTICOLO N.
M20	140120
1/2" NPT	140121



CONNETTORE QC FEMMINA CON CONDUTTORE	LUNGHEZZA	ARTICOLO N.
M12 8 Poli	5m (15ft)	140101
M12 8 Poli	10m (30ft)	140102



Connettore rapido (QC) M12-8 Poli-Maschio (su cavo volante 250mm) Vista dei pin dal lato interruttore	Circuito dell'interruttore
2 7	A1 A2
4 6	11/12
8 5	21/22
3 1	43/44

ARTICOLO N.						
VERSIONE STANDARD (solo il LED del solenoide)			VERSIONE CON DUE LED (stato del bloccaggio)			
KL1-SS	24V ac/dc	220001	220002	220003	220301	220302
KL1-SS	110V ac	220004	220005	220006	220304	220305
KL1-SS	230V ac	220007	220008	220009	220307	220308

PRODOTTI	TENSIONE AL SOLENOIDE	M20	1/2" NPT	QC M12	M20	1/2" NPT
Azionatore	Standard	Aggiungere A al codice d'ordine				
Azionatore	Piatto	Aggiungere F al codice d'ordine				
Azionatore	Flessibile per servizio pesante	Aggiungere HF al codice d'ordine				
Azionatore	Acciaio inossidabile flessibile per servizio pesante	Aggiungere HFH al codice d'ordine				

Esempio di ordine:
Kobra KL1-SS – solenoide 24V; Passaggio cavi M20; Versione con 2 LED; Azionatore base flessibile per servizio pesante: cod. 220301-HF
Kobra KL1-SS – solenoide 110V; Passaggio cavi 1/2" NPT; Versione Standard; Azionatore Standard: cod. 220005-A

Per tutti gli interruttori di sicurezza IDEM i circuiti di sicurezza normalmente chiusi (NC), si intendono chiusi quando il riparo è chiuso e l'azionatore inserito.