

KL4-SS - Interruttori in acciaio inossidabile per bloccaggio ripari

CARATTERISTICHE

Un meccanismo a molla blocca l'azionatore inserito.

Alimentando il solenoide si sblocca l'azionatore.



Versione con pulsante di RICHIESTA sul coperchio un circuito con contatti in scambio



Versione senza pulsante di richiesta

IP69K

Interruttore di sicurezza con solenoide per il bloccaggio del riparo con forza di chiusura fino a 3000N (300kg) (F1 Max).

Gli interruttori di sicurezza con solenoide per il bloccaggio dei ripari tipo KL4-SS hanno il corpo in acciaio inossidabile AISI 316; sono in grado di esercitare una forza di tenuta F1 di 3000N così da mantenere bloccati i ripari mobili di medie e grandi dimensioni, fino alla rimozione del pericolo all'interno della macchina.

Progettati per soddisfare le rigorose esigenze nelle applicazioni destinate all'industria delle lavorazioni alimentari, farmaceutiche, del confezionamento e petrolchimica, seguono le linee guida dettate dall'ente EHEDG (European Hygienic Engineering & Design Group). Il grado di finitura a specchio della superficie (Ra10) non consente l'accumulo di detriti.

Il grado di protezione della custodia IP69K, consente il lavaggio di questi interruttori con un getto di detergente ad alta pressione e temperatura. I KL4-SS hanno il corpo con larghezza inferiore a 50mm e possono essere adattati su telai larghi 50mm (2") oppure in posizioni dove lo spazio è ristretto. La testa può ruotare su 4 posizioni a passi di 90° per offrire otto differenti posizioni d'ingresso per l'azionatore.

Sono previsti due punti per il rilascio manuale del riparo, azionabili solamente utilizzando un'apposita chiave anti-manomissione.

CONTATTI & LED DI DIAGNOSTICA

La parte meccanica in blocco unico contiene due blocchi contatti indipendenti per offrire alte funzioni di sicurezza e diagnostiche.

Contatti di sicurezza	4NC
Contatto ausiliario (Riparo aperto)	1NO
Tensione al solenoide	LED1
Indicazione dello stato del bloccaggio oppure contatto ausiliario	LED2
	1NO (Bloccaggio aperto)

SCELTA DEGLI AZIONATORI (vedere pag. 100)



Otto posizioni di ingresso per l'azionatore grazie alla testa girevole

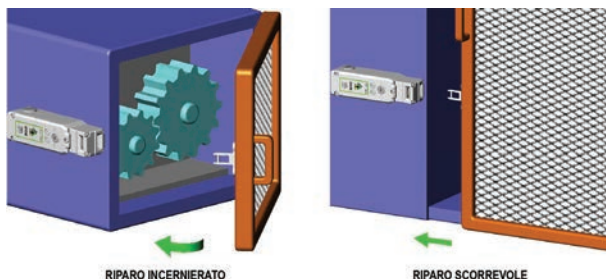
Punti per il rilascio manuale, sul coperchio o di lato

INSERIZIONE DELL'AZIONATORE

6.0 5.0 0mm

11/12	Aperto	
21/22	Aperto	
33/34		Aperto
43/44		Aperto

Per tutti gli interruttori di sicurezza IDEM i circuiti di sicurezza normalmente chiusi (NC), si intendono chiusi quando il riparo è chiuso e l'azionatore inserito.



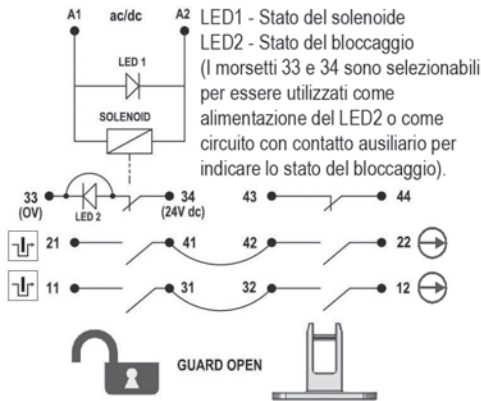
SPECIFICHE FUNZIONALI

Apertura positiva dei contatti secondo EN60947-5-1 \ominus
Alta sicurezza funzionale secondo ISO13849-1
Corpo e testa in acciaio inox AISI 316 rifinito a specchio fino a rugosità Ra10
Collegabile alla maggior parte dei relè di sicurezza per raggiungere in Cat. 4 il grado di Performance Level -PLe-
Protezione IP69K adatta per i procedimenti SIP e CIP
Adattabile su telai larghi 50mm (2") o dove lo spazio è ristretto
Due blocchi contatti di sicurezza separabili con 2NC ciascuno

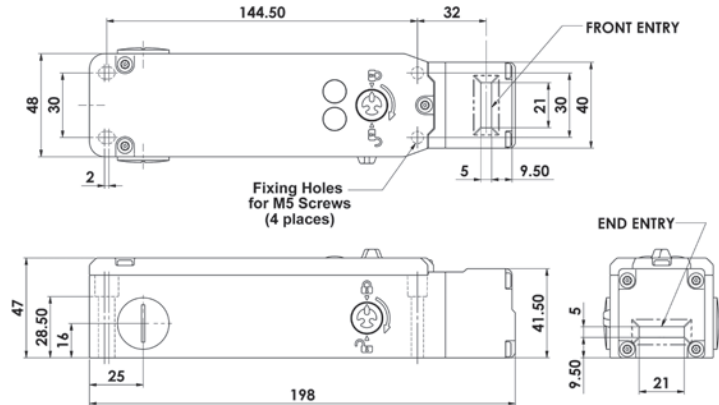
Norme	ISO14119 EN60947-5-1 EN60204-1 ISO13849-1 EN62061 UL508
Classifica di Sicurezza e Dati di affidabilità	
Affidabilità meccanica B10d	2.5 x 10 ⁶ operazioni con carico di 100mA
ISO13849-1	Fino a PLe secondo l'architettura del sistema
EN62061	Fino a SIL3 dipende dall'architettura del sistema
Dato di sicurezza - Uso Annuale	8 cicli per ora/24 ore al giorno/365 giorni MTTFd 356 anni
Tensione per il solenoide (secondo il codice)	24V AC/DC oppure 110 V AC o 230V AC
Potenza del solenoide	12W
Tensione di alimentazione dei LED per versione 2	24V DC
Categoria di utilizzo	AC15 A300 3A
Corrente termica	5A
Isolamento nominale / Resistente a tensioni	600Vac/2500Vac
Corsa per l'apertura positiva	10mm
Raggio minimo per l'ingresso dell'azionatore	175 mm Standard - 100 mm "Heavy Duty"
Velocità massima di ingresso e uscita azionatore	600 mm / s
Forza di tenuta	F1Max 3000N Fzh 2307N
Materiale del corpo	Acciaio Inox AISI 316
Protezione della custodia	IP69K IP67
Temperatura di esercizio	-25°...+50°C
Resistenza alle vibrazioni	IEC68-2-6 10-55Hz + 1Hz; Escursione 0,35mm un'ottava/min
Ingresso del conduttore	Secondo il codice d'ordine
Fissaggio	4 x M5

Interruttori in acciaio inossidabile per bloccaggio ripari - KL4-SS

SCHEMA DEL CIRCUITO



DIMENSIONI PRODOTTO



PRODOTTI E ACCESSORI INERENTI AL SISTEMA (pag. 100-101 e sez. 6 relativa alla chiusura dei ripari)

Connettore rapido (QC) M23-12 Poli-Maschio (lunghezza connettore 24mm) Vista dei pin dal lato interruttore		Circuito dell'interruttore
1	3	A1 A2
4	6	11/12
7	8	21/22
2	5	43/44
9		33
10		34
Terra		12

Catenaccio scorrevole con maniglia per riparo mobile con possibilità di bloccaggio in posizione aperta

CATENACCIO PER LA CHIUSURA DEL RIPARO
Costruzione in acciaio inossidabile, robusto e facile da installare su ripari scorrevoli od incernierati. Fori per l'inserzione di più lucchetti durante le operazioni di manutenzione.

Dispositivo per bloccare la macchina fuori servizio: si inserisce nell'interruttore e lo blocca in posizione aperta nel corso delle operazioni di manutenzione. Offre più posizioni per l'applicazione dei lucchetti.



LED a due colori (tre fili). Luce fissa ROSSA e VERDE. Si adatta all'ingresso dei cavi e fornisce l'indicazione luminosa relativa alla posizione dei contatti.



CONNETTORE QC FEMMINA	LUNGHEZZA	ARTICOLO N.
M23 12 Poli	5m (15ft)	140143
M23 12 Poli	10m (30ft)	140144



Passacavo in acciaio inox AISI 316	ARTICOLO N.
M20	140120
1/2" NPT	140121



PRODOTTI	TENSIONE AL SOLENOIDE	ARTICOLO N.			RILASCIO MANUALE DELL'AZIONATORE			RILASCIO MANUALE DELL'AZIONATORE			NESSUN RILASCIO MANUALE PRESENTE		
		M20	1/2" NPT	QC M23	M20	1/2" NPT	QC M23	M20	1/2" NPT	QC M23	M20	1/2" NPT	QC M23
KL4-SS	24V ac/dc	209001	209002	209003	M20	1/2" NPT	QC M23	M20	1/2" NPT	QC M23	M20	1/2" NPT	QC M23
KL4-SS	110V ac	209004	209005	209006	209401	209402	209403	209404	209405	209406	209301	209302	209303
KL4-SS	230V ac	209007	209008	209009	209407	209408	209409	209304	209305	209306	209307	209308	209309
AZIONATORE	Standard	Aggiungere A al codice d'ordine											
AZIONATORE	Piatto	Aggiungere F al codice d'ordine											
AZIONATORE	Flessibile per servizio pesante	Aggiungere HF al codice d'ordine											
AZIONATORE	Acciaio inox Flessibile per servizio pesante	Aggiungere HFH al codice d'ordine											
Pulsante monostabile di richiesta (montato sul coperchio) 1 contatto in scambio Comune - Chiuso/Aperto		Aggiungere PB al codice d'ordine											
Chiave per il rilascio manuale (da ordinare separatamente, non fornita con gli interruttori)		140123											

Esempi di ordini:
 Solenoide 24V; Ingresso cavi M20; Rilascio manuale standard; Azionatore piatto: cod. 209001-F
 Solenoide 110V; Ingresso cavi 1/2"NPT; Nessun rilascio manuale; Pulsante di Richiesta; Azionatore standard: cod. 209305-A-PB
 Solenoide 24V; Ingresso cavi M20; Nessun rilascio manuale; Azionatore flex. in acciaio inox per servizio pesante: cod. 209301-HFH

Per tutti gli interruttori di sicurezza IDEM i circuiti di sicurezza normalmente chiusi (NC), si intendono chiusi quando il riparo è chiuso e l'azionatore inserito.