

KLP - Interruttori in plastica per bloccaggio ripari

CARATTERISTICHE

Un meccanismo a molla blocca l'azionatore inserito. Alimentando il solenoide si sblocca l'azionatore.



TESTA IN ACCIAIO INOSSIDABILE

Interruttore di sicurezza con solenoide per il bloccaggio del riparo con forza di chiusura di 2000N (200kg) (F1 Max).

La serie di interruttori di sicurezza con solenoide per il blocco dei ripari tipo KLP ha il corpo compatto in materia plastica. È stato studiato per mantenere chiusi i ripari di medie dimensioni con una forza di 2000N, fino alla rimozione del pericolo all'interno della macchina.

Il corpo in poliestere di alta qualità ha un'alta resistenza ai prodotti chimici ed alle soluzioni detergenti, la testa in acciaio inossidabile fornisce una protezione robusta e di alta durata al meccanismo di interblocco dell'interruttore.

Il grado di protezione della custodia, IP67 è ottenuto con una doppia guarnizione sotto il coperchio e con fissaggi metallici. Il profilo snello è progettato per il montaggio su telai di 50mm (2") o dove lo spazio è ristretto.

La testa è girevole su quattro posizioni offrendo otto posizioni d'ingresso per l'azionatore.

È presente un LED per segnalare lo stato di bloccaggio del riparo. Tra gli accessori vi è una chiusura per riparo con maniglia ed un dispositivo per il bloccaggio dell'interruttore in posizione aperta durante la manutenzione della macchina.

SPECIFICHE FUNZIONALI

Apertura positiva dei contatti secondo EN60947-5-1

Alta sicurezza funzionale secondo ISO13849-1

Custodia in poliestere di alta qualità con testa in acciaio inossidabile.

Collegabile alla maggior parte dei relè di sicurezza per raggiungere in Cat. 4 il grado di Performance Level -PL- Previsto il montaggio su telai con spessore 50mm (2") o in spazi ristretti

Disponibile con connettore M12 ad 8 poli per una facile installazione.

Due circuiti di sicurezza 2NC collegati in serie:

Solenoide di bloccaggio e Contatti mossi dall'azionatore

Un circuito ausiliario 1NO

Per indicare lo stato dell'azionatore

Un circuito ausiliario 1NO

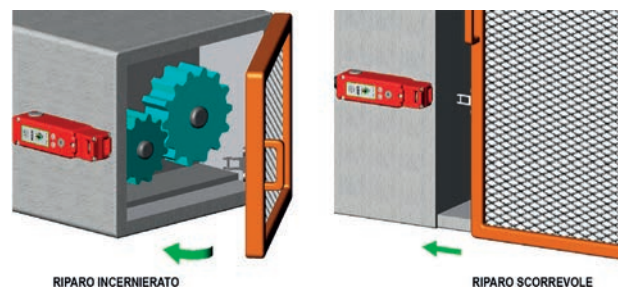
Per indicare lo stato del bloccaggio da parte del solenoide (in alternativa = LED2)



INSERIZIONE DELL'AZIONATORE

	6.0	5.0	0mm
11/12	Aperto		
21/22	Aperto		
33/34			Aperto
43/44			Aperto

Per tutti gli interruttori IDEM, i circuiti di sicurezza normalmente chiusi (NC), si intendono chiusi quando il riparo è chiuso e l'azionatore inserito.

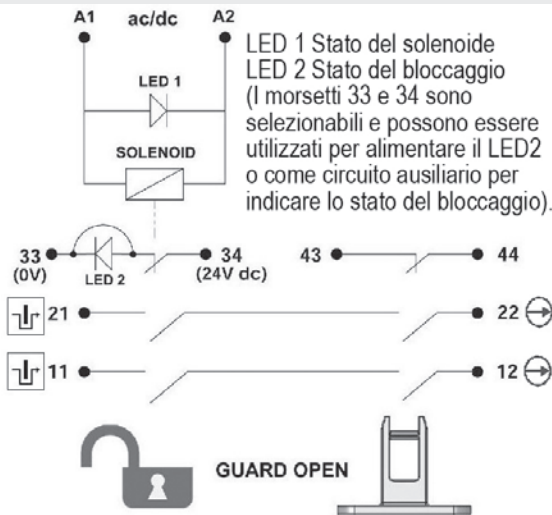


SCELTA DEGLI AZIONATORI (vedere pag. 100)

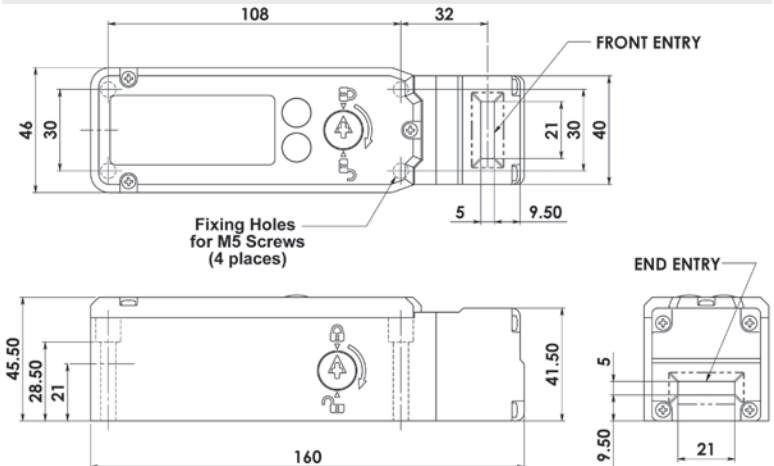


Norme	ISO14119 EN60947-5-1 EN60204-1 ISO13849-1 EN62061 UL508
Classifica di Sicurezza e Dati di affidabilità	
Affidabilità meccanica B10d	2.5 x 10 ⁶ operazioni con carico di 100mA
ISO13849-1	Fino a PLe secondo l'architettura del sistema
EN62061	Fino a SIL3 dipende dall'architettura del sistema
Dato di sicurezza - Uso Annuale	8 cicli per ora/24 ore al giorno/365 giorni MTTFd 356 anni
Tensione per il solenoide (secondo il codice)	24V AC/DC oppure 110V AC o 230V AC
Potenza del solenoide	12W
Tensione di alimentazione dei LED per versione 2	24V DC
Categoria di utilizzo	AC15 A300 3A
Corrente termica	5A
Isolamento nominale / Tensione massima	600Vac/2500Vac
Corsa per l'apertura positiva	10mm
Raggio minimo per l'ingresso dell'azionatore	175 mm Standard - 100 mm Flex. "Heavy Duty"
Velocità massima di ingresso e uscita azionatore	600 mm / s
Forza di tenuta	F1Max = 2000N Fzh = 1538N
Materiale del corpo	Poliestere
Materiale albero	Acciaio inossidabile AISI 316
Protezione della custodia	IP67
Temperatura di esercizio	-25°...+50°C
Resistenza alle vibrazioni	IEC68-2-6 10-55Hz + 1Hz; Escursione 0,35mm un'ottava/min
Ingresso del conduttore	Secondo il codice d'ordine
Fissaggio	4 x M5

SCHEMA DEI CIRCUITI



DIMENSIONI PRODOTTO



PRODOTTI E ACCESSORI INERENTI AL SISTEMA (pag. 100-101 e sez. 6 relativa alla chiusura dei ripari)



CATENACCIO PER LA CHIUSURA DEL RIPARO
Costruzione in metallo, robusto e facile da installare su ripari scorrevoli od incernierati. Fori per l'inserzione di più lucchetti durante le operazioni di manutenzione. Verniciato in colore giallo e fornito completo di maniglia in plastica e azionatore piatto (F)



Blocco dell'ingresso azionatore per manutenzione.

Dispositivo per bloccare la macchina fuori servizio: si inserisce nell'interruttore e lo blocca in posizione aperta nel corso delle operazioni di manutenzione. Offre più posizioni per l'applicazione dei lucchetti.



Connettore rapido (QC) M23-12 Poli-Maschio (lunghezza connettore 24mm) Vista dei pin dal lato interruttore		Circuito dell'interruttore	
1	3	A1	A2
4	6	11/12	
7	8	21/22	
2	5	43/44	
9	10	33/34	

CONNETTORE QC FEMMINA	LUNGHEZZA	ARTICOLO N.
M23 12 Poli	5m (15ft)	140143
M23 12 Poli	10m (30ft)	140144

PRODOTTO	TENSIONE DEL SOLENOIDE	SBLOCCAGGIO MANUALE STANDARD SUL COPERCHIO E DI LATO			SBLOCCAGGIO MANUALE SOLO SUL COPERCHIO (Non di lato)			NESSUN COMANDO MANUALE		
		M20	1/2" NPT	QC M23	M20	1/2" NPT	QC M23	M20	1/2" NPT	QC M23
KLP	24V ac/dc	201001	201002	201003	201401	201402	201403	201301	201302	201303
KLP	110V ac	201004	201005	201006	201404	201405	201406	201304	201305	201306
KLP	230V ac	201007	201008	201009	201407	201408	201409	201307	201308	201309
AZIONATORE	Standard	Aggiungere A al codice d'ordine								
AZIONATORE	Piatto	Aggiungere F al codice d'ordine								
AZIONATORE	Flessibile per servizio pesante	Aggiungere HF al codice d'ordine								
AZIONATORE	Acciaio inox Flessibile per servizio pesante	Aggiungere HFH al codice d'ordine								

Esempi di ordine:

Solenoide 24V; Ingresso cavo M20; Sbloccaggio manuale standard; Azionatore a base flessibile per servizio pesante: cod. 201001-HF
Solenoide 110V; Ingresso cavo 1/2"NPT; Sbloccaggio manuale solo sul coperchio; Azionatore standard: cod. 201405-A