

KLT-SS - Interruttori in acciaio inossidabile per bloccaggio ripari

CARATTERISTICHE

Un meccanismo a molla blocca l'azionatore inserito. Alimentando il solenoide si sblocca l'azionatore.



IP69K



Interruttore di sicurezza con solenoide per il bloccaggio del riparo con forza di chiusura fino a 3000N (300kg) (F1 Max).

Gli interruttori di sicurezza con solenoide per il bloccaggio dei ripari tipo KLT-SS hanno l'azionatore separato ed utilizzano il tradizionale sistema anti-manomissione a camme brevettato da IDEM.

Il bloccaggio con un dispositivo elettromagnetico della protezione mobile ed i contatti di interblocco proteggono l'operatore dai movimenti pericolosi della macchina evitando aperture intempestive del riparo.

Sono particolarmente adatti in quelle applicazioni dove si deve prevenire qualunque tentativo accidentale o deliberato di eludere il sistema di sicurezza.

Gli interruttori di sicurezza con solenoide per il bloccaggio dei ripari KLT-SS hanno il corpo in acciaio inox AISI 316 rifinito a specchio, sono progettati per mantenere chiusi i ripari mobili di medie e grandi dimensioni con una forza di 3000N, fino alla rimozione del pericolo all'interno della macchina.


Il grado di protezione della custodia IP69K è assicurato da un coperchio con tenuta a doppia guarnizione e fissaggi metallici. I KLT-SS hanno un profilo basso e l'interasse di 73mm dei fori di fissaggio corrisponde ad uno standard industriale così da rendere possibile l'applicazione sia sui nuovi ripari, sia come ricambio mantenendo alta la capacità di anti-manomissione.

La testa è girevole e consente quattro diverse posizioni per l'ingresso dell'azionatore.

CONTATTI

Contatti di sicurezza	4NC
Contatto ausiliario (Riparo aperto)	1NO
Contatto ausiliario (Riparo Bloccato)	1NO
(E' selezionabile l'opzione per segnalare il riparo bloccato con il LED2)	
Tensione al solenoide	LED1
Interruttore bloccato	LED2 VERDE

SPECIFICHE FUNZIONALI

Apertura positiva dei contatti secondo EN60947-5-1 
 Corpo in acciaio inossidabile AISI 316 rifinito a specchio (Ra10)
 Interasse di 73 mm per i fori di fissaggio
 Collegabile alla maggior parte dei relè di sicurezza per raggiungere in Cat. 4 il grado di Performance Level -PL-
 Disponibile con connettore M23 a 12 poli per una facile installazione.

1 punto per il rilascio manuale dell'azionatore.
 LED di diagnostica per il solenoide ed il bloccaggio dell'azionatore.

SCelta DEGLI AZIONATORI (vedere pag. 100)



A - Standard



HF - Flessibile per servizio pesante



F - Piatto



HFH - Flessibile per servizio pesante acciaio inossidabile



Punto per il rilascio manuale, sul coperchio

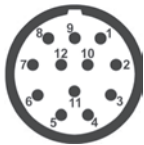
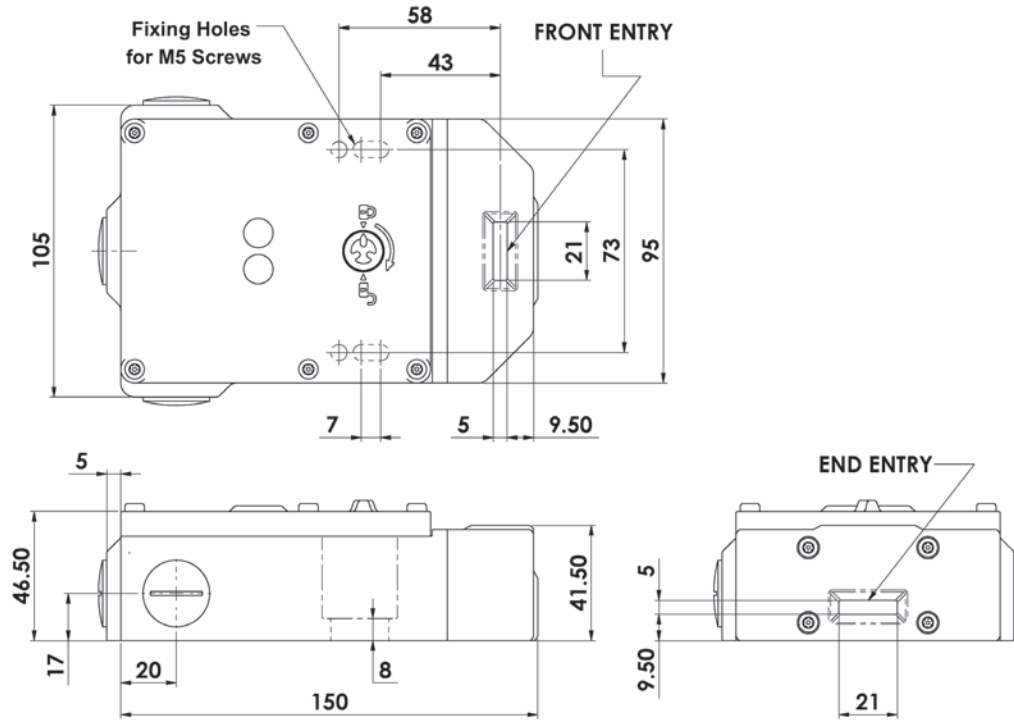
Quattro posizioni di ingresso per l'azionatore grazie alla testa girevole

Norme	ISO14119 EN60947-5-1 EN60204-1 ISO13849-1 EN62061 UL508
Classifica di Sicurezza e Dati di affidabilità	
Affidabilità meccanica B10d	2.5 x 10 ⁶ operazioni con carico di 100mA
ISO13849-1	Fino a PLe secondo l'architettura del sistema
EN62061	Fino a SIL3 dipende dall'architettura del sistema
Dato di sicurezza - Uso Annuale	8 cicli per ora/24 ore al giorno/365 giorni MTTFd 356 anni
Tensione per il solenoide (secondo il codice)	24V AC/DC oppure 110 V AC o 230V AC
Potenza del solenoide	12W
Corrente termica	5A
Isolamento nominale / Resistente a tensioni	600Vac/2500Vac
Corsa per l'apertura positiva	10mm
Raggio minimo per l'ingresso dell'azionatore	175 mm Standard - 100 mm "Heavy Duty"
Velocità massima di ingresso e uscita azionatore	600 mm / s
Forza di tenuta	F1Max 3000N Fzh 2307N
Materiale testa	Acciaio inox AISI 316 lucidato a specchio (Ra10)
Materiale del corpo	Acciaio inox AISI 316 lucidato a specchio (Ra10)
Protezione della custodia	IP69K
Temperatura di esercizio	-25°...+40°C
Resistenza alle vibrazioni	IEC68-2-6 10-55Hz + 1Hz; Escursione 0,35mm un'ottava/min
Ingresso del conduttore	Secondo il codice d'ordine
Fissaggio	2 x M5

Per tutti gli interruttori IDEM i circuiti di sicurezza normalmente chiusi (NC) si intendono chiusi quando il riparo è chiuso, l'azionatore inserito ed il solenoide è alimentato.

Interruttori in acciaio inossidabile per bloccaggio ripari - KLT-SS

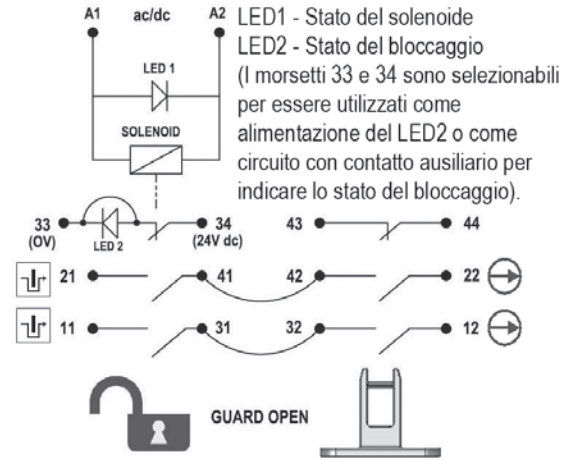
DIMENSIONI PRODOTTO



Connettore rapido (QC) M23-12 Poli-Maschio (lunghezza connettore 24mm) Vista dei pin dal lato interruttore	Circuito dell'interruttore
1 3	A1 A2
4	11/12
7 8	21/22
2 5	43/44
9	33
10	34
12	Terra

SCHEMA DEL CIRCUITO

Versione KLT-SS (solo meccanica)



Con questo tipo di interruttore Idem raccomanda di utilizzare il passacavo in acciaio inox AISI 316.

CONNETTORE QC FEMMINA	LUNGHEZZA	ARTICOLO N.
M23 12 Poli	5m (15ft)	140143
M23 12 Poli	10m (30ft)	140144

Passacavo in acciaio inox AISI 316	ARTICOLO N.
M20	140120
1/2" NPT	140121



PRODOTTO	TENSIONE AL SOLENOIDE	ARTICOLO N.		
		M20	1/2" NPT	QC M23
KLT-SS	24V ac/dc	451001	451002	451003
KLT-SS	110V ac	451004	451005	451006
KLT-SS	230V ac	451007	451008	451009
AZIONATORE	Standard	Aggiungere A al codice d'ordine		
AZIONATORE	Piatto	Aggiungere F al codice d'ordine		
AZIONATORE	Flessibile per servizio pesante	Aggiungere HF al codice d'ordine		
AZIONATORE	Acciaio inox flessibile per servizio pesante	Aggiungere HFF al codice d'ordine		

Esempio di ordine:
Solenoido 24V ac/dc; Ingresso cavo M20; Azionatore flessibile per servizio pesante; cod.: 451001-HF