

# KOBRA - KM - Interruttori di sicurezza

## CARATTERISTICHE



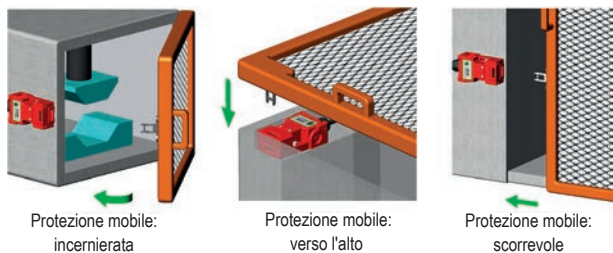
Gli interruttori di sicurezza interbloccati ad azionatore separato IDEM KM sono progettati per fornire il rilevamento interbloccato della posizione dei ripari mobili nell'impiego medio o pesante. Hanno una robusta custodia in metallo pressofuso e sono applicabili sulle protezioni scorrevoli orizzontalmente o verticalmente oppure incernierate. Lo sfilamento dell'azionatore dall'interruttore provoca l'apertura forzata dei contatti di sicurezza che hanno un meccanismo anti-manomissione non facilmente eludibile. La testa ha due ingressi e può essere ruotata per offrire otto differenti posizioni d'ingresso per l'azionatore. Per una maggior durata sono disponibili azionatori flessibili e versioni con testa in acciaio inossidabile. Il blocco contatti è sostituibile ed esiste il modello per ambienti con pericolo di esplosione. Sono disponibili le versioni capaci di trattenere l'azionatore con la forza di 40N, applicabili in quei casi dove le forti vibrazioni possono provocare l'apertura intempestiva del riparo.

La testa può essere ruotata per dare all'azionatore otto possibili posizioni d'ingresso.

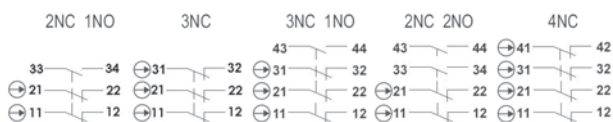
Blocco contatti intercambiabile chiuso da un coperchio removibile. Sono disponibili azionatori montati su supporto flessibile ed il KM è disponibile con la testa in acciaio inossidabile.

## SPECIFICHE FUNZIONALI

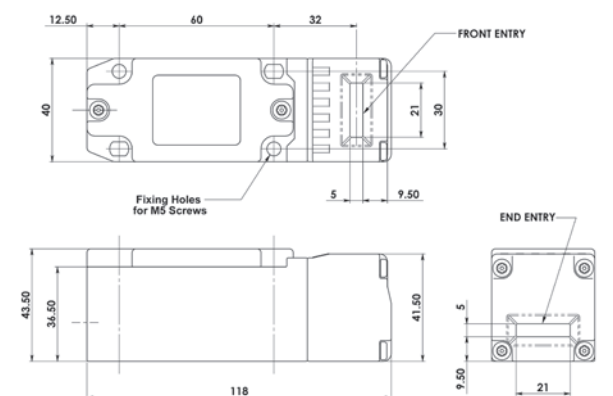
Apertura positiva dei contatti secondo EN60947-5-1  
 Alta sicurezza funzionale secondo ISO13849-1  
 Blocco contatti 3 poli; 4 poli o per ambienti pericolosi  
 Disponibile la versione con la testa in acciaio inossidabile  
 Collegabile alla maggior parte dei relè di sicurezza per raggiungere in Categoria 4 il grado di Performance Level -PLe-  
 Corpo costruito per la massima intercambiabilità  
 Larghezza 40mm; Lunghezza 118mm; Interasse fissagg. 30mm



## BLOCCO CONTATTI



## DIMENSIONI



## SCELTA DEGLI AZIONATORI



## VERSIONE PRECABLATA PER AMBIENTI PERICOLOSI



**CLASSIFICAZIONE Ex:**  
 Exd IIC T6 (-20 ≤ Ta ≤ +60C) Gb  
 Ex tb IIIC T85C (-20 ≤ Ta ≤ +60C) Db

Norme ISO14119 EN60947-5-1 EN60204-1  
 ISO13849-1 EN62061 UL508

### Classifica di Sicurezza e Dati di affidabilità

Affidabilità meccanica B10d	2.5 x 10 <sup>6</sup> operazioni con carico di 100mA
ISO13849-1	Fino a PLe secondo l'architettura del sistema
EN62061	Fino a SIL3 dipende dall'architettura del sistema
Dato di sicurezza – Uso Annuale	8 cicli per ora/24 ore al giorno/365 giorni
MTTFd	356 anni
Categoria di utilizzo	AC15 A300 3A
Corrente termica	10A
Isolamento nominale / Resistente a tensioni	500Vac/2500Vac
Corsa per l'apertura positiva	8mm
Raggio minimo per l'ingresso dell'azionatore	Standard 175mm – Flessibile 100mm
Velocità max. di ingresso e uscita dell'azionatore	600mm/s
Materiale del corpo	Metallo pressofuso (verniciato rosso)
Materiale della testa	Metallo pressofuso (verniciato rosso) o Acciaio inossidabile AISI 316
Protezione della custodia	IP67
Temperatura di lavoro	-25°...+80°C
Resistenza alle vibrazioni	IEC68-2-6 10-55Hz + 1Hz; Escursione 0,35mm un'ottava/min
Ingresso del conduttore	Secondo il codice d'ordine
Fissaggio	4 x M5

## COMPORAMENTO DEI CONTATTI ALLO SFILAMENTO DELL'AZIONATORE



2NC 1NO	6.8 6.0	0mm
11/12	Aperto	
21/22	Aperto	
33/34		Aperto

3NC 1NO	6.8 6.0	0mm
11/12	Aperto	
21/22	Aperto	
31/32	Aperto	
43/44		Aperto

4NC	6.0	0mm
11/12	Aperto	
21/22	Aperto	
31/32	Aperto	
41/42	Aperto	

2NC 2NO	6.8 6.0	0mm
11/12	Aperto	
21/22	Aperto	
33/34		Aperto
43/44		Aperto

## ACCESSORI (vedere pag. 100-101 e chiusure a catenaccio sez. 6)

Blocco dell'ingresso azionatore per manutenzione

Blocco dell'ingresso azionatore per manutenzione.

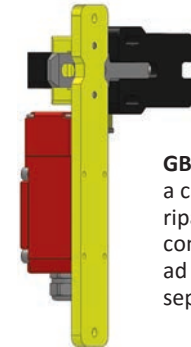


Si inserisce nell'apertura dell'interruttore durante le operazioni di manutenzione e fornisce più posizioni in cui inserire il lucchetto di bloccaggio

Azionatore con catenella

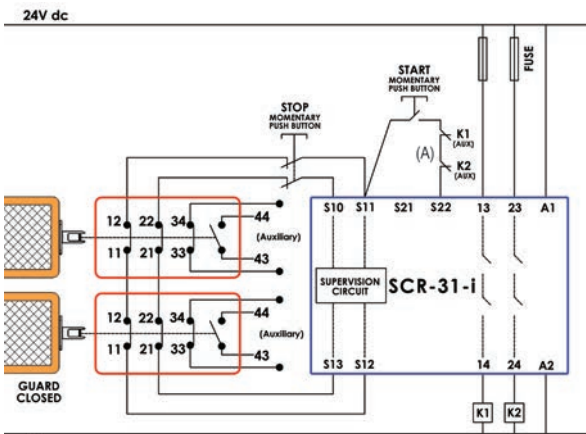


Azionatore piatto fornito con una catenella lunga 300mm (12"). Può essere utilizzata dove i ripari non sono allineati con la parte fissa, l'azionatore deve essere inserito manualmente nell'interruttore



GBA-1 chiusura a catenaccio per riparo mobile con interruttore ad azionatore separato tipo KM

## ESEMPIO DI APPLICAZIONE

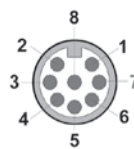
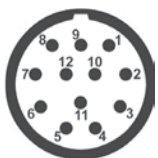


### Protezioni multiple interbloccate – Doppio canale (Monitorato)

I contatti 11 – 12 e 21 – 22 di ogni interruttore KM si trovano in serie tra loro e collegati ad un Relè di Sicurezza tipo SCR-31-i che è in grado di controllare anche l'eventuale corto circuito tra i conduttori. In questo modo si ha un circuito a due canali sorvegliati ed il controllo del buon funzionamento dei contattori K1 e K2; quest'ultimo è realizzato in posizione (A) collegando in serie un contatto normalmente chiuso di ogni contattore al circuito del pulsante di START. Nel caso che uno dei due contattori rimanga chiuso (incollaggio dei contatti), la macchina non potrà ripartire. Il dispositivo di sicurezza SCR-31-i controlla gli interruttori di sicurezza ed i contattori K1 e K2; è auto-controllato ed i relè al suo interno sono del tipo "a guida forzata". Lo schema indica la condizione di macchina ferma, i ripari di sicurezza chiusi ed il pulsante d'arresto d'emergenza "riarmato" - I contattori si chiuderanno azionando il pulsante di START.



CONNETTORE QC FEMMINA CON CONDUTTORE	LUNGHEZZA	ARTICOLO N.
M12 8 Poli	5m (15ft)	140101
M12 8 Poli	10m (30ft)	140102
M23 12 Poli	5m (15ft)	140143
M23 12 Poli	10m (30ft)	140144



Connettore rapido (QC) M23-12 Poli-Maschio (lunghezza conn. 26mm) Vista dei pin dal lato interruttore	Circuito dell'interruttore	Connettore rapido (QC) M12-8 Poli-Maschio (su cavo volante 250mm) Vista dei pin dal lato interruttore
1 3	11/12	1 7
4 6	21/22	6 5
7 8	33/34 o 31/32	4 3
9 10	41/42 o 43/44	
12	Terra	8

PRODOTTO	CONTATTI	ARTICOLO N.			
		M20	1/2" NPT	QC M23 12 Poli	QC M12 8 Poli
KM	2NC 1NO	203001	203002	203003	203021
KM	3NC	203004	203005	203006	203022
KM	3NC 1NO	203007	203008	203009	
KM	2NC 2NO	203010	203011	203012	
KM	4NC	203013	203014	203015	
KM	1NC 1NO Ex	203016		3m 4 fili Ex	
KM	2NC Ex	203019		3m 4 fili Ex	
KM	2NC 2NO Ex	203026		3m 8 fili Ex	
AZIONATORE	Standard	Aggiungere A al codice d'ordine			
AZIONATORE	Piatto	Aggiungere F al codice d'ordine			
AZIONATORE	Flessibile	Aggiungere PF al codice d'ordine			
AZIONATORE	Flessibile per servizio pesante	Aggiungere HF al codice d'ordine			
AZIONATORE	Accio inox per servizio pesante	Aggiungere HFH al codice d'ordine			
Versione con TESTA IN ACCIAIO INOX		Aggiungere SS al codice d'ordine			
Fermo con forza di 40N per AZIONATORE (solo per versione a 3 poli)		Aggiungere 40N al codice d'ordine			

**Esempio di ordine:**  
**Contatti 2NC 1NO; Ingresso cavi M20; Azionatore flessibile per servizio pesante: cod. 203001-HF.**  
**Contatti Dorati sono disponibili per circuiti a bassa potenza (5V 5mA) – aggiungere GC al codice, Es.: 203001-A-GC.**  
**Per impieghi specifici sono disponibili anche versioni con tre contatti NO**  
**Prendere contatti con la sede per ulteriori informazioni.**

Per tutti gli interruttori di sicurezza IDEM i circuiti di sicurezza normalmente chiusi (NC), si intendono chiusi quando il riparo è chiuso e l'azionatore inserito.