

KOBRA - KP - Interruttori di sicurezza

CARATTERISTICHE

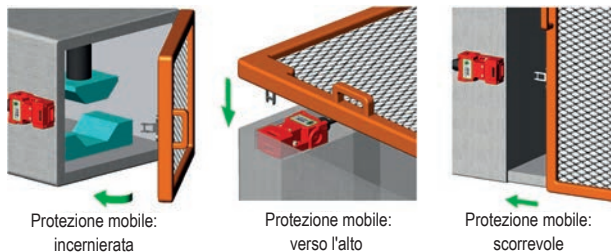


Gli interruttori di sicurezza interbloccati ad azionatore separato IDEM KP sono progettati per fornire il rilevamento interbloccato della posizione dei ripari mobili; sono applicabili sulle protezioni scorrevoli orizzontalmente o verticalmente oppure incernierate. Lo sfilamento dell'azionatore dall'interruttore provoca l'apertura forzata dei contatti di sicurezza che hanno un meccanismo anti-manomissione non facilmente eludibile. La testa può essere ruotata per offrire quattro posizioni d'ingresso per l'azionatore. Per una maggior durata sono disponibili azionatori flessibili e versioni in acciaio inossidabile. Il blocco contatti è sostituibile ed esiste il modello per ambienti con pericolo di esplosione. L'alta qualità dei materiali impiegati e la protezione IP67, rende questi interruttori particolarmente resistenti ai lavaggi con soluzioni detergenti.

La testa può essere ruotata per dare all'azionatore quattro possibili posizioni d'ingresso. Blocco contatti intercambiabile chiuso da un coperchio incernierato. Sono disponibili azionatori montati su supporto flessibile ed il KP è disponibile con la testa in acciaio inossidabile.

SPECIFICHE FUNZIONALI

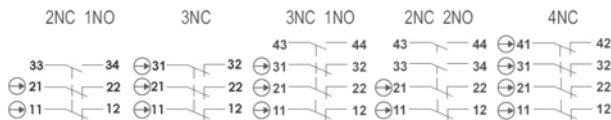
Apertura positiva dei contatti secondo EN60947-5-1
Alta sicurezza funzionale secondo ISO13849-1
Blocco contatti 3 poli; 4 poli o per ambienti pericolosi
Disponibile la versione con la testa in acciaio inossidabile
Collegabile alla maggior parte dei relè di sicurezza per raggiungere in Categoria 4 il grado di Performance Level -PLe-
Corpo costruito per la massima intercambiabilità
Larghezza 52mm; Lunghezza 95 mm; Interasse fissaggio 40 mm



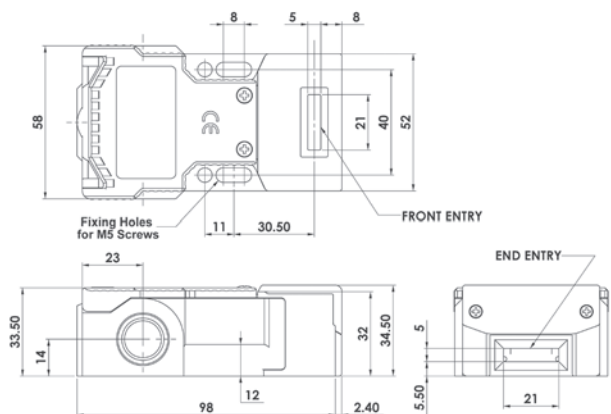
SCELTA DEGLI AZIONATORI



BLOCCO CONTATTI



DIMENSIONI



VERSIONE PRECABLATTA PER AMBIENTI PERICOLOSI



CLASSIFICAZIONE Ex:
Exd IIC T6 (-20 ≤ Ta ≤ +60C) Gb
Ex tb IIIC T85C (-20 ≤ Ta ≤ +60C) Db

Norme ISO14119 EN60947-5-1 EN60204-1
ISO13849-1 EN62061 UL508

Classifica di Sicurezza e Dati di affidabilità
Affidabilità meccanica B10d 2.5 x 10⁶ operazioni con carico di 100mA
ISO13849-1 Fino a PLe secondo l'architettura del sistema
EN62061 Fino a SIL3 dipende dall'architettura del sistema
Dato di sicurezza – Uso Annuale 8 cicli per ora/24 ore al giorno/365 giorni
MTTFd 356 anni
Categoria di utilizzo AC15 A300 3A
Corrente termica 10A
Isolamento nominale / Resistente a tensioni 500Vac/2500Vac
Corsa per l'apertura positiva 8mm
Raggio minimo per l'ingresso dell'azionatore Standard 175mm – Flessibile 100mm
Velocità max. di ingresso e uscita dell'azionatore 600mm/s
Materiale del corpo Poliestere
Materiale della testa Poliestere o Acciaio inossidabile AISI 316
Protezione della custodia IP67
Temperatura di lavoro -25°...+80°C
Resistenza alle vibrazioni IEC68-2-6 10-55Hz + 1Hz; Escursione 0,35mm un'ottava/min
Ingresso del conduttore Secondo il codice d'ordine
Fissaggio 2 x M5

COMPORAMENTO DEI CONTATTI ALLO SFILAMENTO DELL'AZIONATORE



2NC 1NO	6.8 6.0	0mm
11/12	Aperto	
21/22	Aperto	
33/34		Aperto

3NC 1NO	6.8 6.0	0mm
11/12	Aperto	
21/22	Aperto	
31/32	Aperto	
43/44		Aperto

4NC	6.0	0mm
11/12	Aperto	
21/22	Aperto	
31/32	Aperto	
41/42	Aperto	

2NC 2NO	6.8 6.0	0mm
11/12	Aperto	
21/22	Aperto	
33/34		Aperto
43/44		Aperto

ACCESSORI (vedere pag. 100-101)



Si inserisce nell'apertura dell'interruttore durante le operazioni di manutenzione e fornisce più posizioni in cui inserire il lucchetto di bloccaggio

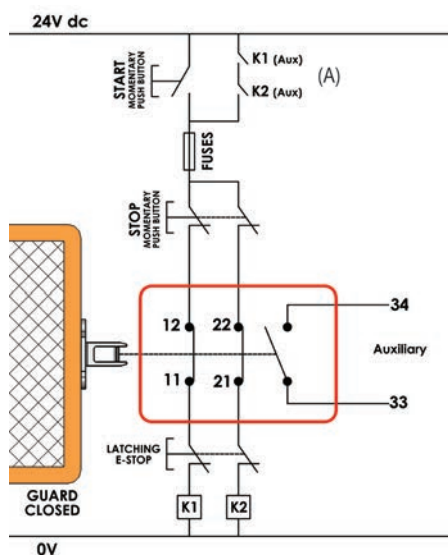


Azionatore piatto fornito con una catenella lunga 300mm (12"). Può essere utilizzata dove i ripari non sono allineati con la parte fissa, l'azionatore deve essere inserito manualmente nell'interruttore



LED a due colori (tre fili). Luce fissa ROSSA e VERDE. Si adatta all'ingresso dei cavi e fornisce l'indicazione luminosa relativa alla posizione dei contatti.

ESEMPIO DI APPLICAZIONE



Protezione interbloccata – Doppio canale (Non monitorati)

Il sistema mostra i circuiti di interblocco dell'interruttore di sicurezza 11-12 e 21-22 collegati per consentire l'alimentazione diretta delle bobine dei contattori K1 e K2. Sia aprendo il riparo mobile che premendo il pulsante d'emergenza E-STOP, le bobine dei contattori K1 e K2 non saranno più alimentate: in tal modo si otterrà l'arresto della macchina.

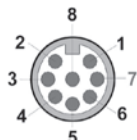
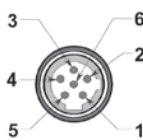
Il riavvio della macchina potrà avvenire soltanto dopo aver ripristinato la posizione del pulsante d'emergenza E-STOP e / o dopo aver richiuso il riparo mobile. Chiudendo il circuito di alimentazione con il pulsante di START, le bobine dei contattori K1 e K2 verranno alimentate e la macchina ripartirà.

In posizione A sono indicati i contatti ausiliari N.O. dei contattori K1 e K2, questi hanno la funzione di alimentare le bobine dei contattori dopo l'azionamento momentaneo del pulsante START.

Lo schema indica la condizione di macchina ferma, il riparo di sicurezza chiuso ed il pulsante d'arresto d'emergenza "riarmato" - I contattori si chiuderanno azionando il pulsante di START.



CONNETTORE QC FEMMINA CON CONDUTTORE	LUNGHEZZA	ARTICOLO N.
M12 8 Poli	5m (15ft)	140101
M12 8 Poli	10m (30ft)	140102
1/2" UNF	2m (6ft)	140141
1/2" UNF	5m (15ft)	140142



Connettore rapido (QC) 1/2" UNF-6 Poli-Maschio (lunghezza conn. 14mm) Vista dei pin dal lato interruttore	Circuito dell'interruttore	Connettore rapido (QC) M12-8 Poli-Maschio (su cavo volante 250mm) Vista dei pin dal lato interruttore
1 5	11/12	1 7
2 6	21/22 o 23/24	6 5
3 4	33/34 o 31/32	4 3
	41/42 o 43/44	8 2

Per tutti gli interruttori di sicurezza IDEM i circuiti di sicurezza normalmente chiusi (NC), si intendono chiusi quando il riparo è chiuso e l'azionatore inserito.

PRODOTTO	CONTATTI	ARTICOLO N.			
		M20	1/2" NPT	QC 1/2" UNF 6 Poli	QC M12 8 Poli
KP	2NC 1NO	200001	200002	200003	200021
KP	3NC	200004	200005	200006	200022
KP	3NC 1NO	200007	200008		200023
KP	2NC 2NO	200010	200011		200024
KP	4NC	200013	200014		200025
KP	1NC 1NO Ex	200016		3m 4 fili Ex	
KP	2NC Ex	200019		3m 4 fili Ex	
KP	2NC 2NO Ex	200026		3m 8 fili Ex	
AZIONATORE	Standard	Aggiungere A al codice d'ordine			
AZIONATORE	Piatto	Aggiungere F al codice d'ordine			
AZIONATORE	Flessibile	Aggiungere PF al codice d'ordine			
AZIONATORE	Flessibile per servizio pesante	Aggiungere HF al codice d'ordine			
AZIONATORE	Acciaio inox per servizio pesante	Aggiungere HFH al codice d'ordine			
Versione con TESTA IN ACCIAIO INOX		Aggiungere SS al codice d'ordine			
Fermo con forza di 40N per AZIONATORE (solo per versione a 3 poli)		Aggiungere 40N al codice d'ordine			

Esempio di ordine:
Contatti 3NC; Ingresso cavo M20; Azionatore per servizio pesante e testa in acciaio inossidabile: cod. 200004-HF-SS.
Contatti Dorati sono disponibili per circuiti a bassa potenza (5V 5mA) – aggiungere GC al codice, Es.: 200001-A-GC.
Per impieghi specifici sono disponibili anche versioni con tre contatti NO
Prendere contatti con la sede per ulteriori informazioni.