

KPC - Interruttori codificati senza contatto



CARATTERISTICHE

Formato industriale della custodia: largo 52mm; lungo 98mm; fissaggio 40mm. Circuiti: 2NC 1NO – uscite a semiconduttore per la connessione al relè di sicurezza. LED indicatore dello stato dell'interruttore. Parti elettriche completamente sigillate e cavo precablato 2m; 5m o 10m. Largo campo di sensibilità, fino a 10mm con alta tolleranza al disallineamento. Sono disponibili le versioni con connettore volante M12 8 poli su cavo lungo 150mm.

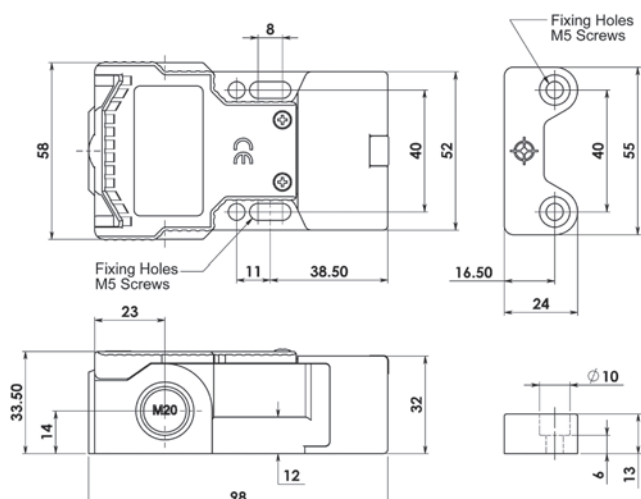
Azionatore Magnetico Codificato.
Tolleranza di commutazione fino a 10mm.
Funziona con la maggior parte dei relè di sicurezza.

APPLICAZIONI

Gli interruttori codificati senza contatto KPC della IDEM sono stati progettati per la funzione di interblocco di ripari mobili incernierati, scorrevoli o rimovibili. Hanno il fissaggio di tipo industriale e sono vantaggiosi dove:

- esistono difficoltà nel montare gli interruttori con azionatore separato a causa dell'allineamento meccanico dei ripari.
- è richiesta una lunga vita meccanica (in questo caso non vi sono parti in movimento). Quando vengono usati assieme ad un relè di sicurezza a due canali, è possibile raggiungere il -PL- secondo ISO13849-1 e SIL3 secondo EN62061.

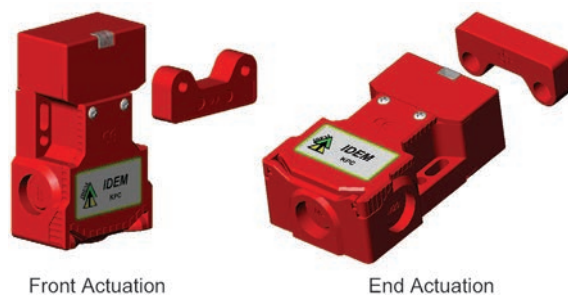
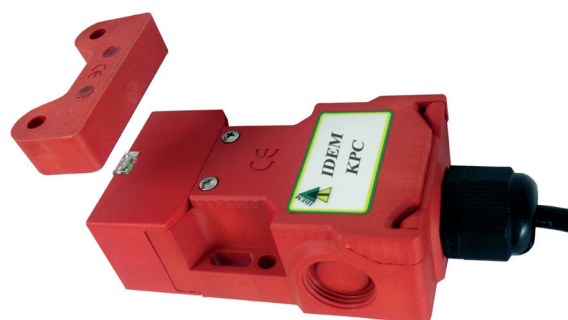
DIMENSIONI



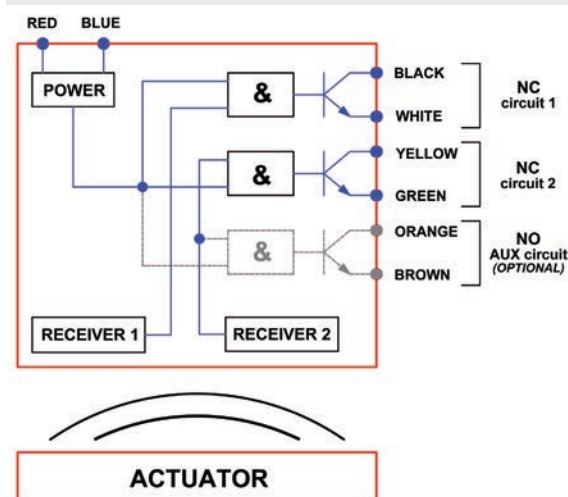
Norme ISO14119; IEC60947-5-1; EN62024-1;
ISO13849-1; IEC62061; UL508

Classifica di Sicurezza e dati di affidabilità

- Secondo ISO13849-1 Fino a -PL- in Categoria 4
- PFHd $2,6 \times 10^{-10}$
- Intervallo tra le prove di verifica (vita) 20 anni
- MTTFd 866 anni
- Canale di sicurezza 1 (NC) 24V DC 0,2A Portata Massima
- Canale di sicurezza 2 (NC) 24V DC 0,2A Portata Massima
- Canale ausiliario 3 (NO) 24V DC 0,2A Portata Massima
- Corrente minima commutata 1mA a 10V DC
- Tenuta Dielettrica 250V AC
- Resistenza di isolamento 100 MOhm
- Distanza Interruttore-azionatore al montaggio 5mm da impostare al montaggio
- Distanza di commutazione (elementi "affacciati") Sao = 8mm - Chiude / Sar = 20mm - Apre
- Tolleranza di disallineamento 5mm in ogni direzione rispetto ai 5mm impostati
- Frequenza di commutazione 1,0Hz max.
- Velocità di avvicinamento Da 200mm/min' a 1000mm/sec.
- Materiale del corpo Poliestere approvato UL
- Temperatura di funzionamento -25°C ... +80°C
- Protezione della custodia IP67 (NEMA 6)
- Resistenza agli urti IEC68-2-27 11ms 30g
- Resistenza alle vibrazioni IEC68-2-6 10÷55 Hz 1mm
- Tipo di cavo PVC Øest 6mm – 6 o 8 conduttori 0,25mm²
- Viti di fissaggio 2 x M5 – coppia di serraggio 1,0Nm
- Posizione di montaggio Qualsiasi



PRINCIPIO DI FUNZIONAMENTO



ARTICOLO N.	TIPO	CONDUTTORE ED USCITA DEL CAVO	CIRCUITI
120001	KPC	Precablato 2m, assiale	2NC 1NO
120002	KPC	Precablato 5m, assiale	2NC 1NO
120003	KPC	Precablato 10m, assiale	2NC 1NO
120004	KPC	Precablato 2m, a sinistra	2NC 1NO
120005	KPC	Precablato 5m, a sinistra	2NC 1NO
120006	KPC	Precablato 10m, a sinistra	2NC 1NO
120007	KPC	Precablato 2m, a destra	2NC 1NO
120008	KPC	Precablato 5m, a destra	2NC 1NO
120009	KPC	Precablato 10m, a destra	2NC 1NO
120012	KPC	Cavo 150mm assiale con connettore M12 8 poli	2NC 1NO

Per tutti gli interruttori di sicurezza IDEM i circuiti di sicurezza normalmente chiusi (NC), si intendono chiusi quando il riparo è chiuso e l'azionatore è accostato all'interruttore.