

# LMR - Interruttori magnetici senza contatto con LED incorporato

## CARATTERISTICHE

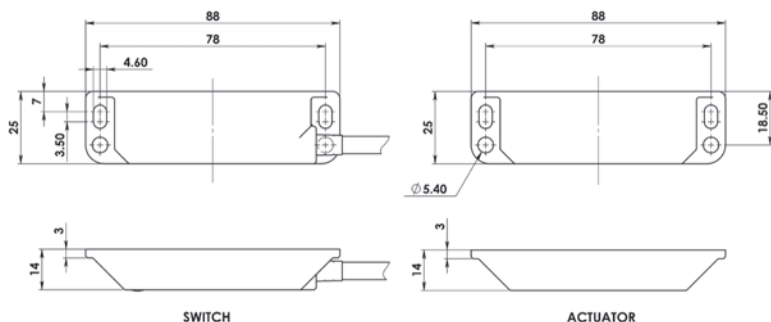
Due circuiti NC. Se collegati ad un relé di sicurezza e raggiungono il -PLE-secondo la norma ISO13849-1. LED incorporato per indicare la posizione rilevata. Versioni possibili del LED:

Verde – Acceso quando il riparo è chiuso

Rosso – Acceso quando il riparo è aperto

Custodia in acciaio inox AISI316; Protezione IP69K adatta per lavaggio ad alta pressione. Il fissaggio stretto consente il montaggio a filo. Largo campo di sensibilità, fino a 10mm con alta tolleranza al disallineamento. Lunga durata e capacità di commutazione fino ad 1A. Sono disponibili le versioni con connettore.

## DIMENSIONI



Opzione disponibile del LED incorporato. Azionatore Magnetico. Serie Potente. Tolleranza di commutazione fino a 10mm.

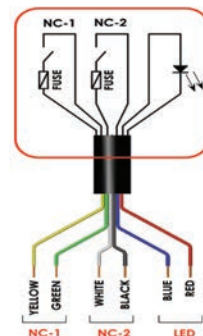
Funziona con la maggior parte dei relé di sicurezza.



Versione con connettore M12 montato sul cavo lungo 250mm (10")

Direzione di apertura e chiusura consigliata per la miglior prestazione

**Nota:** Il LED non indica lo stato dei contatti di sicurezza NC ma indica l'allineamento dell'interruttore con l'azionatore per dare la miglior prestazione.



Connettore maschio M12-8 poli Vista PIN dal lato interruttore	Colori del cavo	Circuito (azionatore presente)
4	Giallo	Di sicurezza NC2
6	Verde	Di sicurezza NC2
7	Nero	Di sicurezza NC1
1	Bianco	Di sicurezza NC1
2	Rosso	Alimentazione LED +24V DC
3	Blu	Alimentazione LED 0V

CONNETTORE QC FEMMINA CON CONDUTTORE	LUNGHEZZA	ARTICOLO N.
M12 8 Poli	5m (15ft)	140101
M12 8 Poli	10m (30ft)	140102

<b>Norme</b>	ISO14119; IEC60947-5-1; EN60204-1; ISO13849-1; IEC62061; UL508
<b>Classifica di Sicurezza e dati di affidabilità</b>	
Servizio medio: Canali di sicurezza (NC) 1 e (NC) 2	Liberi da potenziale 250VAC 1A Max.
Fusibili (circuiti NC)	Esterno 0,8A (F) Utente
Tempo di rilascio dei contatti	< 2ms
Resistenza iniziale dei contatti	< 500 milliOhm
Minima corrente commutata	1 mA a 10VDC
Tenuta dielettrica	250V AC
Resistenza di isolamento	100MOhm
Distanza Interruttore-azionatore al montaggio	5mm da impostare al montaggio
Tensione di alimentazione per il LED	24V DC ± 10%
Distanza di commutazione NC (elementi "affacciati")	Sao = 8mm - Chiude /Sar = 22mm - Apre
LED VERDE	Tipico 8mm ON – 15mm OFF
LED ROSSO	Tipico 8mm OFF – 15mm ON
Tolleranza di disallineamento	5mm in ogni direzione rispetto ai 5mm impostati
Frequenza di commutazione	1,0Hz al massimo
Velocità di avvicinamento	Da 200mm/min' a 1000mm/sec.
Materiale del corpo	Acciaio Inox AISI316 rifinito a specchio (Ra4)
Temperatura di funzionamento	-25°C ... +105°C (Pulizia SIP e CIP ammessa)
Protezione della custodia	IP67 IP69K
Resistenza agli urti	IEC68-2-27 11ms 30g
Resistenza alle vibrazioni	IEC68-2-6 10÷55 Hz 1mm
Vita Meccanica	10.000.000 di cicli
Vita elettrica	1.000.000 di cicli
Fattore di riduzione di sicurezza = 2	Provato fino a 2.000.000 di cicli a 24V 0,2A
Tipo di cavo	PVC Øest 6mm – 6 conduttori 0,25mm²
Viti di fissaggio	2 x M4 – coppia di serraggio 1,0Nm
Posizione di montaggio	Qualsiasi

COLORE E STATO DEL LED	ARTICOLO N.	TIPO	LUNGHEZZA CAVO	CIRCUITI DI SICUREZZA
LED VERDE (Si accende quando il riparo è chiuso)	133120	LMR (con LED incorporato)	2M	2NC
	133121	LMR (con LED incorporato)	5M	2NC
	133122	LMR (con LED incorporato)	10M	2NC
	133123	LMR (con LED incorporato)	QC-M12	2NC
LED ROSSO (Si accende quando il riparo è aperto)	133124	LMR (con LED incorporato)	2M	2NC
	133125	LMR (con LED incorporato)	5M	2NC
	133126	LMR (con LED incorporato)	10M	2NC
	133127	LMR (con LED incorporato)	QC-M12	2NC

Per tutti gli interruttori di sicurezza IDEM i circuiti di sicurezza normalmente chiusi (NC), si intendono chiusi quando il riparo è chiuso e l'azionatore è accostato all'interruttore.