

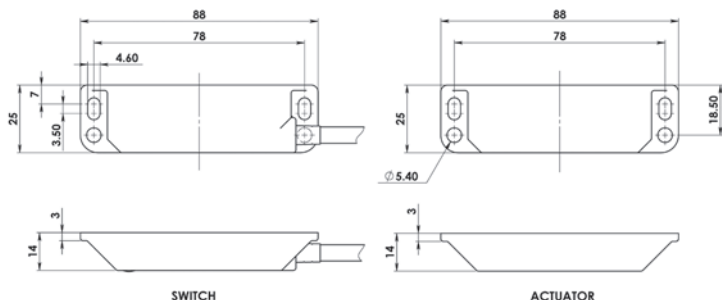
CARATTERISTICHE

Progettati per le applicazioni specifiche nelle macchine per la lavorazione del cibo. Corpo in acciaio inossidabile AISI316 rifinito a specchio (Ra4). Sopportano la pulizia CIP e SIP. Applicabile in zone -soggette a schizzi di cibo- secondo le linee guida EHEDG. Largo campo di sensibilità, fino a 12mm con alta tolleranza al disallineamento. Il fissaggio stretto consente il montaggio a filo. Lavabile con getto ad alta pressione ed alta temperatura. Lunga durata ed alta capacità di commutazione, fino a 1.0A. E' raggiungibile il -PLe- secondo la norma ISO13849-1. Circuiti: 2NC 1NO. Sono disponibili le versioni con connettore.



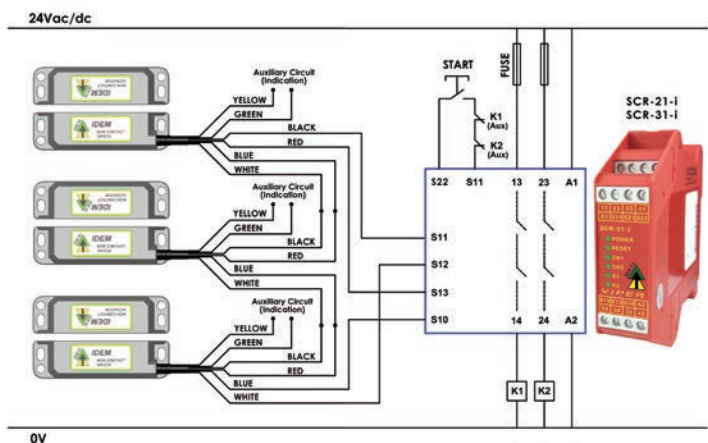
Custodia in acciaio inossidabile AISI316 rifinito a specchio (Ra4). Azionatore Magnetico. Tolleranza di commutazione fino a 12mm. Versioni per servizio medio 230Vac/24Vdc 1A. Funziona con la maggior parte dei relè di sicurezza.

DIMENSIONI

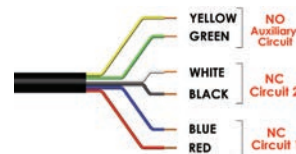


Versione con connettore M12 montato sul cavo lungo 250mm (10")

ESEMPIO DI COLLEGAMENTI



Tre interruttori SMR collegati in serie ad un SCR-21-i o ad un SCR-31-i per il controllo a due canali di tre ripari mobili con pulsante di riarmo controllato e contatti di retroazione dei contattori in serie al pulsante di riarmo. I circuiti ausiliari NO di ogni interruttore provvedono alla segnalazione dello stato del riparo.



Norme ISO14119; IEC60947-5-1; EN60204-1; ISO13849-1; IEC62061; UL508

Classifica di Sicurezza e dati di affidabilità

Affidabilità meccanica B10d 3,3 x 10⁶ operazioni con carico di 100mA

Secondo ISO13849-1 Fino a -PLe- secondo l'architettura del sistema

Dati di sicurezza - Utilizzo annuale 8 cicli per ora / 24 ore al giorno / 365 giorni - anno MTTFd = 470 anni

Canale di sicurezza 1 (NC) Libero da potenziale 250VAC 1,0A Max.

Canale di sicurezza 2 (NC) Libero da potenziale 250VAC 1,0A Max.

Canale di sicurezza 3 (NO) Libero da potenziale 24VDC 0,2A Max.

Fusibili Interno 1A (F) / Esterno 0,8A (F) Utente

Tempo di rilascio dei contatti < 2ms

Resistenza iniziale dei contatti < 500 milliOhm

Minima corrente commutata 1 mA a 10VDC

Tenuta dielettrica 250V AC

Resistenza di isolamento 100MOhm

Distanza Interruttore-azionatore al montaggio 5mm da impostare al montaggio

Distanza di commutazione (elementi "affacciati") Sao = 8mm - Chiude /Sar = 22mm - Apre

Tolleranza di disallineamento 5mm in ogni direzione rispetto ai 5mm impostati

Frequenza di commutazione 1,0Hz al massimo

Velocità di avvicinamento Da 200mm/min' a 1000mm/sec.

Materiale del corpo Acciaio Inox AISI316 rifinito a specchio (Ra4)

Temperatura di funzionamento -25°C ... +105°C (Pulizia SIP e CIP ammessa)

Protezione della custodia IP69K (NEMA PW12).. IP67 (NEMA6)

Resistenza agli urti IEC68-2-27 11ms 30g

Resistenza alle vibrazioni IEC68-2-6 10÷55 Hz 1mm

Tipo di cavo PVC Øest 6mm - 6 conduttori 0,25mm²

Viti di fissaggio 2 x M4 - coppia di serraggio 1,0Nm

Posizione di montaggio Qualsiasi

Connettore maschio M12-8 poli Vista PIN dal lato interruttore	Colori del cavo	Circuito (azionatore presente)
4	Giallo	Ausiliario NO
6	Verde	Ausiliario NO
7	Nero	Di sicurezza NC2
1	Bianco	Di sicurezza NC2
2	Rosso	Di sicurezza NC1
3	Blu	Di sicurezza NC1

ARTICOLO N.	TIPO	LUNGHEZZA CAVO	CIRCUITI
133009	LMR	2M	2NC
133010	LMR	5M	2NC
133011	LMR	10M	2NC
133012	LMR	QC-M12	2NC
133013	LMR	2M	2NC 1NO
133014	LMR	5M	2NC 1NO
133015	LMR	10M	2NC 1NO
133016	LMR	QC-M12	2NC 1NO

CONNETTORE QC FEMMINA CON CONDOTTORE	LUNGHEZZA	ARTICOLO N.
M12 8 Poli	5m (15ft)	140101
M12 8 Poli	10m (30ft)	140102

Per tutti gli interruttori di sicurezza IDEM i circuiti di sicurezza normalmente chiusi (NC), si intendono chiusi quando il riparo è chiuso e l'azionatore inserito.