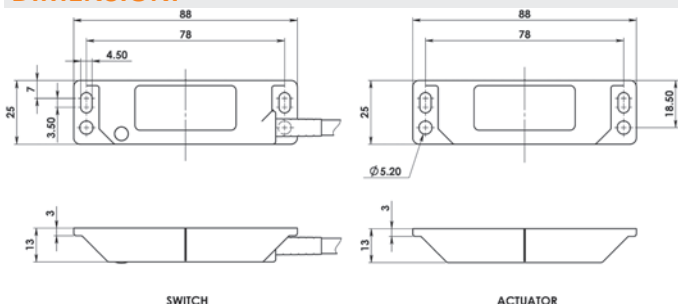


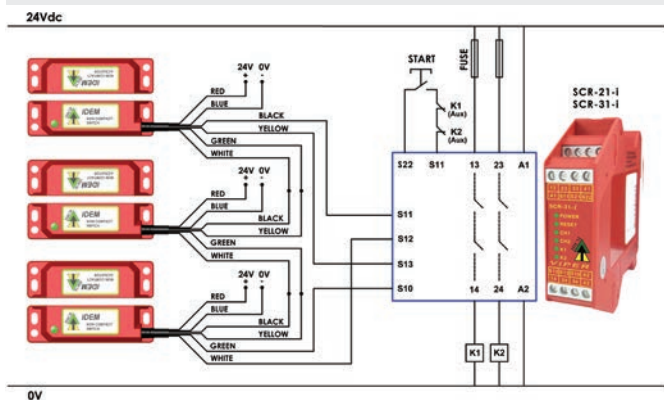
CARATTERISTICHE

Formato Europeo, adatto per tutte le applicazioni industriali completo di LED di segnalazione. Protetti IP69K consentono il lavaggio con getto ad alta pressione e temperatura. Largo campo di sensibilità, fino a 14mm con alta tolleranza al disallineamento. Custodia in poliestere di alta qualità con placca di chiusura posteriore. Sono disponibili le versioni con connettore. E' raggiungibile il -PLe- secondo la norma ISO13849-1
Circuiti: 2NC 1NO – nessuna parte in movimento – lunga vita dell'interruttore. Versione con ritenuta magnetica per piccoli ripari, disponibile a richiesta.

DIMENSIONI



ESEMPIO DI COLLEGAMENTO



Tre interruttori collegati in serie con uno SCR-21-i o uno SCR-31-i per un circuito a due canali monitorati, controllo del riarmo manuale e dei contatti di retroazione dei contattori.

0V

CONNETTORE QC FEMMINA CON CONDUTTORE	LUNGHEZZA	ARTICOLO N.
M12 8 Poli	5m (15ft)	140101
M12 8 Poli	10m (30ft)	140102

Norme ISO14119; IEC60947-5-1; EN60204-1; ISO13849-1; IEC62061; UL508

Classifica di Sicurezza e dati di affidabilità

Secondo ISO13849-1 Fino a -PLe- in Categoria 4
PFHd $2,6 \times 10^{-10}$
Intervallo tra le prove di verifica (vita) 20 anni
MTTFd 866 anni
Canale di sicurezza 1 (NC) 24V DC 0,2A Portata Massima
Canale di sicurezza 2 (NC) 24V DC 0,2A Portata Massima
Canale ausiliario 3 (NO) 24V DC 0,2A Portata Massima
Corrente minima commutata 1mA a 10V DC
Tenuta Dielettrica 250V AC
Resistenza di isolamento 100 MOhm
Distanza Interruttore-azionatore al montaggio 5mm da impostare al montaggio
Distanza di commutazione (elementi "affacciati") Sao = 10mm - Chiude / Sar = 20mm - Apre
Tolleranza di disallineamento 5mm in ogni direzione rispetto ai 5mm impostati
Frequenza di commutazione 1,0Hz max.
Velocità di avvicinamento Da 200mm/min' a 1000mm/sec.
Materiale del corpo Poliestere approvato UL
Temperatura di funzionamento -25°C ... +80°C
Protezione della custodia IP69K .. IP67
Resistenza agli urti IEC68-2-27 11ms 30g
Resistenza alle vibrazioni IEC68-2-6 10÷55 Hz 1mm
Tipo di cavo PVC Øest 6mm – 6 o 8 conduttori 0,25mm²
Viti di fissaggio 2 x M4 – coppia di serraggio 1,0Nm
Posizione di montaggio Qualsiasi

Per tutti gli interruttori di sicurezza IDEM, i circuiti di sicurezza normalmente chiusi (NC) si intendono chiusi quando il riparo è chiuso e l'azionatore è accostato all'interruttore.



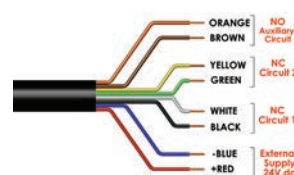
Azionatore Magnetico Codificato
Tolleranza di commutazione fino a 14mm
Funziona con la maggior parte dei relè di sicurezza.



Versione con connettore M12 montato sul cavo lungo 250mm (10")



Versioni con ritenuta magnetica
Distanza di montaggio 1mm – forza 10N
Distanza di montaggio 5mm – forza 5N



Connettore maschio M12-8 poli Vista PIN dal lato interruttore	Colori del cavo	Circuito	Tipo di uscita allo stato solido
8	Arancio	Ausiliario NO o NC	200mA
5	Marrone	Ausiliario NO o NC	max. 24Vdc
4	Giallo	Di sicurezza NC2	200mA
6	Verde	Di sicurezza NC2	max. 24Vdc
7	Nero	Di sicurezza NC1	200mA
1	Bianco	Di sicurezza NC1	max. 24Vdc
2	Rosso	Alimentazione 24VDC	24Vdc
3	Blu	Alimentazione 0VDC	+/- 10%

ARTICOLO N.	TIPO	LUNGHEZZA DEL CAVO	CIRCUITI
110001	Eurocode LPC	2M	2NC
110002	Eurocode LPC	5M	2NC
110003	Eurocode LPC	10M	2NC
110004	Eurocode LPC	QC-M12	2NC
110005	Eurocode LPC	2M	2NC 1NO
110006	Eurocode LPC	5M	2NC 1NO
110007	Eurocode LPC	10M	2NC 1NO
110008	Eurocode LPC	QC-M12	2NC 1NO
110070	Eurocode LPC	2M	3NC
110071	Eurocode LPC	5M	3NC
110072	Eurocode LPC	10M	3NC
110073	Eurocode LPC	QC-M12	3NC

Per le versioni con ritenuta magnetica aggiungere 10N al codice
Esempio LPC-2NC 1NO con ritenuta magnetica:
codice 110006-10N

Nota Bene: Le versioni 2NC 1NO hanno due circuiti di sicurezza NC ed un circuito ausiliario NO. Le versioni 3NC hanno due circuiti di sicurezza NC ed un circuito ausiliario NC. SU RICHIESTA GLI INTERRUPTORI SONO DISPONIBILI SENZA LED