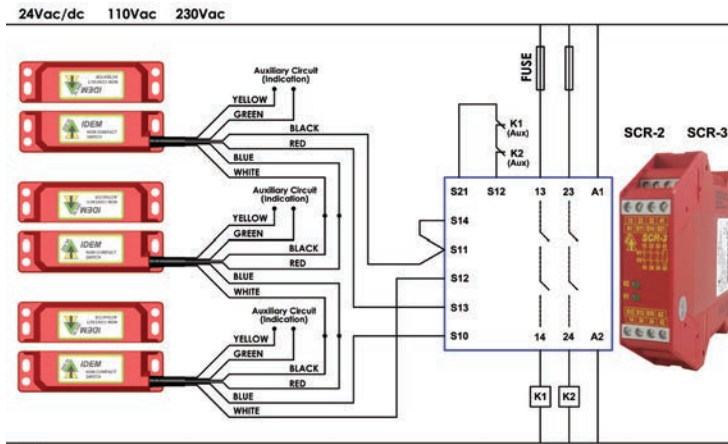


LPR - Interruttori magnetici senza contatto

CARATTERISTICHE

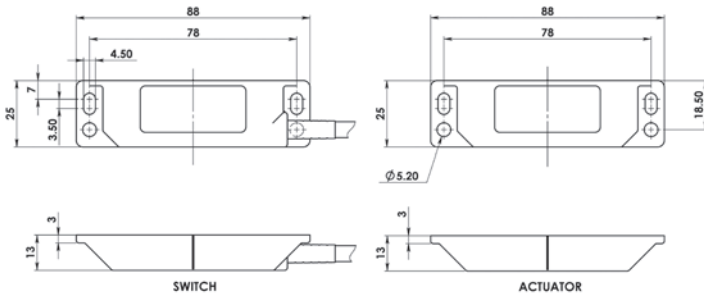
Formato Europeo, adatto per tutte le applicazioni industriali. Largo campo di sensibilità, fino a 12mm con alta tolleranza al disallineamento. Il fissaggio stretto consente il montaggio a filo. Lunga durata e capacità di interrompere la corrente fino ad 1A. E' raggiungibile il -PLE- secondo la norma ISO13849-1. Circuiti: 2NC 1NO. Sono disponibili le versioni con connettore.

ESEMPIO DI COLLEGAMENTI



0V
Tre interruttori collegati in serie ad un SCR-2 o SCR-3 per il controllo a due canali di un riparo mobile con riarmo automatico e controllo in retroazione dei contattori. Il circuito di controllo (opzionale) segnala lo stato del riparo

DIMENSIONI



Norme ISO14119; IEC60947-5-1; EN60204-1; ISO13849-1; IEC62061; UL508

Classifica di Sicurezza e dati di affidabilità

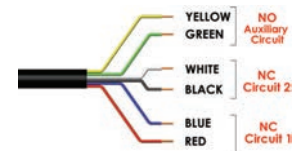
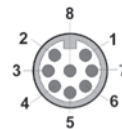
- Affidabilità meccanica B10d 3,3 x 10⁶ operazioni con carico di 100mA
- Secondo ISO13849-1 Fino a -PLE- secondo l'architettura del sistema
- Dati di sicurezza - Utilizzo annuale 8 cicli per ora / 24 ore al giorno / 365 giorni - anno MTTFd = 470 anni
- Servizio medio: Canale di sicurezza 1 (NC) Libero da potenziale 250VAC 1.0A Max.
- Servizio medio: Canale di sicurezza 2 (NC) Libero da potenziale 250VAC 1.0A Max.
- Servizio medio: Canale ausiliario 3 (NO) Libero da potenziale 24VDC 0,2A Max.
- Fusibili Interno 1.0A (F) / Esterno 0,8A (F) Utente
- Tempo di rilascio dei contatti < 2ms
- Resistenza iniziale dei contatti < 500 milliOhm
- Minima corrente commutata 1 mA a 10VDC
- Tenuta dielettrica 250V AC
- Resistenza di isolamento 100MOhm
- Distanza Interruttore-azionatore al montaggio 5mm da impostare al montaggio
- Distanza di commutazione (elementi "affacciati") Sao = 8mm - Chiude / Sar =22mm - Apre
- Tolleranza di disallineamento 5mm in ogni direzione rispetto ai 5mm impostati
- Frequenza di commutazione 1,0Hz al massimo.
- Velocità di avvicinamento Da 200mm/min' a 1000mm/sec.
- Materiale del corpo Poliestere approvato UL
- Temperatura di funzionamento -25°C ... +80°C
- Protezione della custodia IP69K (NEMA PW12).. IP67 (NEMA6)
- Resistenza agli urti IEC68-2-27 11ms 30g
- Resistenza alle vibrazioni IEC68-2-6 10:55 Hz 1mm
- Tipo di cavo PVC Øest 6mm - 6 conduttori 0,25mm²
- Viti di fissaggio 2 x M4 - coppia di serraggio 1,0Nm
- Posizione di montaggio Qualsiasi



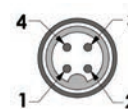
Azionatore Magnetico. Serie Potente. Tolleranza di commutazione fino a 12mm. Versioni per servizio medio 230Vac/24Vdc 1A. Funziona con la maggior parte dei relè di sicurezza.



Versione con connettore M12 montato sul cavo lungo 250mm (10")



Connettore maschio M12-8 poli Vista PIN dal lato interruttore	Colori del cavo	Circuito (azionatore presente)
4	Giallo	NO
6	Verde	NO
7	Nero	NC2
1	Bianco	NC2
2	Rosso	NC1
3	Blu	NC1



Pin 1 e 2 = circuito NC1
Pin 3 e 4 = circuito NC2
Versioni M12 a 4 poli
Disposizione dei PIN compatibile con il sistema AS-i
Vista dei PIN dal lato interruttore.

ARTICOLO N.	TIPO	LUNGHEZZA CAVO	CIRCUITI
110009	LPR	2M	2NC
110010	LPR	5M	2NC
110011	LPR	10M	2NC
110012	LPR	QC-M12	2NC
110013	LPR	2M	2NC 1NO
110014	LPR	5M	2NC 1NO
110015	LPR	10M	2NC 1NO
110016	LPR	QC-M12	2NC 1NO
110021	LPR	2M	1NC 1NO
110022	LPR	5M	1NC 1NO
110023	LPR	10M	1NC 1NO
110024	LPR	QC-M12 4 Poli	2NC

CONNETTORE QC FEMMINA CON CONDOTTORE	LUNGHEZZA	ARTICOLO N.
M12 8 Poli	5m (15ft)	140101
M12 8 Poli	10m (30ft)	140102

110300	Distanziali in plastica spessi 8mm da utilizzare quando il montaggio avviene su telai in ferro	1 distanziale per l'interruttore 1 distanziale per il magnete
--------	--	--

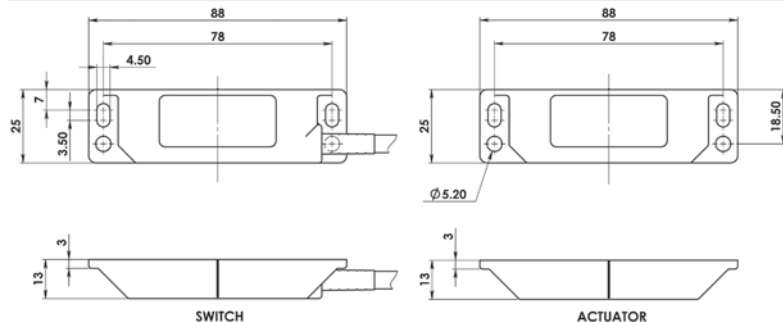
Per tutti gli interruttori di sicurezza IDEM i circuiti di sicurezza normalmente chiusi (NC), si intendono chiusi quando il riparo è chiuso e l'azionatore è accostato all'interruttore.

Interruttori magnetici senza contatto con LED incorporato - LPR

CARATTERISTICHE

Due circuiti NC. Se collegati ad un relé di sicurezza raggiungono il -PLe- secondo la norma ISO13849-1. LED incorporato per indicare la posizione rilevata. Versioni possibili del LED:
Verde – Acceso quando il riparo è chiuso
Rosso – Acceso quando il riparo è aperto
Formato Europeo, adatto per tutte le applicazioni industriali. Il fissaggio stretto consente il montaggio a filo. Largo campo di sensibilità, fino a 10mm con alta tolleranza al disallineamento. Lunga durata e capacità di commutazione fino ad 1A. Sono disponibili le versioni con connettore.

DIMENSIONI



Direzione di apertura e chiusura consigliata per la migliore prestazione



Norme ISO14119; IEC60947-5-1; EN60204-1; ISO13849-1; IEC62061; UL508

Classifica di Sicurezza e dati di affidabilità

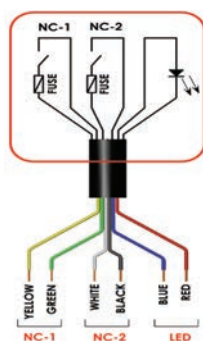
Servizio medio: Canali di sicurezza (NC) 1 e (NC) 2 Liberi da potenziale 250VAC 1A Max.
Fusibili Esterno 0,8A (F) Utente
Tempo di rilascio dei contatti < 2ms
Resistenza iniziale dei contatti < 500 milliOhm
Minima corrente commutata 1 mA a 10VDC
Tenuta dielettrica 250V AC
Resistenza di isolamento 100MOhm
Distanza Interruttore-azionatore al montaggio 5mm da impostare al montaggio
Tensione di alimentazione per il LED 24V DC ± 10%
Distanza di commutazione (elementi "affacciati") Sao = 8mm - Chiude /Sar =22mm - Apre
LED VERDE Tipico 8mm ON – 15mm OFF
LED ROSSO Tipico 8mm OFF – 15mm ON
Tolleranza di disallineamento 5mm in ogni direzione rispetto ai 5mm impostati
Frequenza di commutazione 1,0Hz al massimo.
Velocità di avvicinamento Da 200mm/min' a 1000mm/sec.
Materiale del corpo Poliestere approvato UL
Temperatura di funzionamento -25°C ... +80°C
Protezione della custodia IP67
Resistenza agli urti IEC68-2-27 11ms 30g
Resistenza alle vibrazioni IEC68-2-6 10÷55 Hz 1mm
Vita Meccanica 10.000.000 di cicli
1.000.000 di cicli
Vita elettrica Fattore di riduzione di sicurezza = 2
Provato fino a 2.000.000 di cicli a 24V 0,2A
Tipo di cavo PVC Øest 6mm – 6 conduttori 0,25mm²
Viti di fissaggio 2 x M4 – coppia di serraggio 1,0Nm
Posizione di montaggio Qualsiasi



Opzione disponibile del LED incorporato. Azionatore Magnetico. Serie Potente. Tolleranza di commutazione fino a 10mm. Funziona con la maggior parte dei relé di sicurezza.



Versione con connettore M12 montato sul cavo lungo 250mm (10")



Nota: Il LED non indica lo stato dei contatti di sicurezza NC ma indica l'allineamento dell'interruttore con l'azionatore per dare la miglior prestazione.

Connettore maschio M12-8 poli Vista PIN dal lato interruttore	Colori del cavo	Circuito (azionatore presente)
4	Giallo	Di sicurezza NC1
6	Verde	Di sicurezza NC1
7	Nero	Di sicurezza NC2
1	Bianco	Di sicurezza NC2
2	Rosso	Alimentazione LED +24VDC
3	Blu	Alimentazione LED 0V



CONNETTORE QC FEMMINA CON CONDUTTORE	LUNGHEZZA	ARTICOLO N.
M12 8 Poli	5m (15ft)	140101
M12 8 Poli	10m (30ft)	140102

110300	Distanziali in plastica spessi 8mm da utilizzare quando il montaggio avviene su telai in ferro	1 distanziale per l'interruttore 1 distanziale per il magnete
--------	--	--

Per tutti gli interruttori di sicurezza IDEM i circuiti di sicurezza normalmente chiusi (NC), si intendono chiusi quando il riparo è chiuso e l'azionatore è accostato all'interruttore.

COLORE E STATO DEL LED	ARTICOLO N.	TIPO	LUNGHEZZA DEL CAVO	CIRCUITI DI SICUREZZA
LED VERDE (Si accende quando il riparo è chiuso)	110101	LPR (con LED incorporato)	2M	2NC
	110102	LPR (con LED incorporato)	5M	2NC
	110103	LPR (con LED incorporato)	10M	2NC
	110104	LPR (con LED incorporato)	QC-M12	2NC
LED ROSSO (Si accende quando il riparo è aperto)	110105	LPR (con LED incorporato)	2M	2NC
	110106	LPR (con LED incorporato)	5M	2NC
	110107	LPR (con LED incorporato)	10M	2NC
	110108	LPR (con LED incorporato)	QC-M12	2NC