

KOBRA - MK1-SS - Interruttori in acciaio inox

CARATTERISTICHE



Gli interruttori di sicurezza IDEM MK1-SS ad azionatore separato sono progettati per fornire il rilevamento interbloccato della posizione dei ripari mobili di piccole dimensioni.

Sono applicabili sulle protezioni scorrevoli orizzontalmente o verticalmente oppure incernierate.

Il grado di finitura a specchio della superficie (Ra10) rende questi interruttori particolarmente adatti ad essere applicati su macchine destinate alla lavorazione e confezionamento dei prodotti alimentari.

Lo sfilamento dell'azionatore dall'interruttore provoca l'apertura forzata dei contatti di sicurezza che hanno un meccanismo anti-manomissione non facilmente eludibile.

Le dimensioni compatte, la larghezza di soli 30mm e i fori di fissaggio con interasse 22mm, facilitano il montaggio di questo interruttore in spazi ristretti.

La testa girevole ha due punti d'ingresso per l'azionatore e quindi sono otto diverse possibilità d'ingresso compressive.

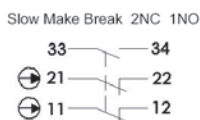
Per le protezioni incernierate di piccole dimensioni è disponibile un azionatore flessibile che consente raggi minimi di curvatura.

Il blocco dei contatti è sostituibile.

IP69K



BLOCCO CONTATTI



CARATTERISTICHE FUNZIONALI

Apertura positiva dei contatti secondo EN60947-5-1

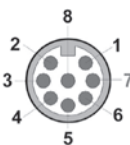
Alta sicurezza funzionale secondo ISO13849-1

Blocco contatti 3 poli

Collegabile alla maggior parte dei relè di sicurezza per raggiungere in Categoria 4 il grado di -PL-

Corpo costruito per la massima intercambiabilità

Larghezza 30mm; Lunghezza 98mm; Interasse fiss. 22mm



Circuito dell'interruttore	Connettore rapido (QC) M12-8 Poli-Maschio (su cavo volante 250mm) Vista dei pin dal lato interruttore
11/12	1 7
21/22	6 5
33/34	4 3
Terra	8

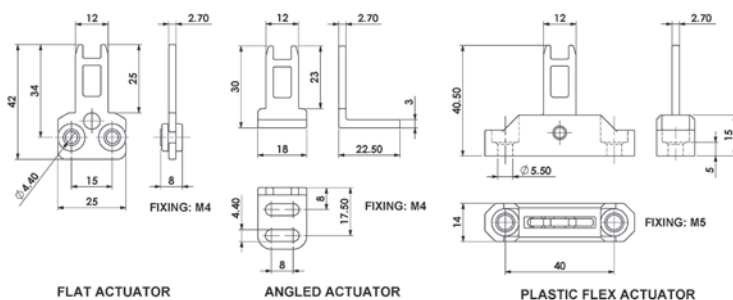


CONNETTORE QC FEMMINA CON CONDUTTORE	LUNGHEZZA	ARTICOLO N.
M12 8 Poli	5m (15ft)	140101
M12 8 Poli	10m (30ft)	140102

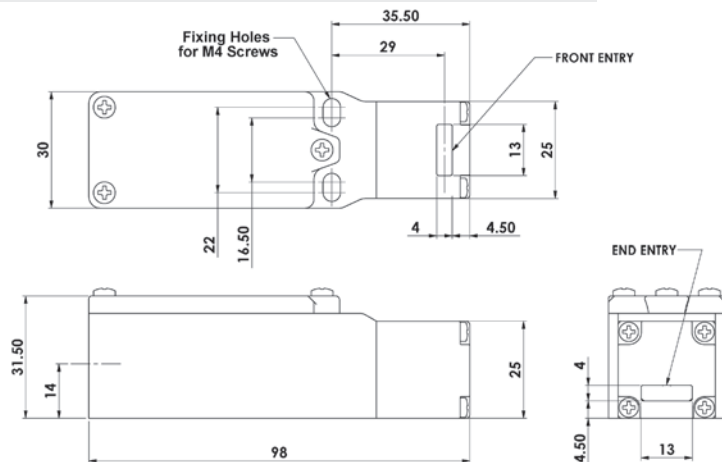
SCELTA DEGLI AZIONATORI



DIMENSIONI AZIONATORI



DIMENSIONI PRODOTTO



PRODOTTO	CONTATTI	ARTICOLO N.		
		M20	1/2" NPT	QC M12 8 Poli
MK1-SS	2NC 1NO	224001	224002	224003
AZIONATORE	Piatto	Aggiungere F al codice d'ordine		
AZIONATORE	Angolato	Aggiungere A al codice d'ordine		
AZIONATORE	Flessibile	Aggiungere PF al codice d'ordine		

Per i circuiti a bassa potenza sono disponibili i contatti dorati (5V 5mA) Aggiungere GC al codice d'ordine, ad es. 224001-GC

COMPORTAMENTO DEI CONTATTI ALLO SFILAMENTO DELL'AZIONATORE



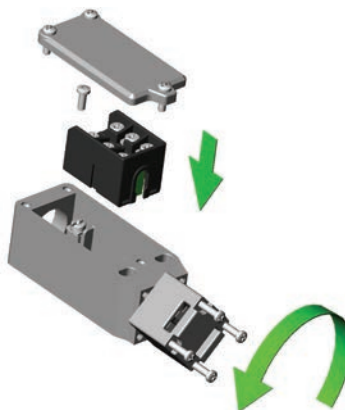
2NC 1NO 4.5 4.0 0mm

11/12	Aperto	
21/22	Aperto	
33/34		Aperto



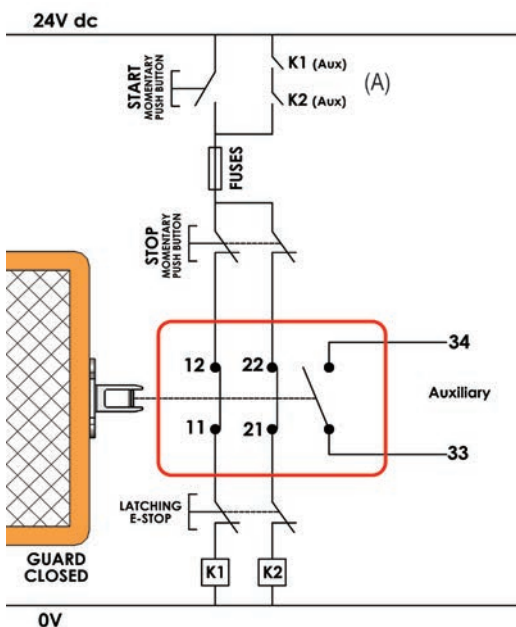
Guida in acciaio inossidabile:
Come assistenza all'allineamento del riparo mobile, IDEM raccomanda l'utilizzo di questo accessorio. La guida in acciaio inossidabile è fornita assieme a due viti M3 autofilettanti in acciaio inossidabile.

PRODOTTO	ARTICOLO N.
MK1-SS GUIDA IN ACCIAIO INOX	140179-SS



La testa può essere ruotata per consentire all'azionatore 8 posizioni d'ingresso. Progettati con coperchio asportabile per inserire i blocchi contatti di ricambio. Sono disponibili gli azionatori flessibili per la maggior durata dell'insieme.

ESEMPIO DI APPLICAZIONE



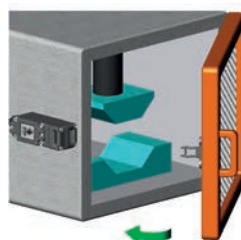
Protezione interbloccata – Doppio canale (Non monitorati)

Il sistema mostra i circuiti di interblocco dell'interruttore di sicurezza 11-12 e 21-22 collegati per consentire l'alimentazione diretta delle bobine dei contattori K1 e K2.

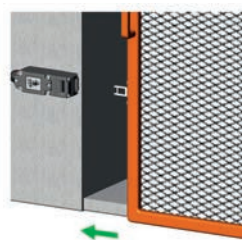
Sia aprendo il riparo mobile che premendo il pulsante d'emergenza E-STOP, le bobine dei contattori K1 e K2 non saranno più alimentate: in tal modo si otterrà l'arresto della macchina.

Il riavvio della macchina potrà avvenire soltanto dopo aver ripristinato la posizione del pulsante d'emergenza E-STOP e / o dopo aver richiuso il riparo mobile. Chiudendo il circuito di alimentazione con il pulsante di START, le bobine dei contattori K1 e K2 verranno alimentate e la macchina ripartirà. In posizione A sono indicati i contatti ausiliari N.O. dei contattori K1 e K2, questi hanno la funzione di alimentare le bobine dei contattori dopo l'azionamento momentaneo del pulsante START.

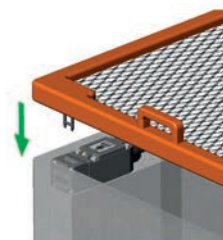
Lo schema indica la condizione di macchina ferma, il riparo di sicurezza chiuso ed il pulsante d'arresto d'emergenza "riarmato" - I contattori si chiuderanno azionando il pulsante di START.



Protezione mobile: incenerita



Protezione mobile: scorrevole



Protezione mobile: verso l'alto

Norme ISO14119 EN60947-5-1 EN60204-1
ISO13849-1 EN62061 UL508

Classifica di Sicurezza e Dati di affidabilità

- Affidabilità meccanica B10d 2.5 x 10⁶ operazioni con carico di 100mA
- ISO13849-1 Fino a PLe secondo l'architettura del sistema
- EN62061 Fino a SIL3 dipende dall'architettura del sistema
- Dato di sicurezza – Uso Annuale 8 cicli per ora/24 ore al giorno/365 giorni
- MTTFd 356 anni
- Categoria di utilizzo AC15 A300 3A
- Corrente termica 10A
- Isolamento nominale / Resistente a tensioni 600Vac/2500Vac
- Corsa per l'apertura positiva 6mm
- Raggio minimo per l'ingresso dell'azionatore Standard 150mm – Flessibile 100mm
- Velocità max. di ingresso e uscita dell'azionatore 600mm/s
- Temperatura di esercizio -25°...+80°C
- Materiale del corpo Acciaio inox AISI 316 (rifinito a specchio)
- Protezione della custodia IP69K
- Resistenza alle vibrazioni IEC68-2-6 10-55Hz + 1Hz; Escursione 0,35mm un'ottava/min
- Ingresso del conduttore Secondo il codice d'ordine
- Fissaggio 2 x M4
- Posizione di montaggio qualsiasi

Con questo tipo di interruttore Idem raccomanda di utilizzare il passacavo in acciaio inox AISI 316.

Passacavo in acciaio inox AISI 316	ARTICOLO N.
M20	140120
1/2" NPT	140121



Per tutti gli interruttori di sicurezza IDEM i circuiti di sicurezza normalmente chiusi (NC), si intendono chiusi quando il riparo è chiuso e l'azionatore inserito.