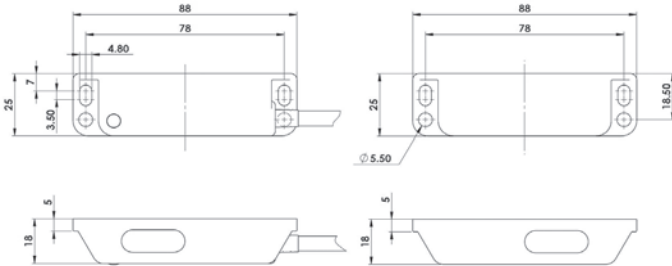


Interruttori di sicurezza senza contatto - RFID - acciaio inox AISI 316 - LMF

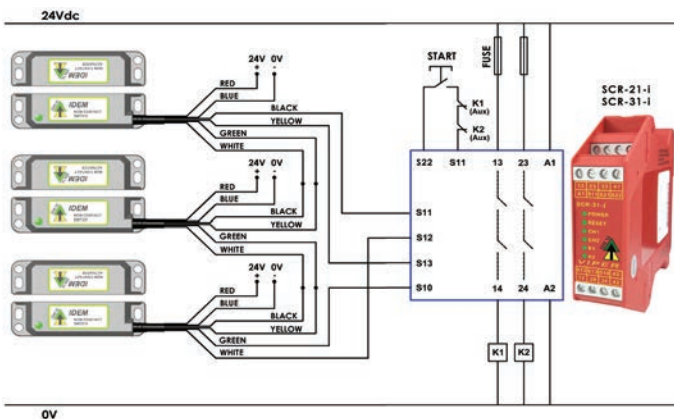
CARATTERISTICHE

Progettati per le applicazioni specifiche nelle macchine per la lavorazione alimentare.
 Soportano la pulizia CIP - **applicabile in zone soggette a schizzi di cibo** - secondo le linee guida EHEDG. Largo campo di sensibilità, fino a 14mm con alta tolleranza al disallineamento. LED di segnalazione. E' raggiungibile il -PLE- secondo la norma ISO13849-1. Lavabile con getto ad alta pressione ed alta temperatura. Circuiti: 2NC 1NO - nessuna parte in movimento - lunga vita dell'interruttore. Sono disponibili le versioni con connettore.

DIMENSIONI



ESEMPIO DI COLLEGAMENTO



Tre interruttori, versione 2NC collegati in serie con uno SCR-21-i o uno SCR-31-i per un circuito a due canali monitorati, controllo del riarmo manuale e dei contatti di retroazione dei contattori.



Connettore maschio M12-8 poli Vista PIN dal lato interruttore	Colori del cavo	Circuito (azionatore presente)	Tipo di uscita allo stato solido
8	Arancio	Ausiliario NO	200mA Max. 24Vdc
5	Marrone	Ausiliario NO	
4	Giallo	Di sicurezza NC2	200mA Max. 24Vdc
6	Verde	Di sicurezza NC2	
7	Nero	Di sicurezza NC1	200mA Max. 24Vdc
1	Bianco	Di sicurezza NC1	
2	Rosso	Alim. 24V DC	Alimentazione 24 V DC ± 10%
3	Blu	Alim. 0V DC	

CONNETTORE QC FEMMINA CON CONDUTTORE	LUNGHEZZA	ARTICOLO N.
M12 8 Poli	5m (15ft)	140101
M12 8 Poli	10m (30ft)	140102

Per tutti gli interruttori di sicurezza IDEM i circuiti di sicurezza normalmente chiusi (NC), si intendono chiusi quando il riparo è chiuso e l'azionatore è accostato all'interruttore.

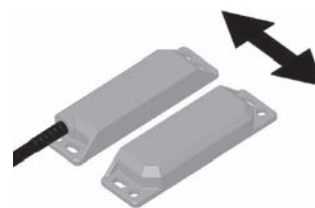


Azionatore Codificato RFID.
 Distanza di azionamento fino a 14mm.
Funziona con la maggior parte dei relè di sicurezza.



Versione con connettore M12 montato sul cavo lungo 250mm (10")

DIREZIONE DI FUNZIONAMENTO



ARTICOLO N.	CODIFICA MASTER (Lo stesso codice per ogni interruttore)	LUNGHEZZA DEL CAVO
406102	LMF-M-RFID	5M
406103	LMF-M-RFID	10M
406104	LMF-M-RFID	QC-M12
406201	Azionatore di ricambio con Codifica Master	

ARTICOLO N.	CODIFICA UNICA (Un codice diverso per ogni interruttore)	LUNGHEZZA DEL CAVO
406002	LMF-U-RFID	5M
406003	LMF-U-RFID	10M
406004	LMF-U-RFID	QC-M12

Norme ISO14119; IEC60947-5-1; EN60204-1; ISO13849-1; IEC62061; UL508

Classifica di Sicurezza e dati di affidabilità

- Minima corrente commutata 1mA a 10Vdc
- Tenuta dielettrica 250Vac
- Resistenza di isolamento 100MOhm
- Distanza Interruttore-azionatore al montaggio 5mm da impostare al montaggio
- Distanza di commutazione (elementi "affacciati") Sao = 8mm - Chiude / Sar = 20mm - Apre
- Tolleranza di disallineamento 5mm in ogni direzione rispetto ai 5mm impostati
- Frequenza di commutazione 1,0Hz al massimo
- Velocità di avvicinamento Da 200mm/min' a 1000mm/sec.
- Materiale del corpo Acciaio Inox AISI316 rifinito a specchio
- Temperatura di funzionamento -25°C ... +80°C (105°C per CIP o SIP)
- Protezione della custodia IP67 / IP69K
- Tipo di cavo PVC Øest 6mm - 6 o 8 conduttori 0,25mm²
- Viti di fissaggio 2 x M4 - coppia di serraggio 1,0Nm
- Posizioni di montaggio Qualsiasi

Dati caratteristici secondo la norma IEC 62061 (interruttori usati come sottosistema)

"Safety Integrity Level" SIL3
 PFD (1/h) 4,77E-10 corrisponde a 4,8% SIL3
 PFD 4,18E-05 corrisponde a 4,2% SIL3
 Intervallo tra le prove T1 20 a

Dati caratteristici secondo la norma EN ISO13849-1

Performance Level -e- se entrambi i canali sono controllati da un dispositivo SIL3 / PLe
 Categoria 4
 MTTFd 1100 a
 Copertura Diagnostica (DC) 99% (alta)
 Numero di giorni di funzionamento per anno dop = 365d
 Ore di funzionamento al giorno hop = 24 h
 B10d Non esistono parti meccaniche

Quando il prodotto è usato con differenti condizioni di lavoro (carichi, frequenza ecc.) i valori devono essere ricalcolati in funzione dei nuovi parametri