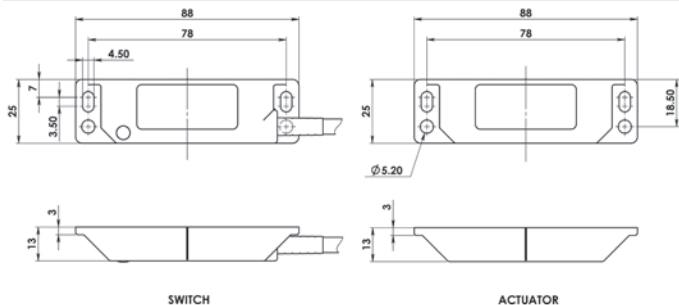


# LPF - Interruttori di sicurezza senza contatto - codificati RFID

## CARATTERISTICHE

Formato Europeo, adatto per tutte le applicazioni industriali. Completo di LED di segnalazione. Protetti IP69K consentono il lavaggio con getto ad alta pressione e temperatura. Largo campo di sensibilità, fino a 14mm con alta tolleranza al disallineamento. Custodia in poliestere di alta qualità con placca di chiusura posteriore. Sono disponibili le versioni con connettore. E' raggiungibile il -PLe- secondo la norma ISO13849-1. Circuiti: 2NC 1NO – nessuna parte in movimento – lunga vita dell'interruttore. Versione con ritenuta magnetica per piccoli ripari, disponibile a richiesta.

## DIMENSIONI



Azionatore Codificato RFID.  
Distanza di azionamento fino a 14mm.

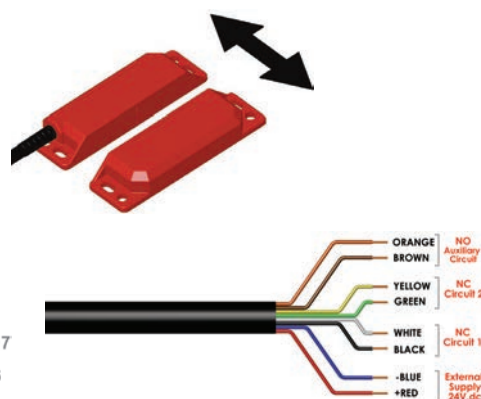
Funziona con la maggior parte dei relè di sicurezza.

IP69K



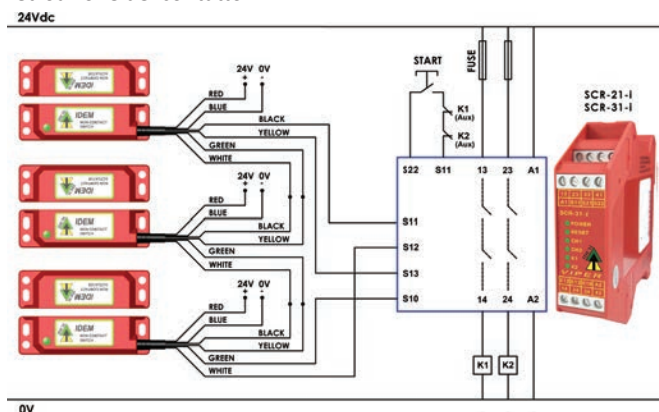
Versione con connettore M12 montato sul cavo lungo 250mm (10")

## DIREZIONE DI FUNZIONAMENTO



## ESEMPIO DI COLLEGAMENTO

Tre interruttori collegati in serie con uno SCR-21-i o uno SCR-31-i per un circuito a due canali monitorati, controllo del riarmo manuale e dei contatti di retroazione dei contattori.



Norme ISO14119; IEC60947-5-1; EN60204-1; ISO13849-1; IEC62061; UL508

### Classifica di Sicurezza e dati di affidabilità

- Minima corrente commutata 1mA a 10Vdc
- Tenuta dielettrica 250Vac
- Resistenza di isolamento 100MOhm
- Distanza Interruttore-azionatore al montaggio 5mm da impostare al montaggio
- Distanza di commutazione (elementi "affacciati") Sao = 8mm - Chiude / Sar = 20mm - Apre
- Tolleranza di disallineamento 5mm in ogni direzione rispetto ai 5mm impostati
- Frequenza di commutazione 1,0Hz al massimo
- Velocità di avvicinamento Da 200mm/min' a 1000mm/sec.
- Materiale del corpo Poliestere di alta qualità
- Temperatura di funzionamento -25°C ... +80°C
- Protezione della custodia IP67 / IP69K
- Tipo di cavo PVC Øest 6mm – 6 o 8 conduttori 0,25mm<sup>2</sup>
- Viti di fissaggio 2 x M4 – coppia di serraggio 1,0Nm
- Posizioni di montaggio Quallsiasi

### Dati caratteristici secondo la norma IEC 62061 (interruttori usati come sottosistema)

- "Safety Integrity Level" SIL3
- PFH (1/h) 4,77E-10 corrisponde a 4,8% SIL3
- PFD 4,18E-05 corrisponde a 4,2% SIL3
- Intervallo tra le prove T1 20 a

### Dati caratteristici secondo la norma EN ISO13849-1

- Performance Level -e- se entrambi i canali sono controllati da un dispositivo SIL3 / PLe
  - Categoria 4
  - MTTFd 1100 a
  - Copertura Diagnostica (DC) 99% (alta)
  - Numero di giorni di funzionamento per anno dop = 365d
  - Ore di funzionamento al giorno hop = 24 h
  - B10d Non esistono parti meccaniche
- Quando il prodotto è usato con differenti condizioni di lavoro (carichi, frequenza ecc.) i valori devono essere ricalcolati in funzione dei nuovi parametri

Connettore maschio M12-8 poli Vista PIN dal lato interruttore	Colori del cavo	Circuito (azionatore presente)	Tipo di uscita allo stato solido
8	Arancio	Ausiliario NO	200mA Max. 24Vdc
5	Marrone	Ausiliario NO	200mA Max. 24Vdc
4	Giallo	Di sicurezza NC2	200mA Max. 24Vdc
6	Verde	Di sicurezza NC2	200mA Max. 24Vdc
7	Nero	Di sicurezza NC1	200mA Max. 24Vdc
1	Bianco	Di sicurezza NC1	200mA Max. 24Vdc
2	Rosso	Alim. 24V DC	Alimentazione 24 V DC ± 10%
3	Blu	Alim. 0V DC	Alimentazione 24 V DC ± 10%

ARTICOLO N.	CODIFICA MASTER (Lo stesso codice per ogni interruttore)	LUNGHEZZA DEL CAVO
404101	LPF-M-RFID	2M
404102	LPF-M-RFID	5M
404103	LPF-M-RFID	10M
404104	LPF-M-RFID	QC-M12
404201	Azionatore di ricambio con Codifica Master	

ARTICOLO N.	CODIFICA UNICA (Un codice diverso per ogni interruttore)	LUNGHEZZA DEL CAVO
404001	LPF-U-RFID	2M
404002	LPF-U-RFID	5M
404003	LPF-U-RFID	10M
404004	LPF-U-RFID	QC-M12

CONNETTORE QC FEMMINA CON CONDOTTORE	LUNGHEZZA	ARTICOLO N.
M12 8 Poli	5m (15ft)	140101
M12 8 Poli	10m (30ft)	140102

Per tutti gli interruttori di sicurezza IDEM i circuiti di sicurezza normalmente chiusi (NC), si intendono chiusi quando il riparo è chiuso e l'azionatore accostato all'interruttore.