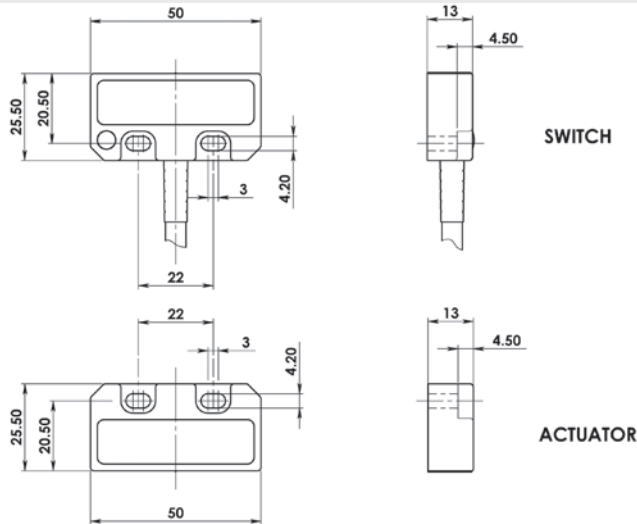


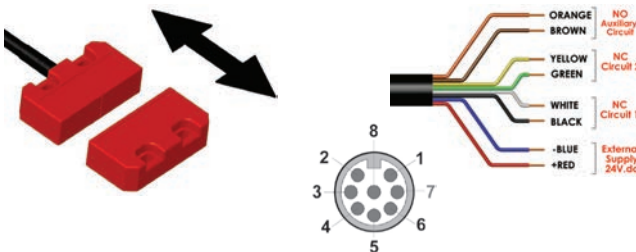
CARATTERISTICHE

L'interasse dei fori di fissaggio, di 22mm, lo rende adatto a moltissime applicazioni. Resiste in ambienti con alto grado di umidità e dove è richiesto il lavaggio con getto. Custodia in poliestere di alta qualità e lunga durata. Largo campo di sensibilità, fino a 14mm con alta tolleranza al disallineamento. E' raggiungibile il -PLe- secondo la norma ISO13849-1. Circuiti: 2NC 1NO – nessuna parte in movimento – lunga vita dell'interruttore. Sono disponibili le versioni con connettore.

DIMENSIONI



DIREZIONE DI FUNZIONAMENTO



Connettore maschio M12-8 poli Vista PIN dal lato interruttore	Colori del cavo	Circuito (azionatore presente)	Tipo di uscita allo stato solido
8	Arancio	Ausiliario NO	200mA Max. 24Vdc
5	Marrone	Ausiliario NO	
4	Giallo	Di sicurezza NC2	200mA Max. 24Vdc
6	Verde	Di sicurezza NC2	
7	Nero	Di sicurezza NC1	200mA Max. 24Vdc
1	Bianco	Di sicurezza NC1	
2	Rosso	Alim. 24V DC	Alimentazione 24 V DC ± 10%
3	Blu	Alim. 0V DC	

ARTICOLO N.	CODIFICA MASTER (Lo stesso codice per ogni interruttore)	LUNGHEZZA DEL CAVO
405101	SPF-M-RFID	2M
405102	SPF-M-RFID	5M
405103	SPF-M-RFID	10M
405104	SPF-M-RFID	QC-M12
405201	Azionatore di ricambio con codifica Master	

ARTICOLO N.	CODIFICA UNICA (Un codice diverso per ogni interruttore)	LUNGHEZZA DEL CAVO
405001	SPF-U-RFID	2M
405002	SPF-U-RFID	5M
405003	SPF-U-RFID	10M
405004	SPF-U-RFID	QC-M12

Per tutti gli interruttori di sicurezza IDEM i circuiti di sicurezza normalmente chiusi (NC), si intendono chiusi quando il riparo è chiuso e l'azionatore accostato all'interruttore.



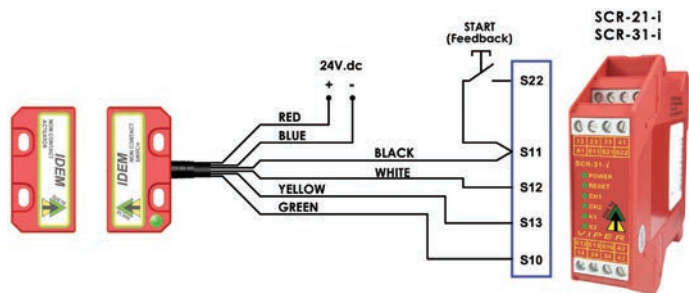
IP69K

Azionatore Codificato RFID.
Distanza di azionamento fino a 14mm.
Funziona con la maggior parte dei relè di sicurezza.



Versione con connettore M12 montato sul cavo lungo 250mm (10")

ESEMPIO DI COLLEGAMENTO



Interruttore singolo collegato ad un SCR-21-i o ad un SCR-31-i per dare un controllo a doppio canale di un riparo mobile, riarmo manuale.

Norme ISO14119; IEC60947-5-1; EN60204-1; ISO13849-1; IEC62061; UL508

Classifica di Sicurezza e dati di affidabilità

- Minima corrente commutata 1mA a 10Vdc
- Tenuta dielettrica 250Vac
- Resistenza di isolamento 100MOhm
- Distanza Interruttore-azionatore al montaggio 5mm da impostare al montaggio
- Distanza di commutazione (elementi "affacciati") Sao = 8mm - Chiude /Sar = 20mm - Apre
- Tolleranza di disallineamento 5mm in ogni direzione rispetto ai 5mm impostati
- Frequenza di commutazione 1,0Hz al massimo
- Velocità di avvicinamento Da 200mm/min' a 1000mm/Sec.
- Materiale del corpo Poliestere di alta qualità
- Temperatura di funzionamento -25°C ... +80°C
- Protezione della custodia IP67 / IP69K
- Tipo di cavo PVC Øest 6mm – 6 o 8 conduttori 0,25mm²
- Viti di fissaggio 2 x M4 – coppia di serraggio 1,0Nm
- Posizioni di montaggio Quallsiasi

Dati caratteristici secondo la norma IEC 62061 (interruttori usati come sottosistema)

- "Safety Integrity Level" SIL3
 - PFH (1/h) 4,77E-10 corrisponde a 4,8% SIL3
 - PFD 4,18E-05 corrisponde a 4,2% SIL3
 - Intervallo tra le prove T1 20 a
 - Dati caratteristici secondo la norma EN ISO13849-1
 - Performance Level -e- se entrambi i canali sono controllati da un dispositivo SIL3 / PLe
 - Categoria 4
 - MTTFd 1100 a
 - Copertura Diagnostica (DC) 99% (alta)
 - Numero di giorni di funzionamento per anno dop = 365d
 - Ore di funzionamento al giorno hop = 24 h
 - B10d Non esistono parti meccaniche
- Quando il prodotto è usato con differenti condizioni di lavoro (carichi, frequenza ecc.) i valori devono essere ricalcolati in funzione dei nuovi parametri

CONNETTORE QC FEMMINA CON CONDUTTORE	LUNGHEZZA	ARTICOLO N.
M12 8 Poli	5m (15ft)	140101
M12 8 Poli	10m (30ft)	140102