

LPZ - Interruttori codificati senza contatto autocontrollati

CARATTERISTICHE E APPLICAZIONE



La serie di interruttori LPZ senza contatto e codificati è stata sviluppata per mantenere un alto livello di sicurezza funzionale e contemporaneamente fornire un sistema anti-manomissione per mezzo del sistema RFID. Questi interruttori possono essere collegati alla maggior parte dei relè di sicurezza mantenendo il Performance Level al valore -e- anche quando sono connessi in serie fra loro.

La loro custodia è costruita con materia plastica di alta qualità e possono essere utilizzati in quasi tutti gli ambienti, compresi quelli dove si rende necessario il lavaggio frequente con alta pressione per la presenza di sostanze contaminanti.

Il grado di protezione IP69K all'ingresso del cavo li rende adatti a sopportare la procedura di lavaggio e sanitizzazione CIP e SIP.

Hanno LED di segnalazione e diagnostica di facile interpretazione e l'uscita ausiliaria può essere connessa ad un PLC o Computer per la rete diagnostica esterna.

La distanza tipica a cui si attivano le uscite di sicurezza è 12mm. Ed è assicurata un'alta tolleranza al disallineamento dei ripari mobili.

I principi di codifica: magnetica e radiofrequenza devono essere soddisfatti contemporaneamente per ottenere l'attivazione dei circuiti di sicurezza.

Il rilevamento RFID consente il funzionamento senza manomissione quando l'azionatore si trova nell'area di lavoro dell'interruttore.

Gli interruttori RAMZSense LPZ sono disponibili in due versioni.

VERSIONE 1: Tipo M - Codifica Master - (qualunque azionatore funziona con qualunque interruttore) – usati quando non è richiesta l'apertura dei ripari ognuno col proprio codice. Il vantaggio del sistema RFID rende comunque impossibile l'elusione o la manomissione con mezzi semplici.

VERSIONE 2: Tipo U - Codifica Unica – (ogni interruttore è fornito in abbinamento col proprio azionatore) – sono possibili 32.000.000 di codici differenti. Questi interruttori sono codificati in fase di produzione e sono usati quando è necessario il controllo individuale di ogni riparo mobile, in applicazioni dove vi sono più ripari mobili che danno accesso a diverse aree che devono essere indipendenti fra loro.



AFFIDABILITA' NELLA SICUREZZA

Gli interruttori LPZ sono controllati da due microprocessori ed il sistema di intelligenza della IDEM per il controllo di questi dispositivi ad ogni "riarmo" della funzione di sicurezza consente di raggiungere il grado di affidabilità -PLe- secondo la norma ISO13849-1.

VANTAGGI PRINCIPALI PER L'UTENTE

- La codifica RFID conferisce agli interruttori un alto livello di anti-manomissione; praticamente impossibili da eludere.
- Sono disponibili a codifica unica o per serie del sistema RFID.
- Mantengono il livello -PLe- ad ogni richiesta di sicurezza, grazie alla tecnologia IDEM.
- E' possibile collegare in serie fino a 20 interruttori LPZ.
- E' possibile collegare questi interruttori ai relè di sicurezza più diffusi, senza la necessità di dispositivi speciali.
- Si possono inserire nel circuito di sicurezza interruttori di altro tipo e pulsanti per l'arresto d'emergenza.

SPECIFICHE FUNZIONALI

Sicurezza funzionale di livello alto secondo la norma ISO13849-1 – Si collegano alla maggior parte dei relè di sicurezza.

L'azionamento delle uscite di sicurezza col sistema RFID fornisce il sistema di interblocco anti-manomissione per i ripari mobili.

Uscite di sicurezza protette al cortocircuito

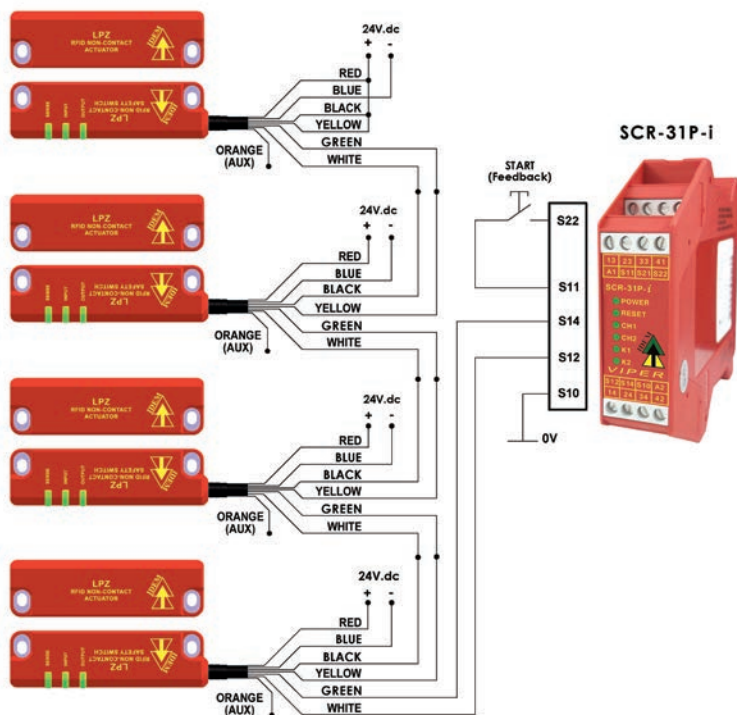
Circuito ausiliario per l'indicazione dello stato di chiusura del riparo

Nessuna parte in movimento – lunga vita dell'interruttore e resistenza agli urti e vibrazioni.

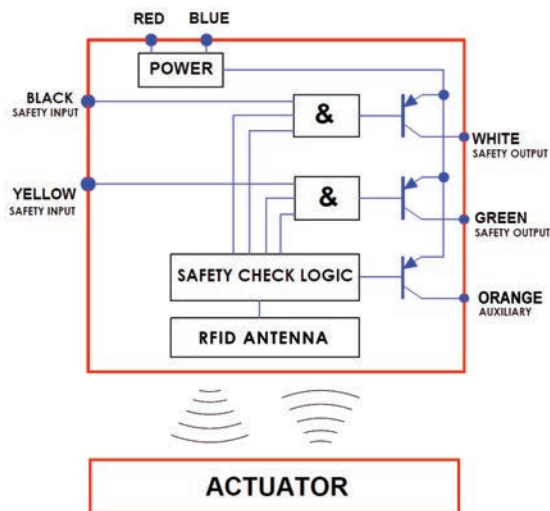
E' disponibile la versione con connettore M12 maschio su cavo volante di 250mm (10").



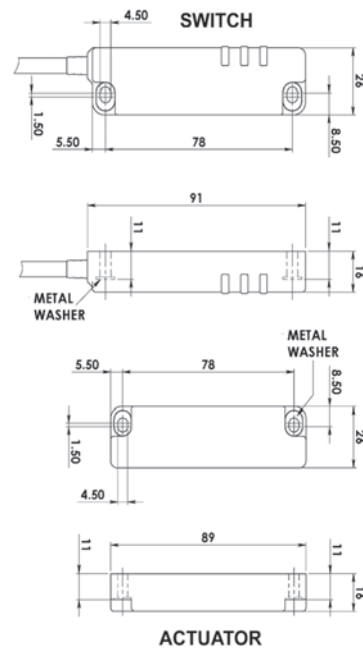
ESEMPIO COLLEGAMENTI



PRINCIPIO DI FUNZIONAMENTO



DIMENSIONI



Connettore maschio M12-8 poli Vista PIN dal lato interruttore	Colori del cavo	Circuito
2	Rosso	Alimentazione +24 Vdc
3	Blu	Alimentazione 0 Vdc
7	Nero	Sicurezza Ingresso 1
1	Bianco	Sicurezza Uscita 1
4	Giallo	Sicurezza Ingresso 2
6	Verde	Sicurezza Uscita 2
5		Non usato
8	Arancio	Ausiliario

CONNETTORE QC FEMMINA CON CONDUTTORE	LUNGHEZZA	ARTICOLO N.
M12 8 Poli	5m (15ft)	140101
M12 8 Poli	10m (30ft)	140102

Per tutti gli interruttori di sicurezza IDEM i circuiti di sicurezza normalmente chiusi (NC), si intendono chiusi quando il riparo è chiuso e l'azionatore accostato all'interruttore..

Norme ISO14119; IEC60947-5-1; EN60204-1; ISO13849-1; IEC62061; UL508

Classifica di Sicurezza e dati di affidabilità

- Minima corrente commutata 1mA a 10Vdc
- Tenuta dielettrica 250Vac
- Resistenza di isolamento 100MOhm
- Distanza Interruttore-azionatore al montaggio 5mm da impostare al montaggio
- Distanza di commutazione (elementi "affacciati") Sao = 10mm - Chiude / Sar = 20mm - Apre
- Tolleranza di disallineamento 5mm in ogni direzione rispetto ai 5mm impostati
- Frequenza di commutazione 1,0Hz al massimo
- Velocità di avvicinamento Da 200mm/min' a 1000mm/sec.
- Materiale del corpo Poliestere di alta qualità
- Temperatura di funzionamento -25°C ... +80°C
- Protezione della custodia IP67 / IP69K
- Tipo di cavo PVC Øest 6mm – 6 o 8 conduttori 0,25mm²
- Viti di fissaggio 2 x M4 – coppia di serraggio 1,0Nm
- Posizioni di montaggio Qualsiasi

Dati caratteristici secondo la norma IEC 62061 (interruttori usati come sottosistema)

- "Safety Integrity Level" SIL3
- PFH (1/h) 4,77E-10 corrisponde a 4,8% SIL3
- Intervallo tra le prove T1 20 a

Dati caratteristici secondo la norma EN ISO13849-1

- Performance Level -e- se entrambi i canali sono controllati da un dispositivo SIL3 / PLe
 - Categoria 4
 - MTTFd 1100 a
 - Copertura Diagnostica (DC) 99% (alta)
 - Numero di giorni di funzionamento per anno dop = 365d
 - Ore di funzionamento al giorno hop = 24 h
 - B10d Non esistono parti meccaniche
- Quando il prodotto è usato con differenti condizioni di lavoro (carichi, frequenza ecc.) i valori devono essere ricalcolati in funzione dei nuovi parametri

ARTICOLO N.	CODIFICA UNICA (Un codice diverso per ogni interruttore)	LUNGHEZZA DEL CAVO
402102	RAMZSense LPZ-U	5M
402103	RAMZSense LPZ-U	10M
402104	RAMZSense LPZ-U	QC-M12

ARTICOLO N.	CODIFICA MASTER (Lo stesso codice per ogni interruttore)	LUNGHEZZA DEL CAVO
402002	RAMZSense LPZ-M	5M
402003	RAMZSense LPZ-M	10M
402004	RAMZSense LPZ-M	QC-M12
402200	Azionatore di ricambio con Codifica Master	