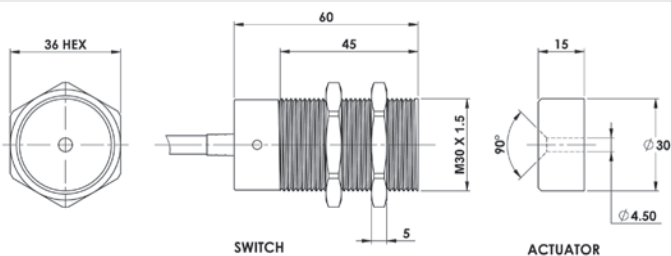


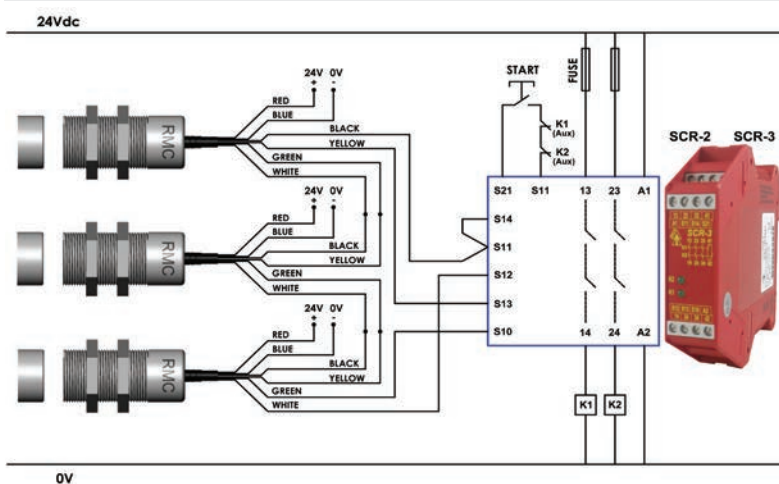
CARATTERISTICHE

Forma cilindrica – adatto per applicazioni industriali.
Facile da installare, corpo filettato M30, facile da regolare. Sensibilità fino a 10mm con isteresi bassa – nessuna parte mobile. Applicabile negli ambienti severi dell'industria alimentare e confezionamento. Adatto per pulizia con procedura SIP e CIP. Applicabile in zone – soggette a schizzi di cibo – secondo le linee guida EHEDG. Montaggio a filo del supporto, custodia robusta in acciaio inossidabile AISI 316. Può essere lavato con getto ad alta pressione e alta temperatura. E' raggiungibile il -PLE- secondo la norma ISO13849-1. Circuiti: 2NC 1NO – nessuna parte in movimento – lunga vita dell'interruttore. Sono disponibili le versioni con connettore.

DIMENSIONI



ESEMPIO DI COLLEGAMENTO



Tre interruttori connessi in serie ad un SCR-2 od SCR-3 per un circuito a due canali monitorato, riarmo manuale e contatti in retroazione dei teleruttori. I circuiti ausiliari NO di ogni interruttore segnalano lo stato del riparo.

Norme ISO14119; IEC60947-5-1; EN60204-1; ISO13849-1; IEC62061; UL508

Classifica di Sicurezza e dati di affidabilità

- Secondo ISO13849-1 Fino a -PLE- in Categoria 4
- PFHd $2,6 \times 10^{-10}$
- Intervallo tra le prove di verifica (vita) 20 anni
- MTTFd 866 anni
- Canale di sicurezza 1 (NC) 24V DC 0,2A Portata Massima
- Canale di sicurezza 2 (NC) 24V DC 0,2A Portata Massima
- Canale ausiliario 3 (NO) 24V DC 0,2A Portata Massima
- Corrente minima commutata 1mA a 10V DC
- Tenuta Dielettrica 250V AC
- Resistenza di isolamento 100 MOhm
- Distanza Interruttore-azionatore al montaggio 5mm da impostare al montaggio
- Distanza di commutazione (elementi "affacciati") Sao = 10mm - Chiude / Sar = 20mm - Apre
- Tolleranza di disallineamento 5mm in ogni direzione rispetto ai 5mm impostati
- Frequenza di commutazione 1,0Hz max.
- Velocità di avvicinamento Da 200mm/min' a 1000mm/sec.
- Materiale del corpo Acciaio inox AISI 316 lucidato a specchio (Ra4)
- Temperatura di funzionamento -25°C ... +105°C (pulizia CIP e SIP)
- Protezione della custodia IP69K IP67
- Resistenza agli urti IEC68-2-27 11ms 30g
- Resistenza alle vibrazioni IEC68-2-6 10÷55 Hz 1mm
- Tipo di cavo PVC Øest 6mm – 6 o 8 conduttori 0,25mm²
- Viti di fissaggio 2 x M4 – coppia di serraggio 1,0Nm
- Posizione di montaggio Qualsiasi

Per tutti gli interruttori di sicurezza IDEM i circuiti di sicurezza normalmente chiusi (NC), si intendono chiusi quando il riparo è chiuso e l'azionatore accostato all'interruttore.



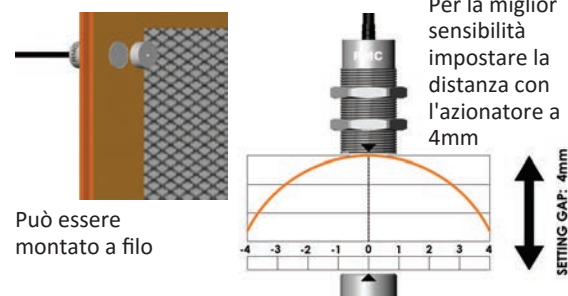
Corpo di acciaio inossidabile AISI 316 lucidato a specchio (Ra4). Azionatore Magnetico Codificato. Tolleranza di commutazione fino a 10mm.

Funziona con la maggior parte dei relè di sicurezza.

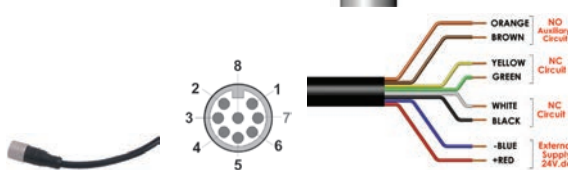


Versione con connettore M12 montato sul cavo lungo 250mm (10")

Per la miglior sensibilità impostare la distanza con l'azionatore a 4mm



Può essere montato a filo



CONNETTORE QC FEMMINA CON CONDUTTORE	LUNGHEZZA	ARTICOLO N.
M12 8 Poli	5m (15ft)	140101
M12 8 Poli	10m (30ft)	140102

Connettore maschio M12-8 poli Vista PIN dal lato interruttore	Colori del cavo	Circuito (azionatore presente)	Tipo di uscita allo stato solido
8	Arancio	Ausiliario NO o NC	200mA Max. 24V DC
5	Marrone	Ausiliario NO o NC	DC
4	Giallo	Di sicurezza NC2	200mA Max. 24V DC
6	Verde	Di sicurezza NC2	DC
7	Nero	Di sicurezza NC1	200mA Max. 24V DC
1	Bianco	Di sicurezza NC1	DC
2	Rosso	Alim. 24VDC	Alimentazione
3	Blu	Alim. 0VDC	24 V DC ± 10%

ARTICOLO N.	TIPO	LUNGHEZZA CAVO	CIRCUITI
134001	RMC	2M	2NC
134002	RMC	5M	2NC
134003	RMC	10M	2NC
134004	RMC	QC-M12	2NC
134005	RMC	2M	2NC 1NO
134006	RMC	5M	2NC 1NO
134007	RMC	10M	2NC 1NO
134008	RMC	QC-M12	2NC 1NO
134105	RMC	2M	3NC
134106	RMC	5M	3NC
134107	RMC	10M	3NC
134108	RMC	QC-M12	3NC

Nota Bene: Le versioni 2NC 1NO hanno due circuiti di sicurezza NC ed un circuito ausiliario NO. Le versioni 3NC hanno due circuiti di sicurezza NC ed un circuito ausiliario NC. SU RICHIESTA GLI INTERRUZZORI SONO DISPONIBILI SENZA LED