

# RPR - Interruttori magnetici senza contatto

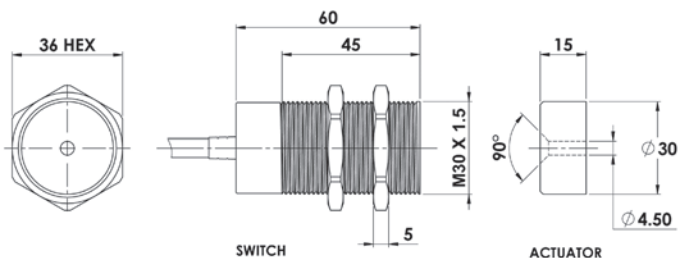
## CARATTERISTICHE

Forma cilindrica – adatto per applicazioni industriali.  
Facile da installare, corpo filettato M30, facile da regolare. Sensibilità fino a 10mm. Applicabile negli ambienti severi dell'industria alimentare e confezionamento. Corpo in poliestere rosso di alta qualità. E' raggiungibile il -PLe- secondo la norma ISO13849-1. Circuiti: 2NC 1NO – nessuna parte in movimento – lunga vita dell'interruttore. Sono disponibili le versioni con connettore.

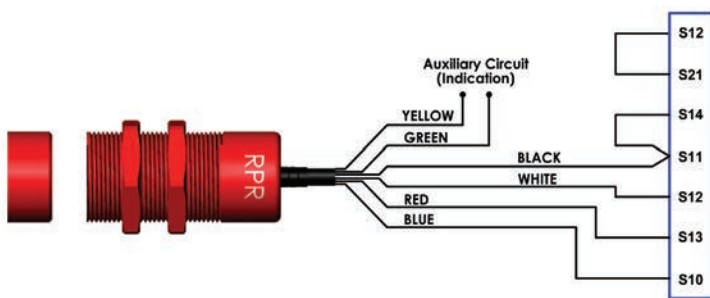
Azionatore Magnetico.  
Tolleranza di commutazione fino a 10mm.  
**Funziona con la maggior parte dei relè di sicurezza.**  
**Sono disponibili le versioni con connettore.**



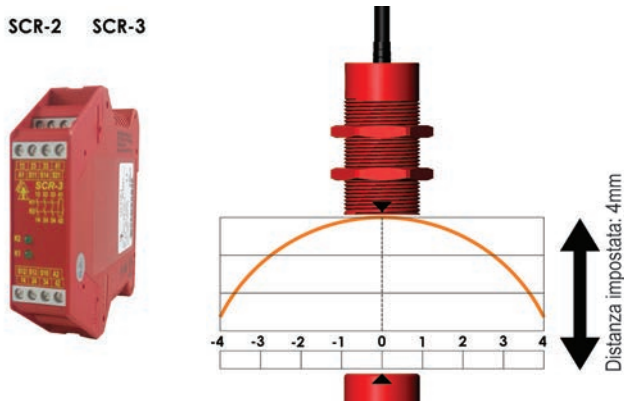
## DIMENSIONI



## ESEMPIO DI COLLEGAMENTI



## IMPOSTAZIONE DELLA DISTANZA



Un interruttore collegato ad un SCR-2 od SCR-3 per il controllo di un riparo mobile a due canali con riarmo automatico.



- Norme** ISO14119; IEC60947-5-1; EN60204-1; ISO13849-1; IEC62061; UL508
- Classifica di Sicurezza e dati di affidabilità**
- Affidabilità meccanica B10d 3,3 x 10<sup>6</sup> operazioni con carico di 100mA
  - Secondo ISO13849-1 Fino a -PLe- secondo l'architettura del sistema
  - Dati di sicurezza – Utilizzo annuale 8 cicli per ora / 24 ore al giorno / 365 giorni – anno MTTFd = 470 anni
  - Canale di sicurezza 1 (NC) Libero da potenziale 24VDC 0,5A Max.
  - Canale di sicurezza 2 (NC) Libero da potenziale 24VDC 0,5A Max.
  - Canale di sicurezza 3 (NO) Libero da potenziale 24VDC 0,2A Max.
  - Minima corrente commutata 1 mA a 10VDC
  - Tenuta dielettrica 250V AC
  - Resistenza di isolamento 100MOhm
  - Distanza Interruttore-azionatore al montaggio 5mm da impostare al montaggio
  - Distanza di commutazione (elementi "affacciati") Sao = 8mm - Chiude / Sar = 20mm - Apre
  - Tolleranza di disallineamento 4mm in ogni direzione rispetto ai 4mm impostati
  - Frequenza di commutazione 1,0Hz al massimo
  - Velocità di avvicinamento Da 200mm/min' a 1000mm/sec.
  - Materiale del corpo Poliestere approvato UL
  - Temperatura di funzionamento -25°C ... +80°C
  - Protezione della custodia IP69K IP67
  - Resistenza agli urti IEC68-2-27 11ms 30g
  - Resistenza alle vibrazioni IEC68-2-6 10±55 Hz 1mm
  - Tipo di cavo PVC Øest 6mm – 6 conduttori 0,25mm<sup>2</sup>
  - Fissaggio M30
  - Posizione di montaggio Qualsiasi

Connettore maschio M12-8 poli Vista PIN dal lato interruttore	Colori del cavo	Circuito (azionatore presente)
4	Giallo	Ausiliario NO
6	Verde	Ausiliario NO
7	Nero	Di sicurezza NC2
1	Bianco	Di sicurezza NC2
2	Rosso	Di sicurezza NC1
3	Blu	Di sicurezza NC1

ARTICOLO N.	TIPO	LUNGHEZZA CAVO	CIRCUITI
116009	RPR in plastica	2M	2NC
116010	RPR in plastica	5M	2NC
116011	RPR in plastica	10M	2NC
116012	RPR in plastica	QC-M12	2NC
116013	RPR in plastica	2M	2NC 1NO
116014	RPR in plastica	5M	2NC 1NO
116015	RPR in plastica	10M	2NC 1NO
116016	RPR in plastica	QC-M12	2NC 1NO

CONNETTORE QC FEMMINA CON CONDUTTORE	LUNGHEZZA	ARTICOLO N.
M12 8 Poli	5m (15ft)	140101
M12 8 Poli	10m (30ft)	140102

Per tutti gli interruttori di sicurezza IDEM i circuiti di sicurezza normalmente chiusi (NC), si intendono chiusi quando il riparo è chiuso e l'azionatore accostato all'interruttore.