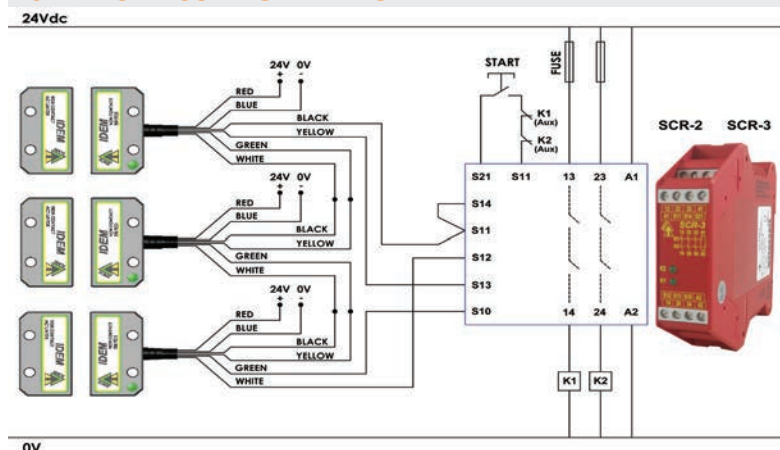


SMC-H - Interruttori codificati senza contatto

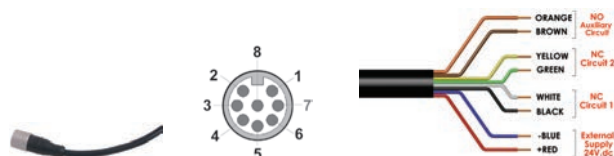
CARATTERISTICHE

Progettato per applicazioni nell'industria alimentare e farmaceutica. Fori passanti per il fissaggio con bulloni a testa esagonale ed evitare accumuli di cibo. Adatto per pulizia con procedimento SIP e CIP. Applicabile in zone -a contatto di cibo o soggette a schizzi- secondo le linee guida EHEDG. Largo campo di sensibilità, fino a 14mm con alta tolleranza al disallineamento. L'interasse dei fori di fissaggio, di 22mm, lo rende adatto a moltissime applicazioni. Può essere lavato con getto ad alta pressione e alta temperatura. E' raggiungibile il -PLe- secondo la norma ISO13849-1. Circuiti: 2NC 1NO – nessuna parte in movimento – lunga vita dell'interruttore. Sono disponibili le versioni con connettore.

ESEMPIO DI COLLEGAMENTO



0V



CONNETTORE QC FEMMINA CON CONDUTTORE	LUNGHEZZA	ARTICOLO N.
M12 8 Poli	5m (15ft)	140101
M12 8 Poli	10m (30ft)	140102

Norme ISO14119; IEC60947-5-1; EN60204-1; ISO13849-1; IEC62061; UL508

Classifica di Sicurezza e dati di affidabilità

- Secondo ISO13849-1 Fino a -PLe- in Categoria 4
- PFHd $2,6 \times 10^{-10}$
- Intervallo tra le prove di verifica (vita) 20 anni
- MTTFd 866 anni
- Canale di sicurezza 1 (NC) 24V DC 0,2A Portata Massima
- Canale di sicurezza 2 (NC) 24V DC 0,2A Portata Massima
- Canale ausiliario 3 (NO) 24V DC 0,2A Portata Massima
- Corrente minima commutata 1mA a 10V DC
- Tenuta Dielettrica 250V AC
- Resistenza di isolamento 100 MOhm
- Distanza Interruttore-azionatore al montaggio 5mm da impostare al montaggio
- Distanza di commutazione (elementi "affacciati") Sao = 10mm - Chiude / Sar = 20mm - Apre
- Tolleranza di disallineamento 5mm in ogni direzione rispetto ai 5mm impostati
- Frequenza di commutazione 1,0Hz max.
- Velocità di avvicinamento Da 200mm/min' a 1000mm/sec.
- Materiale del corpo Acciaio inox AISI 316 lucidato a specchio (Ra4)
- Temperatura di funzionamento -25°C ... +105°C (pulizia CIP e SIP)
- Protezione della custodia IP69K IP67
- Resistenza agli urti IEC68-2-27 11ms 30g
- Resistenza alle vibrazioni IEC68-2-6 10÷55 Hz 1mm
- Tipo di cavo PVC Øest 6mm – 6 o 8 conduttori 0,25mm²
- Viti di fissaggio 2 x M4 – coppia di serraggio 1,0Nm
- Posizione di montaggio Qualsiasi



Corpo di acciaio inossidabile AISI 316 lucidato a specchio (Ra4). Azionatore Magnetico Codificato. Tolleranza di commutazione fino a 14mm. Funziona con la maggior parte dei relè di sicurezza.

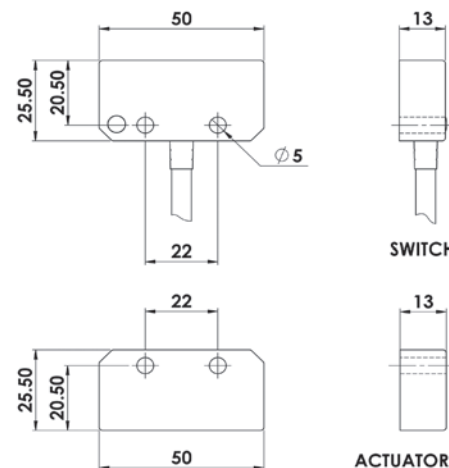
IP69K

Utilizzare bulloni a testa esagonale per una facile pulizia.



Connettore maschio M12-8 poli Vista PIN dal lato interruttore	Colori del cavo	Circuito (azionatore presente)	Tipo di uscita allo stato solido
8	Arancio	Ausiliario NO o NC	200mA Max. 24V DC
5	Marrone	Ausiliario NO o NC	200mA Max. 24V DC
4	Giallo	Di sicurezza NC2	200mA Max. 24V DC
6	Verde	Di sicurezza NC2	200mA Max. 24V DC
7	Nero	Di sicurezza NC1	200mA Max. 24V DC
1	Bianco	Di sicurezza NC1	200mA Max. 24V DC
2	Rosso	Alim. 24VDC	Alimentazione 24 V DC ± 10%
3	Blu	Alim. 0VDC	Alimentazione 24 V DC ± 10%

DIMENSIONI



ARTICOLO N.	TIPO	LUNGHEZZA CAVO	CIRCUITI
132001	SMC-H	2M	2NC
132002	SMC-H	5M	2NC
132003	SMC-H	10M	2NC
132004	SMC-H	QC-M12	2NC
132005	SMC-H	2M	2NC 1NO
132006	SMC-H	5M	2NC 1NO
132007	SMC-H	10M	2NC 1NO
132008	SMC-H	QC-M12	2NC 1NO
132105	SMC-H	2M	3NC
132106	SMC-H	5M	3NC
132107	SMC-H	10M	3NC
132108	SMC-H	QC-M12	3NC

Nota Bene: Le versioni 2NC 1NO hanno due circuiti di sicurezza NC ed un circuito ausiliario NO. Le versioni 3NC hanno due circuiti di sicurezza NC ed un circuito ausiliario NC. SU RICHIESTA GLI INTERRUPTORI SONO DISPONIBILI SENZA LED