

SMC - Interruttori codificati senza contatto

CARATTERISTICHE

Corpo robusto in acciaio inossidabile AISI 316 progettato per sopportare le condizioni difficili presenti nell'industria alimentare e farmaceutica. LED indicatore dello stato dell'interruttore.

Sopporta il lavaggio con getto ad alta pressione ed alta temperatura. Largo campo di sensibilità, fino a 14mm con alta tolleranza al disallineamento. L'interasse dei fori di fissaggio, di 22mm, lo rende adatto a moltissime applicazioni.

E' raggiungibile il -PLe- secondo la norma ISO13849-1

Circuiti: 2NC 1NO – nessuna parte in movimento – lunga vita dell'interruttore. Sono disponibili le versioni con connettore.

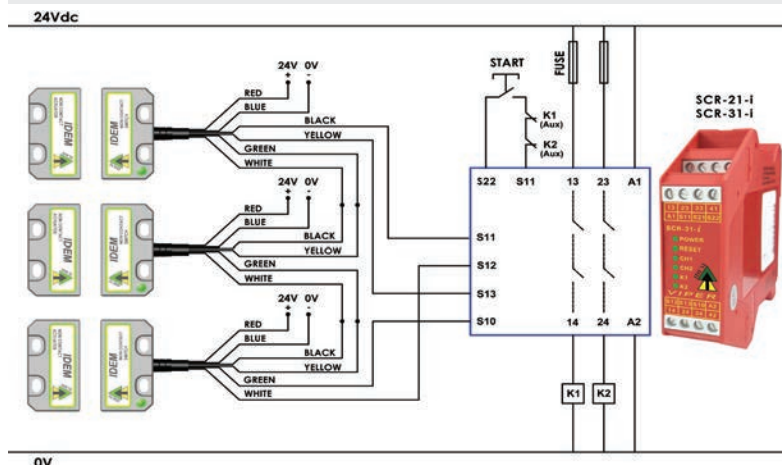


Corpo di acciaio inossidabile AISI 316 lucidato a specchio (Ra4). Azionatore Magnetico Codificato.

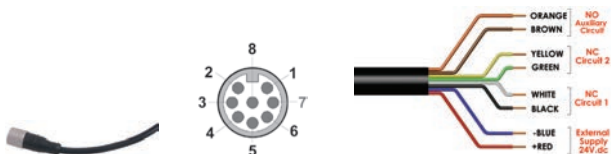
Tolleranza di commutazione fino a 14mm.

Funziona con la maggior parte dei relè di sicurezza.

ESEMPIO DI COLLEGAMENTO

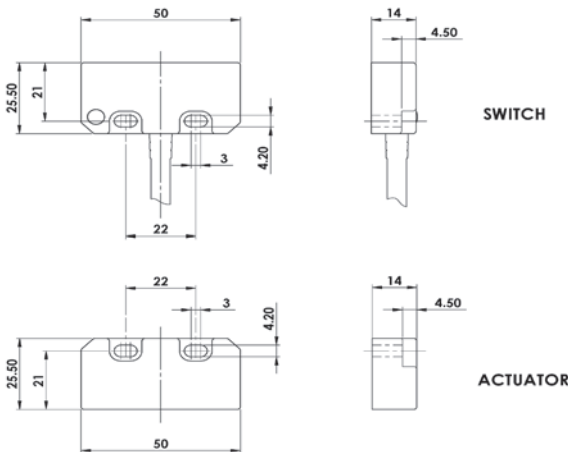


Versione con connettore M12 montato sul cavo lungo 250mm (10")



CONNETTORE QC FEMMINA CON CONDUTTORE	LUNGHEZZA	ARTICOLO N.
M12 8 Poli	5m (15ft)	140101
M12 8 Poli	10m (30ft)	140102

DIMENSIONI



ARTICOLO N.	TIPO	LUNGHEZZA CAVO	CIRCUITI
139001	SMC	2M	2NC
139002	SMC	5M	2NC
139003	SMC	10M	2NC
139004	SMC	QC-M12	2NC
139005	SMC	2M	2NC 1NO
139006	SMC	5M	2NC 1NO
139007	SMC	10M	2NC 1NO
139008	SMC	QC-M12	2NC 1NO
139105	SMC	2M	3NC
139106	SMC	5M	3NC
139107	SMC	10M	3NC
139108	SMC	QC-M12	3NC

Norme ISO14119; IEC60947-5-1; EN60204-1; ISO13849-1; IEC62061; UL508

Classifica di Sicurezza e dati di affidabilità

- Secondo ISO13849-1 Fino a -PLe- in Categoria 4
- PFHd $2,6 \times 10^{-10}$
- Intervallo tra le prove di verifica (vita) 20 anni
- MTTFd 866 anni
- Canale di sicurezza 1 (NC) 24V DC 0,2A Portata Massima
- Canale di sicurezza 2 (NC) 24V DC 0,2A Portata Massima
- Canale ausiliario 3 (NO) 24V DC 0,2A Portata Massima
- Corrente minima commutata 1mA a 10V DC
- Tenuta Dielettrica 250V AC
- Resistenza di isolamento 100 MOhm
- Distanza Interruttore-azionatore al montaggio 5mm da impostare al montaggio
- Distanza di commutazione (elementi "affacciati") Sao = 10mm - Chiude / Sar = 20mm - Apre
- Tolleranza di disallineamento 5mm in ogni direzione rispetto ai 5mm impostati
- Frequenza di commutazione 1,0Hz max.
- Velocità di avvicinamento Da 200mm/min' a 1000mm/sec.
- Materiale del corpo Acciaio inox AISI 316 lucidato a specchio (Ra4)
- Temperatura di funzionamento -25°C ... +105°C (pulizia CIP e SIP)
- Protezione della custodia IP69K IP67
- Resistenza agli urti IEC68-2-27 11ms 30g
- Resistenza alle vibrazioni IEC68-2-6 10+55 Hz 1mm
- Tipo di cavo PVC Øest 6mm – 6 o 8 conduttori 0,25mm²
- Viti di fissaggio 2 x M4 – coppia di serraggio 1,0Nm
- Posizione di montaggio Qualsiasi

Per tutti gli interruttori di sicurezza IDEM i circuiti di sicurezza normalmente chiusi (NC), si intendono chiusi quando il riparo è chiuso e l'azionatore è accostato all'interruttore.

Nota Bene: Le versioni 2NC 1NO hanno due circuiti di sicurezza NC ed un circuito ausiliario NO. Le versioni 3NC hanno due circuiti di sicurezza NC ed un circuito ausiliario NC. SU RICHIESTA GLI INTERRUPTORI SONO DISPONIBILI SENZA LED