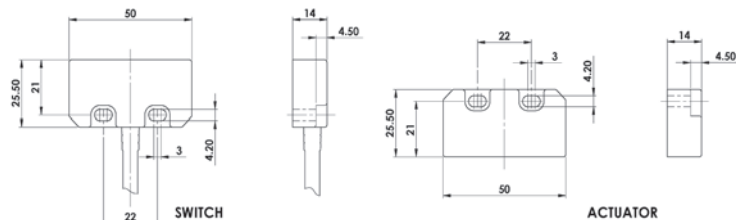


SMR - Interruttori magnetici senza contatto

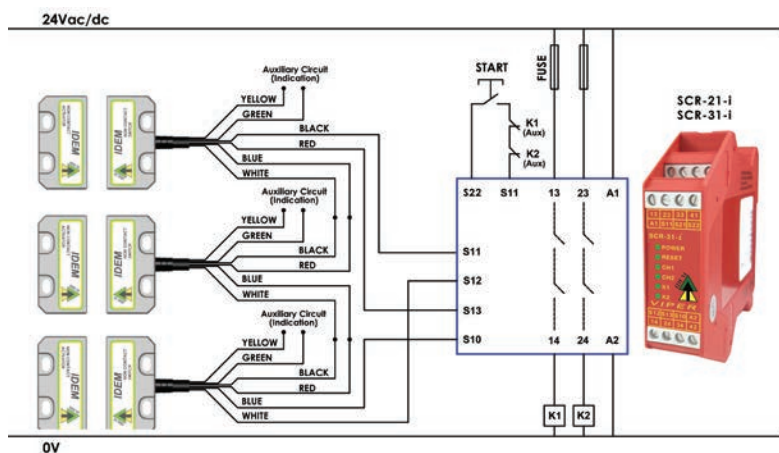
CARATTERISTICHE

Progettati per le applicazioni specifiche nelle macchine per la lavorazione del cibo. Corpo in acciaio inossidabile AISI316 rifinito a specchio (Ra4). Sopportano la pulizia CIP e SIP. Applicabile in zone -soggette a schizzi di cibo- secondo le linee guida EHEDG. Interasse dei fori di fissaggio = 22mm, corpo largo 50mm. Largo campo di sensibilità, fino a 12mm con alta tolleranza al disallineamento. Lavabile con getto ad alta pressione ed alta temperatura. Alta capacità di commutazione, fino a 1.0A. E' raggiungibile il -PLE- secondo la norma ISO13849-1. Circuiti: 2NC 1NO. Sono disponibili le versioni con connettore.

DIMENSIONI



ESEMPIO DI COLLEGAMENTI



Norme ISO14119; IEC60947-5-1; EN60204-1; ISO13849-1; IEC62061; UL508

Classifica di Sicurezza e dati di affidabilità

- Affidabilità meccanica B10d 3,3 x 10⁶ operazioni con carico di 100mA
- Secondo ISO13849-1 Fino a -PLE- secondo l'architettura del sistema
- Dati di sicurezza - Utilizzo annuale 8 cicli per ora / 24 ore al giorno / 365 giorni - anno MTTFd = 470 anni
- Canale di sicurezza 1 (NC) Libero da potenziale 250VAC 1,0A Max.
- Canale di sicurezza 2 (NC) Libero da potenziale 250VAC 1,0A Max.
- Canale di sicurezza 3 (NO) Libero da potenziale 24VDC 0,2A Max.
- Fusibili Interno 1A (F) / Esterno 0,8A (F) Utente
- Tempo di rilascio dei contatti < 2ms
- Resistenza iniziale dei contatti < 500 milliOhm
- Minima corrente commutata 1 mA a 10VDC
- Tenuta dielettrica 250V AC
- Resistenza di isolamento 100MOhm
- Distanza Interruttore-azionatore al montaggio 5mm da impostare al montaggio
- Distanza di commutazione (elementi "affacciati") Sao = 8mm - Chiude /Sar =22mm - Apre
- Tolleranza di disallineamento 5mm in ogni direzione rispetto ai 5mm impostati
- Frequenza di commutazione 1,0Hz al massimo.
- Velocità di avvicinamento Da 200mm/min' a 1000mm/sec.
- Materiale del corpo Acciaio Inox AISI316 rifinito a specchio (Ra4)
- Temperatura di funzionamento -25°C ... +105°C (Pulizia SIP e CIP ammessa)
- Protezione della custodia IP69K (NEMA PW12).. IP67 (NEMA6)
- Resistenza agli urti IEC68-2-27 11ms 30g
- Resistenza alle vibrazioni IEC68-2-6 10:55 Hz 1mm
- Tipo di cavo PVC Øest 6mm - 6 conduttori 0,25mm2
- Viti di fissaggio 2 x M4 - coppia di serraggio 1,0Nm
- Posizione di montaggio Qualsiasi

Per tutti gli interruttori di sicurezza IDEM i circuiti di sicurezza normalmente chiusi (NC), si intendono chiusi quando il riparo è chiuso e l'azionatore accostato all'interruttore.

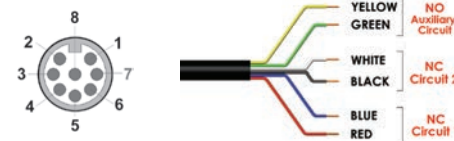


Custodia in acciaio inossidabile AISI316 rifinito a specchio (Ra4). Azionatore Magnetico. Tolleranza di commutazione fino a 12mm. Versioni per servizio medio 230Vac/24Vdc 1A. Funziona con la maggior parte dei relè di sicurezza.



Versione con connettore M12 montato sul cavo lungo 250mm (10")

Tre interruttori SMR collegati in serie ad un SCR-21-i o ad un SCR-31-i per il controllo a due canali di tre ripari mobili con pulsante di riarmo controllato e contatti di retroazione dei contattori in serie al pulsante di riarmo. I circuiti ausiliari NO di ogni interruttore provvedono alla segnalazione dello stato del riparo.



Connettore maschio M12- 8 poli Vista PIN dal lato interruttore	Colori del cavo	Circuito (azionatore presente)
4	Giallo	Ausiliario NO
6	Verde	Ausiliario NO
7	Nero	Di sicurezza NC2
1	Bianco	Di sicurezza NC2
2	Rosso	Di sicurezza NC1
3	Blu	Di sicurezza NC1

ARTICOLO N.	TIPO	LUNGHEZZA CAVO	CIRCUITI
139009	SMR	2M	2NC
139010	SMR	5M	2NC
139011	SMR	10M	2NC
139012	SMR	QC-M12	2NC
139013	SMR	2M	2NC 1NO
139014	SMR	5M	2NC 1NO
139015	SMR	10M	2NC 1NO
139016	SMR	QC-M12	2NC 1NO
139017	SMR	2M	1NC
139018	SMR	5M	1NC
139019	SMR	10M	1NC
139020	SMR	QC-M12	1NC
139021	SMR	2M	1NC 1NO
139022	SMR	5M	1NC 1NO
139023	SMR	10M	1NC 1NO
139024	SMR	QC-M12	1NC 1NO

CONNETTORE QC FEMMINA CON CONDUTTORE	LUNGHEZZA	ARTICOLO N.
M12 8 Poli	5m (15ft)	140101
M12 8 Poli	10m (30ft)	140102