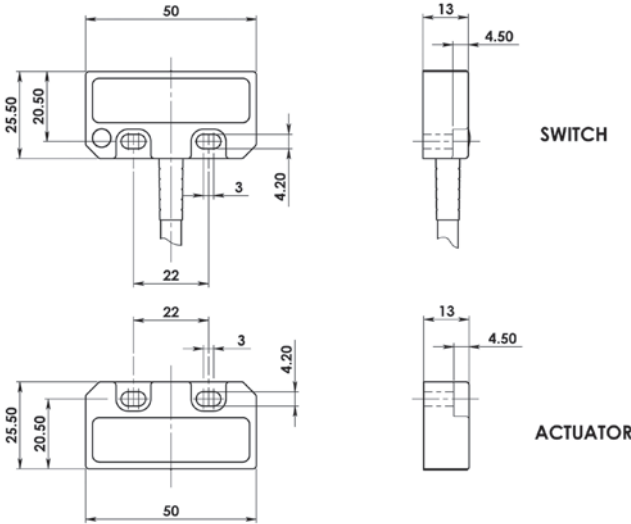


SPC - Interruttori codificati senza contatto

CARATTERISTICHE

L'interasse dei fori di fissaggio, di 22mm, lo rende adatto a moltissime applicazioni. Resiste in ambienti con alto grado di umidità e dove è richiesto il lavaggio con getto. Custodia in poliestere di alta qualità e lunga durata. Largo campo di sensibilità, fino a 14mm con alta tolleranza al disallineamento. E' raggiungibile il -PLe- secondo la norma ISO13849-1. Circuiti: 2NC 1NO – nessuna parte in movimento – lunga vita dell'interruttore. Sono disponibili le versioni con connettore.

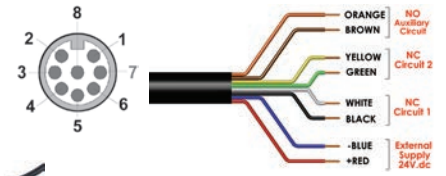
DIMENSIONI



Azionatore Magnetico Codificato
Tolleranza di commutazione fino a 14mm
Funziona con la maggior parte dei relè di sicurezza.

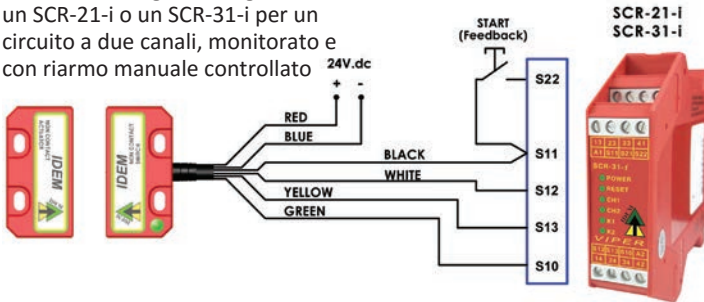


Versione con connettore M12 montato sul cavo lungo 250mm (10")



ESEMPIO DI COLLEGAMENTO

Interruttore singolo collegato con un SCR-21-i o un SCR-31-i per un circuito a due canali, monitorato e con riarmo manuale controllato



Norme ISO14119; IEC60947-5-1; EN60204-1; ISO13849-1; IEC62061; UL508

Classifica di Sicurezza e dati di affidabilità

- Secondo ISO13849-1 Fino a -PLe- in Categoria 4
- PFHd $2,6 \times 10^{-10}$
- Intervallo tra le prove di verifica (vita) 20 anni
- MTTFd 866 anni
- Canale di sicurezza 1 (NC) 24V DC 0,2A Portata Massima
- Canale di sicurezza 2 (NC) 24V DC 0,2A Portata Massima
- Canale ausiliario 3 (NO) 24V DC 0,2A Portata Massima
- Corrente minima commutata 1mA a 10V DC
- Tenuta Dielettrica 250V AC
- Resistenza di isolamento 100 MOhm
- Distanza Interruttore-azionatore al montaggio 5mm da impostare al montaggio
- Distanza di commutazione (elementi "affacciati") Sao = 10mm - Chiude / Sar = 20mm - Apre
- Tolleranza di disallineamento 5mm in ogni direzione rispetto ai 5mm impostati
- Frequenza di commutazione 1,0Hz max.
- Velocità di avvicinamento Da 200mm/min' a 1000mm/sec.
- Materiale del corpo Poliestere approvato UL
- Temperatura di funzionamento -25°C ... +80°C
- Protezione della custodia IP69K .. IP67
- Resistenza agli urti IEC68-2-27 11ms 30g
- Resistenza alle vibrazioni IEC68-2-6 10-55 Hz 1mm
- Tipo di cavo PVC Øest 6mm – 6 o 8 conduttori 0,25mm²
- Viti di fissaggio 2 x M4 – coppia di serraggio 1,0Nm
- Posizione di montaggio Qualsiasi

CONNETTORE QC FEMMINA CON CONDOTTORE	LUNGHEZZA	ARTICOLO N.
M12 8 Poli	5m (15ft)	140101
M12 8 Poli	10m (30ft)	140102

Connettore maschio M12-8 poli Vista PIN dal lato interruttore	Colori del cavo	Circuito (azionatore presente)	Tipo di uscita allo stato solido
8	Arancio	Ausiliario NO o NC	200mA Max. 24V DC
5	Marrone	Ausiliario NO o NC	200mA Max. 24V DC
4	Giallo	Di sicurezza NC2	200mA Max. 24V DC
6	Verde	Di sicurezza NC2	200mA Max. 24V DC
7	Nero	Di sicurezza NC1	200mA Max. 24V DC
1	Bianco	Di sicurezza NC1	200mA Max. 24V DC
2	Rosso	Alim. 24VDC	Alimentazione 24 V DC ± 10%
3	Blu	Alim. 0VDC	

ARTICOLO N.	TIPO	LUNGHEZZA DEL CAVO	CIRCUITI
111001	SPC	2M	2NC
111002	SPC	5M	2NC
111003	SPC	10M	2NC
111004	SPC	QC-M12	2NC
111005	SPC	2M	2NC 1NO
111006	SPC	5M	2NC 1NO
111007	SPC	10M	2NC 1NO
111008	SPC	QC-M12	2NC 1NO
111105	SPC	2M	3NC
111106	SPC	5M	3NC
111107	SPC	10M	3NC
111108	SPC	QC-M12	3NC

Nota Bene: Le versioni 2NC 1NO hanno due circuiti di sicurezza NC ed un circuito ausiliario NO. Le versioni 3NC hanno due circuiti di sicurezza NC ed un circuito ausiliario NC. SU RICHIESTA GLI INTERRUZZORI SONO DISPONIBILI SENZA LED

Per tutti gli interruttori di sicurezza IDEM i circuiti di sicurezza normalmente chiusi (NC), si intendono chiusi quando il riparo è chiuso e l'azionatore è accostato all'interruttore.