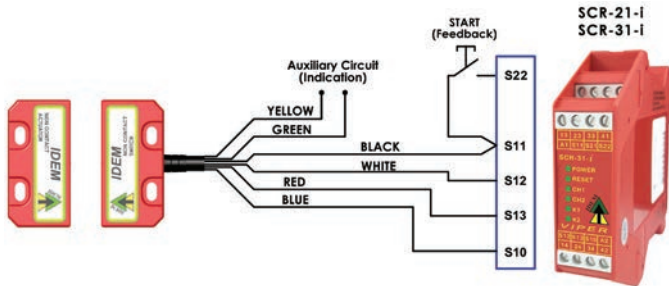


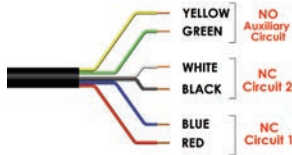
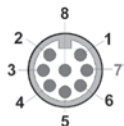
CARATTERISTICHE

Montaggio universale - interasse dei fori di fissaggio di 22mm.
Adatto per la maggior parte di applicazioni industriali. Possono essere lavati con getto ad alta pressione e alta temperatura – IP69K. Resiste in ambienti con alto grado di umidità e dove è richiesto il lavaggio. Largo campo di sensibilità, fino a 12mm con alta tolleranza al disallineamento. Custodia in poliestere di alta qualità e lunga durata, placca di chiusura posteriore. Lunga durata e capacità di interrompere la corrente fino ad 1A. E' raggiungibile il -PLe- secondo la norma ISO13849-1. Circuiti: 2NC 1NO. Sono disponibili le versioni con connettore.

ESEMPIO DI COLLEGAMENTO



Interruttore singolo collegato ad un SCR-21-i o ad un SCR-31-i per il controllo a due canali di un riparo mobile e riarmo manuale. Il circuito di controllo (opzionale) segnala lo stato del riparo.



Connettore maschio M12-8 poli Vista PIN dal lato interruttore	Colori del cavo	Circuito (azionatore presente)
4	Giallo	NO
6	Verde	NO
7	Nero	NC2
1	Bianco	NC2
2	Rosso	NC1
3	Blu	NC1

Norme ISO14119; IEC60947-5-1; EN60204-1; ISO13849-1; IEC62061; UL508

Classifica di Sicurezza e dati di affidabilità

- Affidabilità meccanica B10d 3,3 x 10⁶ operazioni con carico di 100mA
- Secondo ISO13849-1 Fino a -PLe- secondo l'architettura del sistema
- Dati di sicurezza – Utilizzo annuale 8 cicli per ora / 24 ore al giorno / 365 giorni – anno MTTFd = 470 anni
- Servizio medio: Canale di sicurezza 1 (NC) Libero da potenziale 250VAC 1A Max.
- Servizio medio: Canale di sicurezza 2 (NC) Libero da potenziale 250VAC 1A Max.
- Servizio medio: Canale ausiliario - (NO) Libero da potenziale 24VDC 0,2A Max.
- Fusibili Interno 1A (F) / Esterno 0,8A (F) Utente
- Tempo di rilascio dei contatti < 2ms
- Resistenza iniziale dei contatti < 500 milliOhm
- Minima corrente commutata 1 mA a 10VDC
- Tenuta dielettrica 250V AC
- Resistenza di isolamento 100MOhm
- Distanza Interruttore-azionatore al montaggio 5mm da impostare al montaggio
- Distanza di commutazione (elementi "affacciati") Sao = 8mm - Chiude / Sar =22mm - Apre
- Tolleranza di disallineamento 5mm in ogni direzione rispetto ai 5mm impostati
- Frequenza di commutazione 1,0Hz al massimo.
- Velocità di avvicinamento Da 200mm/min' a 1000mm/sec.
- Materiale del corpo Poliestere approvato UL
- Temperatura di funzionamento -25°C ... +80°C
- Protezione della custodia IP69K (NEMA PW12).. IP67 (NEMA6)
- Resistenza agli urti IEC68-2-27 11ms 30g
- Resistenza alle vibrazioni IEC68-2-6 10÷55 Hz 1mm
- Tipo di cavo PVC Øest 6mm – 6 conduttori 0,25mm²
- Viti di fissaggio 2 x M4 – coppia di serraggio 1,0Nm
- Posizione di montaggio Qualsiasi

Per tutti gli interruttori di sicurezza IDEM i circuiti di sicurezza normalmente chiusi (NC), si intendono chiusi quando il riparo è chiuso e l'azionatore inserito.



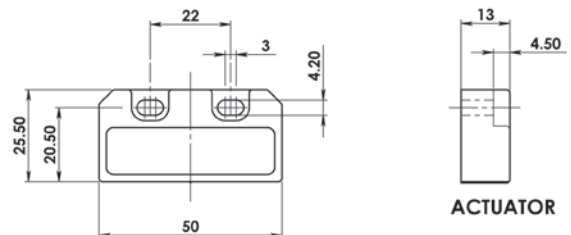
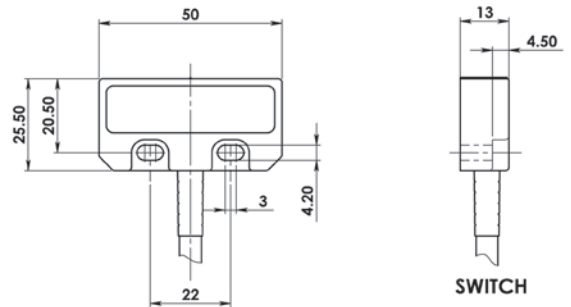
Azionatore Magnetico. Serie Potente.
Tolleranza di commutazione fino a 12mm.
Versioni per servizio medio 230Vac/24Vdc 1A.
Funziona con la maggior parte dei relè di sicurezza.



Versione con connettore M12 montato sul cavo lungo 250mm (10")



DIMENSIONI



ARTICOLO N.	TIPO	LUNGHEZZA CAVO	CIRCUITI
111009	SPR	2M	2NC
111010	SPR	5M	2NC
111011	SPR	10M	2NC
111012	SPR	QC-M12	2NC
111013	SPR	2M	2NC 1NO
111014	SPR	5M	2NC 1NO
111015	SPR	10M	2NC 1NO
111016	SPR	QC-M12	2NC 1NO

CONNETTORE QC FEMMINA CON CONDUTTORE	LUNGHEZZA	ARTICOLO N.
M12 8 Poli	5m (15ft)	140101
M12 8 Poli	10m (30ft)	140102

111300	Distanziali in plastica spessi 8mm da utilizzare quando il montaggio avviene su telai in ferro	1 distanziale per l'interruttore 1 distanziale per il magnete
--------	--	--