

WPC - Interruttori codificati senza contatto

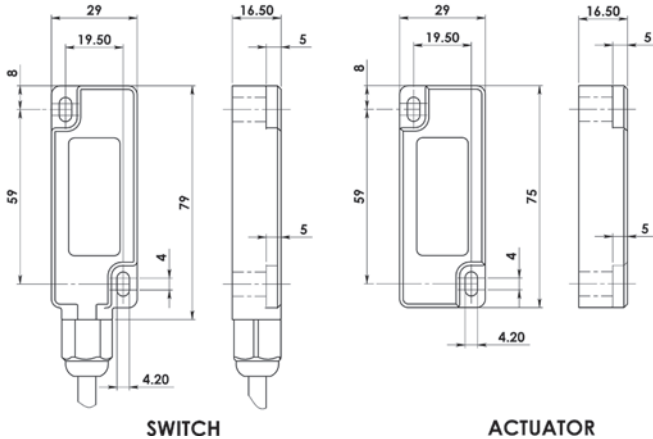
CARATTERISTICHE

Adatti a tutte le applicazioni industriali grazie al corpo di dimensioni contenute. Custodia in poliestere di alta qualità e lunga durata. Largo campo di sensibilità, fino a 14mm con alta tolleranza al disallineamento. E' raggiungibile il -PLe- secondo la norma ISO13849-1. LED indicatore dello stato dell'interruttore, resiste a colpi e vibrazioni. Circuiti: 2NC 1NO – nessuna parte in movimento – lunga vita dell'interruttore. Sono disponibili le versioni con connettore.



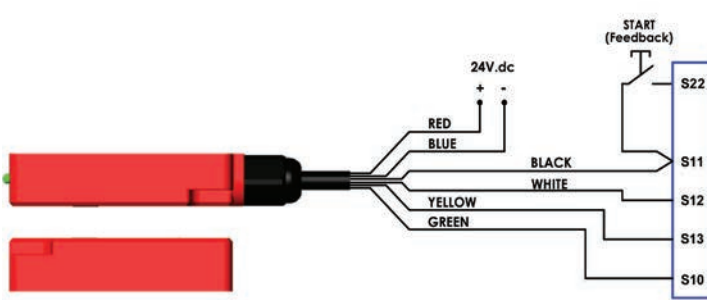
Azionatore Magnetico Codificato
Tolleranza di commutazione fino a 14mm
Funziona con la maggior parte dei relè di sicurezza.

DIMENSIONI

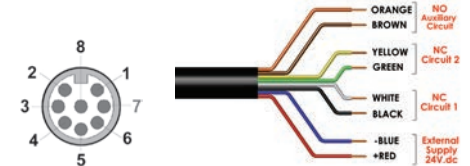


Versione con connettore M12 montato sul cavo lungo 250mm (10")

ESEMPIO DI COLLEGAMENTO



Interruttore singolo collegato con un SCR-21-i o un SCR-31-i per un circuito a due canali, monitorato, con riarmo manuale controllato.



CONNETTORE QC FEMMINA CON CONDOTTORE	LUNGHEZZA	ARTICOLO N.
M12 8 Poli	5m (15ft)	140101
M12 8 Poli	10m (30ft)	140102

Connettore maschio M12-8 poli Vista PIN dal lato interruttore	Colori del cavo	Circuito (azionatore presente)	Tipo di uscita allo stato solido
8	Arancio	Ausiliario NO o NC	200mA Max. 24V DC
5	Marrone	Ausiliario NO o NC	24V DC
4	Giallo	Di sicurezza NC2	200mA Max. 24V DC
6	Verde	Di sicurezza NC2	24V DC
7	Nero	Di sicurezza NC1	200mA Max. 24V DC
1	Bianco	Di sicurezza NC1	24V DC
2	Rosso	Alim. 24VDC	Alimentazione 24 V DC ± 10%
3	Blu	Alim. 0VDC	

Norme ISO14119; IEC60947-5-1; EN6204-1; ISO13849-1; IEC62061; UL508

Classifica di Sicurezza e dati di affidabilità

Secondo ISO13849-1 Fino a -PLe- in Categoria 4
PFHd $2,6 \times 10^{-10}$
Intervallo tra le prove di verifica (vita) 20 anni
MTTFd 866 anni
Canale di sicurezza 1 (NC) 24V DC 0,2A Portata Massima
Canale di sicurezza 2 (NC) 24V DC 0,2A Portata Massima
Canale ausiliario 3 (NO) 24V DC 0,2A Portata Massima
Corrente minima commutata 1mA a 10V DC
Tenuta Dielettrica 250V AC
Resistenza di isolamento 100 MOhm
Distanza Interruttore-azionatore al montaggio 5mm da impostare al montaggio
Distanza di commutazione (elementi "affacciati") Sao = 10mm - Chiude / Sar = 20mm - Apre
Tolleranza di disallineamento 5mm in ogni direzione rispetto ai 5mm impostati
Frequenza di commutazione 1,0Hz max.
Velocità di avvicinamento Da 200mm/min' a 1000mm/sec.
Materiale del corpo Poliestere approvato UL
Temperatura di funzionamento -25°C ... +80°C
Protezione della custodia IP69K .. IP67
Resistenza agli urti IEC68-2-27 11ms 30g
Resistenza alle vibrazioni IEC68-2-6 10÷55 Hz 1mm
Tipo di cavo PVC Øest 6mm – 6 o 8 conduttori 0,25mm²
Viti di fissaggio 2 x M4 – coppia di serraggio 1,0Nm
Posizione di montaggio Qualsiasi

ARTICOLO N.	TIPO	LUNGHEZZA DEL CAVO	CIRCUITI
112013	WPC	2M	2NC
112014	WPC	5M	2NC
112015	WPC	10M	2NC
112016	WPC	QC-M12	2NC
112017	WPC	2M	2NC 1NO
112018	WPC	5M	2NC 1NO
112019	WPC	10M	2NC 1NO
112020	WPC	QC-M12	2NC 1NO
112105	WPC	2M	3NC
112106	WPC	5M	3NC
112107	WPC	10M	3NC
112108	WPC	QC-M12	3NC

Per tutti gli interruttori di sicurezza IDEM i circuiti di sicurezza normalmente chiusi (NC), si intendono chiusi quando il riparo è chiuso e l'azionatore accostato all'interruttore.

SU RICHIESTA GLI INTERRUTTORI SONO DISPONIBILI SENZA LED