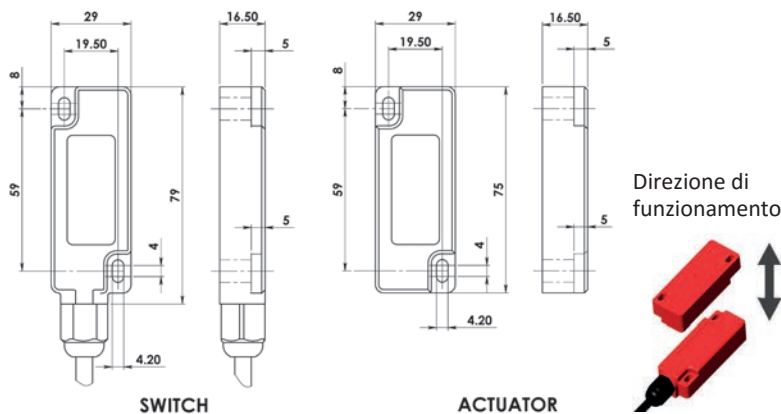


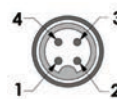
CARATTERISTICHE

Fissaggio largo e robusto, adatto per applicazioni industriali. Largo campo di sensibilità, fino a 12mm con alta tolleranza al disallineamento. Lunga durata ed alto potere d'interruzione: 2A in servizio pesante. Raggiungibile il -PLE- secondo la norma ISO13849-1. Circuiti: 2NO – 1NC. Disponibili versioni con connettore.

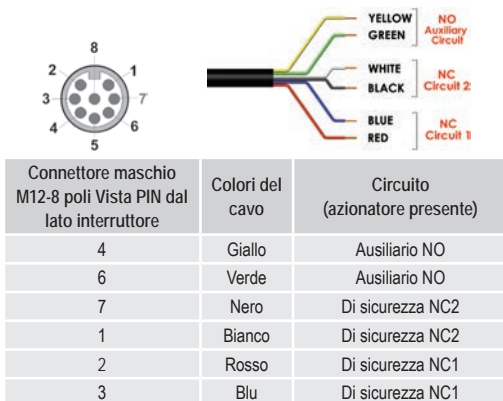
DIMENSIONI



Alternativa



Pin 1 e 2 = circuito NC1
Pin 3 e 4 = circuito NC2
Versioni M12 a 4 poli
Disposizione dei PIN
compatibile con il
sistema AS-i



Norme ISO14119; IEC60947-5-1; EN60204-1; ISO13849-1; IEC62061; UL508

Classifica di Sicurezza e dati di affidabilità

Affidabilità meccanica B10d $3,3 \times 10^6$ operazioni con carico di 100mA
Secondo ISO13849-1 Fino a -PLE- secondo l'architettura del sistema

Dati di sicurezza – Utilizzo annuale 8 cicli per ora / 24 ore al giorno / 365 giorni – anno MTTFd = 470 anni

Servizio pesante: Canale di sicurezza 1 (NC) Libero da potenziale 250VAC 2.0A Max.

Servizio pesante: Canale di sicurezza 2 (NC) Libero da potenziale 250VAC 2.0A Max.

Servizio pesante: Canale di sicurezza: 3 (NO) Libero da potenziale 24VDC 0,2A Max.

Fusibili Interno 2.0A (F) / Esterno 1,6A (F) Utente

Tempo di rilascio dei contatti < 2ms

Resistenza iniziale dei contatti < 500 milliOhm

Minima corrente commutata 1 mA a 10VDC

Tenuta dielettrica 250V AC

Resistenza di isolamento 100MOhm

Distanza Interruttore-azionatore al montaggio 5mm da impostare al montaggio

Distanza di commutazione (elementi "affacciati") $S_{ao} = 8mm$ - Chiude / $S_{ar} = 22mm$ - Apre

Tolleranza di disallineamento 5mm in ogni direzione rispetto ai 5mm impostati

Frequenza di commutazione 1,0Hz al massimo.

Velocità di avvicinamento Da 200mm/min' a 1000mm/sec.

Materiale del corpo Poliestere approvato UL

Temperatura di funzionamento -25°C ... +80°C

Protezione della custodia IP69K (NEMA PW12).. IP67 (NEMA6)

Resistenza agli urti IEC68-2-27 11ms 30g

Resistenza alle vibrazioni IEC68-2-6 10÷55 Hz 1mm

Tipo di cavo PVC Øest 6mm – 6 conduttori 0,25mm²

Viti di fissaggio 2 x M4 – coppia di serraggio 1,0Nm

Posizione di montaggio Qualsiasi

Azionatore Magnetico. Serie Potente.

Tolleranza di commutazione fino a 12mm.

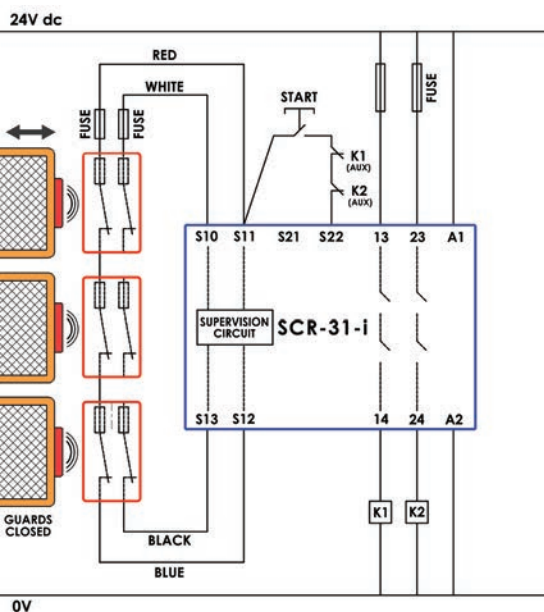
Per servizio pesante 230Vac/24Vdc 2A.

Funziona con la maggior parte dei relè di sicurezza.



Versione con
connettore M12
montato sul cavo
lungo 250mm
(10")

ESEMPIO DI COLLEGAMENTO



Tre interruttori collegati in serie ad un SCR-21-i o SCR-31-i per il controllo dei ripari con un canale doppio, con contatti di retroazione dei contattori in serie al pulsante di riarmo.

ARTICOLO N.	TIPO	LUNGHEZZA CAVO	CIRCUITI
112001	WPR	2M	2NC
112002	WPR	5M	2NC
112003	WPR	10M	2NC
112004	WPR	QC-M12	2NC
112005	WPR	2M	2NC 1NO
112006	WPR	5M	2NC 1NO
112007	WPR	10M	2NC 1NO
112008	WPR	QC-M12	2NC 1NO
112009	WPR	2M	1NC 1NO
112010	WPR	5M	1NC 1NO
112011	WPR	10M	1NC 1NO
112012	WPR	QC-M12	1NC 1NO

CONNETTORE QC FEMMINA CON CONDOTTORE	LUNGHEZZA	ARTICOLO N.
M12 8 Poli	5m (15ft)	140101
M12 8 Poli	10m (30ft)	140102

112300	Distanziali in plastica spessi 8mm da utilizzare quando il montaggio avviene su telai in ferro	1 distanziale per l'interruttore 1 distanziale per il magnete
--------	--	--

Per tutti gli interruttori di sicurezza IDEM i circuiti di sicurezza normalmente chiusi (NC), si intendono chiusi quando il riparo è chiuso e l'azionatore è accostato all'interruttore.